

Manutenção e Limpeza

Vidros: pano levemente umedecido com álcool, seguido de pano seco.
Madeiras: pano levemente umedecido com água, seguido de pano seco.
*Nunca utilizar produtos químicos ou abrasivos.

Maintenance and Cleaning

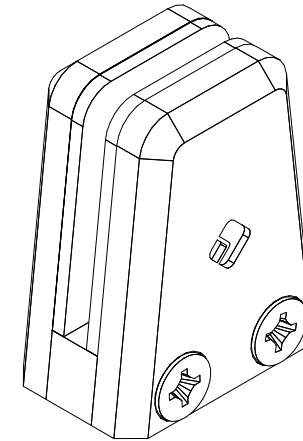
Glasses: cloth lightly moistened with alcohol, followed by dry cloth.
Woods: cloth slightly moistened with water, followed by cloth seco.
*Never use chemicals or abrasives.

Mantenimiento y Limpieza

Vidrios: legeramente humedecido con alcohol, seguido de un paño seco.
Madera: ligeramente humedecido con agua, seguido de un paño seco.
*No utilice nunca productos quimicos o abrasivos.

INSTRUÇÕES DE MONTAGEM ASSEMBLY INSTRUCTIONS INSTRUCCIONES DE MONTAJE

DIVISORES QUE UTILIZAM PITÃO EM ZAMACK 15 MM



2 P.



10min

REF. #ACS1020-LEX9035-LEX1135-LEX1335-LEX1535
LEX9038-LEX1138-LEX1338-LEX1538-LEX9037-LEX1137-LEX1337-LEX1537
LEX5034-LEX6034-LEX5036-LEX6036-LEX5035-LEX6035



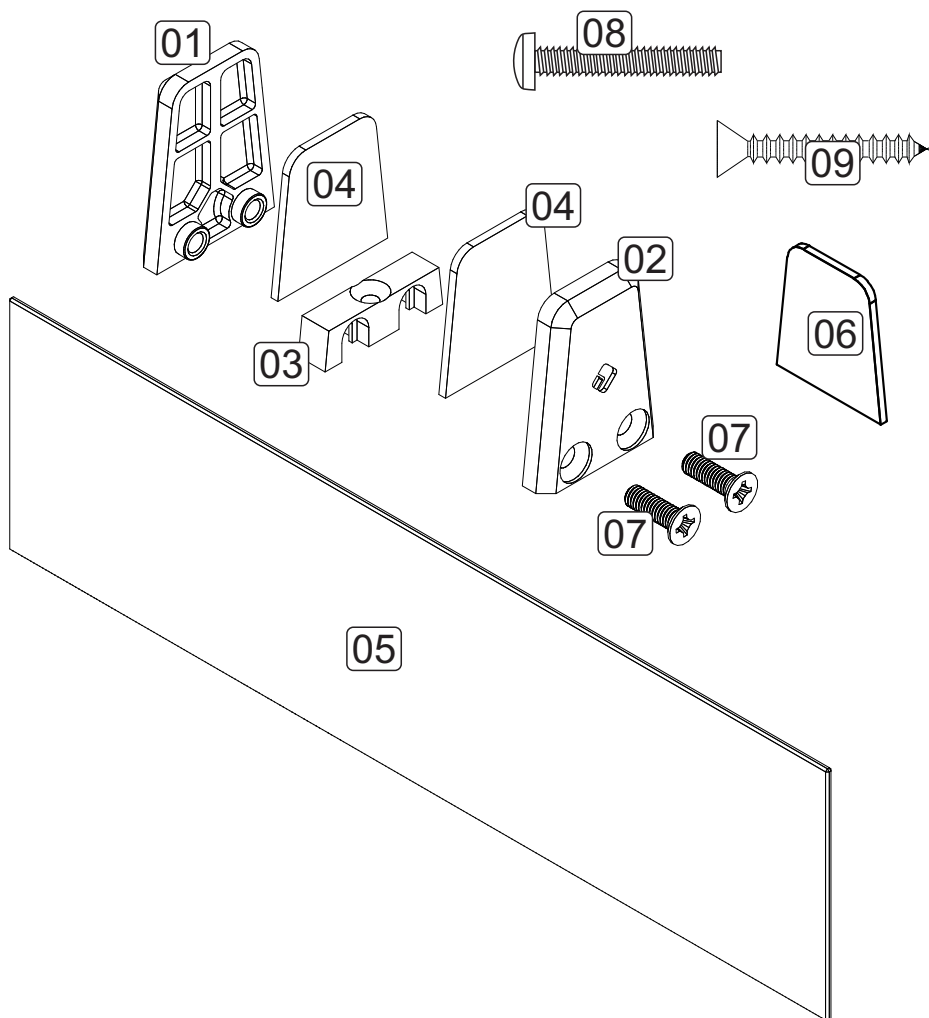
MOBILIÁRIO
PARA ESCRITÓRIO

GEBB Work Ind. de Móveis Ltda.
Rua Felix Roman, 190
São Valentin

95709-170 - Bento Gonçalves - RS - Brasil
Fone: (0XX54) 3454-1105 - (0XX54) 3453-1407
Phone: (0XX54) 3454-1105 - (0XX54) 3453-1407
E-mail: pedidos@gebbwork.com.br
www.gebbwork.com.br
WhatsApp: +55 54 99177-8324

1 LISTA DE COMPONENTES

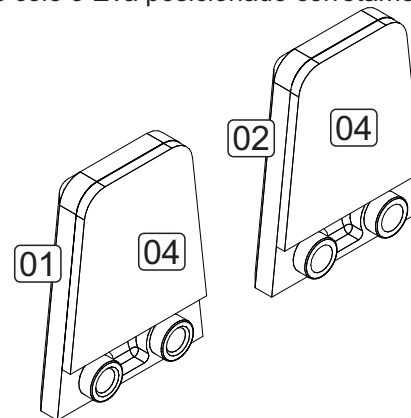
- 01 - Suporte furo passante interno - 2 unidades
- 02 - Suporte com rosca externo - 2 unidades
- 03 - Suporte base - 2 unidades
- 04 - Eva com adesivo - 4 unidades
- 05 - Painel divisor (pode ser de MDP 15mm, Laca ou Tecido) - 1 unidade
- 06 - Borracha 3mm (exclusivo para painel divisor em metal) - 2 unidades
- 07 - Parafuso M5X15 Cabeça chata - 4 unidades
- 08 - Parafuso M5X30 Cabeça panela - 2 unidades
- 09 - Parafuso 3,5X30 Cabeça chata - 2 unidades



2

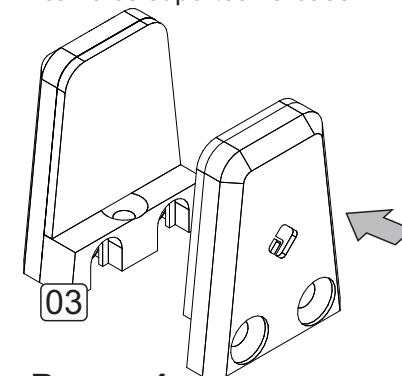
Passo 1

Remova a capa protetor do Eva adesivo.
Após cole o Eva posicionado corretamente.



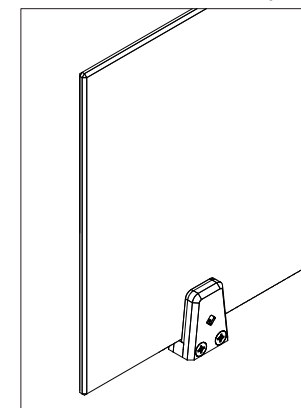
Passo 2

Encaixe os suportes na base.

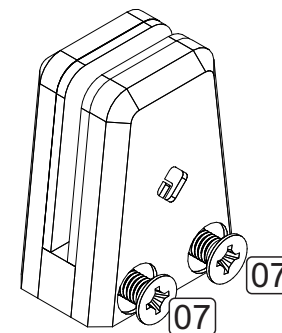


Passo 4

Posicione o pitão montado exatamente a 150mm da lateral do painel

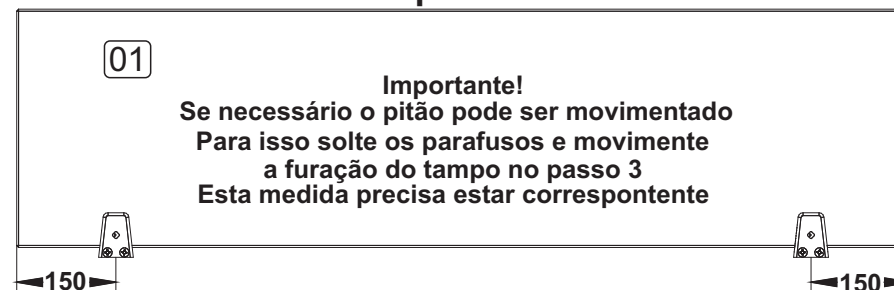


Passo 3
Parafuse os suportes na base



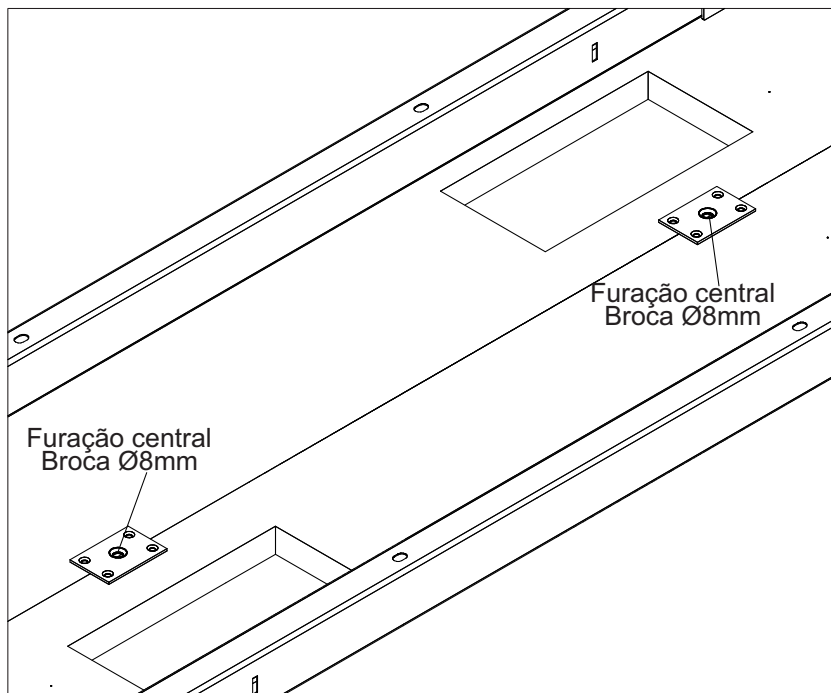
Não dê o aperto final.

Padrão de posicionamento



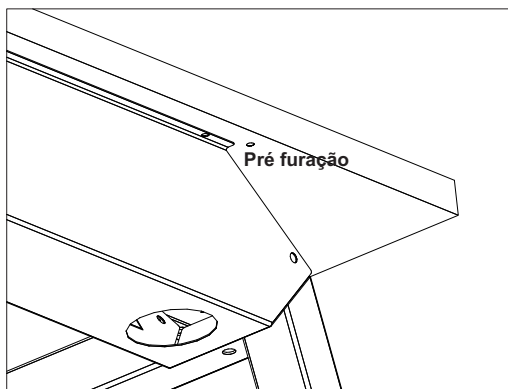
3 Plataforma dupla

Utilize a furação central das chapas de união como gabarito para furar o tampo.
Utilize uma broca Ø8mm.



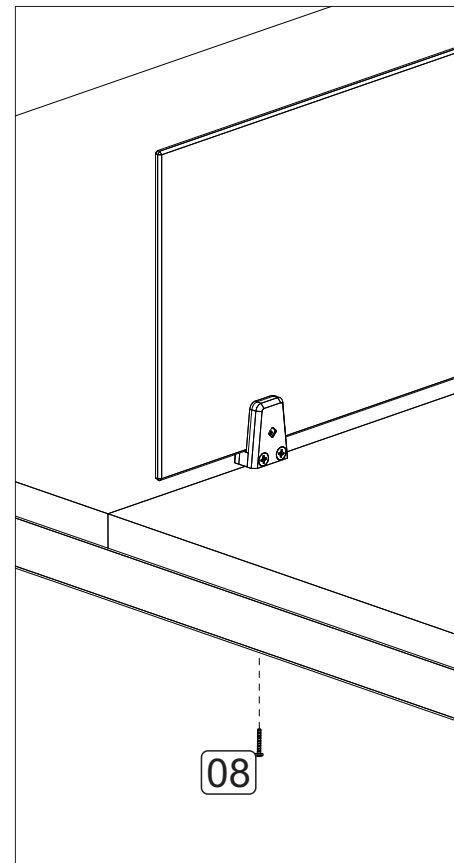
3 Plataforma simples

Com uma broca Ø5 mm fure exatamente na pré furação existente



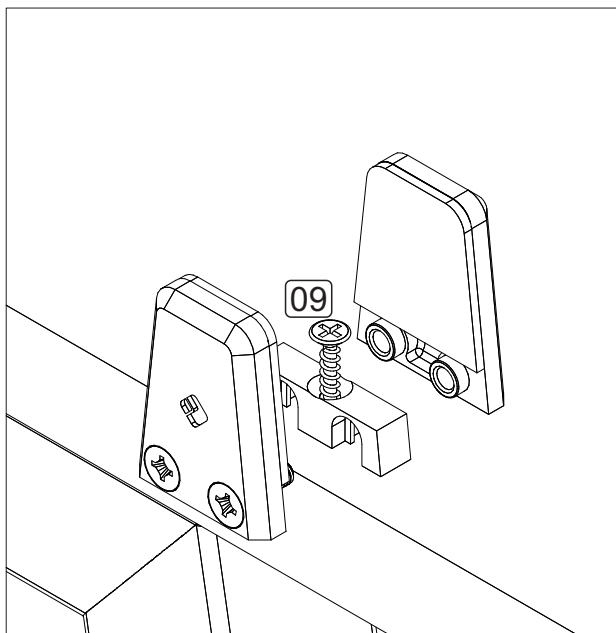
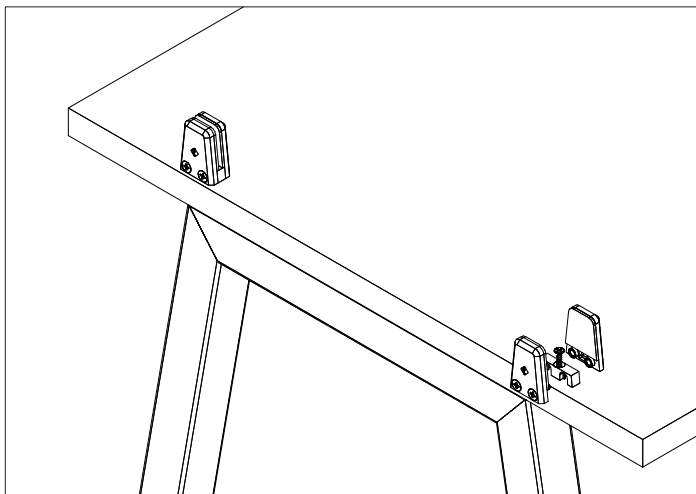
4 Fixação Frontal

Posicione o divisor já montado sobre a furação feita entre tampos e fixe por baixo.



5 Fixação Lateral

Retire o pitão do painel e posicione sobre o tampo, após, parafuse diretamente no tampo, atente para o alinhamento. Para este tipo de fixação é importante que seja feito por um montador experiente, e que seja utilizado a trena de medição para garantir o alinhamento.



6 Fixação Lateral

Após inserir o painel utilize uma chave cruzada para aperto final.

