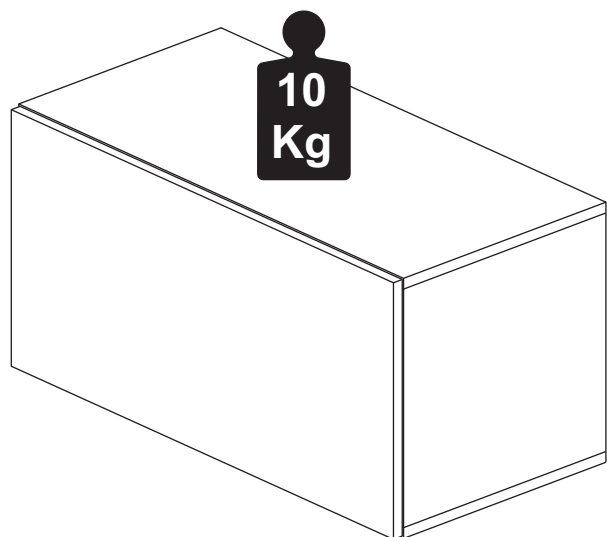


Capacidade de Carga - Load Capacity - Capacidad de carga



Manutenção e Limpeza

Vidros: pano levemente umedecido com álcool, seguido de pano seco.
Madeiras: pano levemente umedecido com água, seguido de pano seco.
*Nunca utilizar produtos químicos ou abrasivos.

Maintenance and Cleaning

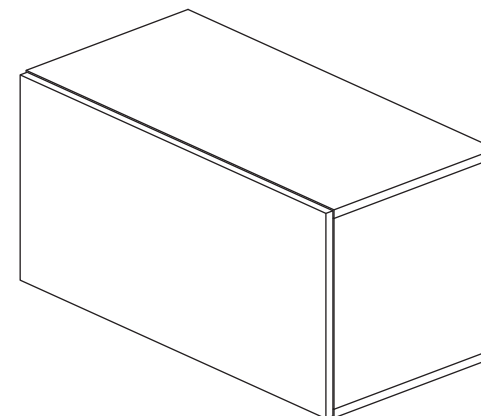
Glasses: cloth lightly moistened with alcohol, followed by dry cloth.
Woods: cloth slightly moistened with water, followed by cloth seo.
*Never use chemicals or abrasives.

Mantenimiento y Limpieza

Vidrios: legeramente humedecido con alcohol, seguido de un paño seco.
Madera: ligeramente humedecido con agua, seguido de un paño seco.
*No utilice nunca productos quimicos o abrasivos.

INSTRUÇÕES DE MONTAGEM ASSEMBLY INSTRUCTIONS INSTRUCCIONES DE MONTAJE

ARMÁRIO PORTA BASCULANTE



REF. #INF-7238-1038


MOBILIÁRIO PARA ESCRITÓRIO

GEBB Work Ind. de Móveis Ltda.
Rua Felix Roman, 190
São Valentin

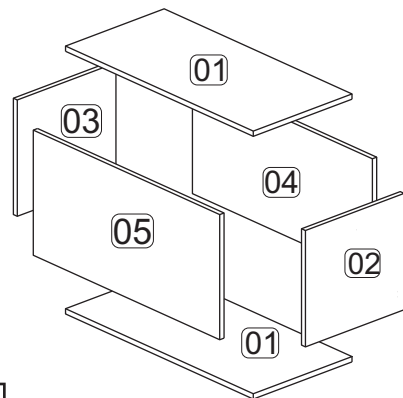
95709-170 - Bento Gonçalves - RS - Brasil
Fone: (0XX54) 3454-1105 - (0XX54) 3453-1407
Phone: (0XX54) 3454-1105 - (0XX54) 3453-1407

E-mail: pedidos@gebbwork.com.br
www.gebbwork.com.br

WhatsApp: +55 54 99177-8324

LISTA DE PEÇAS

01	Tampo/Base	(2x)
02	Lateral Direita	(1x)
03	Lateral Esquerda	(1x)
04	Costa	(1x)
05	Porta	(1x)



LIST OF PIECES

LISTA DE PIEZAS

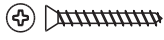
01 Top/ Base	(2x)	01 Tapa	(2x)
02 Right Side	(1x)	02 Lateral Derecha	(1x)
03 Left Side	(2x)	03 Lateral Izquierda	(1x)
04 Coast	(1x)	04 Costa	(1x)
05 Port	(1x)	05 Puerta	(1x)

LISTA DE FERRAGENS

A8 - PARAF. 4,0x14 CP
12x



A14 - PARAF. 4,0x35 CC
4x



D1 - CAVILHA 8x30
20x



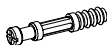
F1 - TAPA FURO Ø18
18x



G3 - DOBRADIÇA 35 C/PISTÃO
BAIXA + CALÇO
2x



A32 - PARAF. MINIFIX
14x



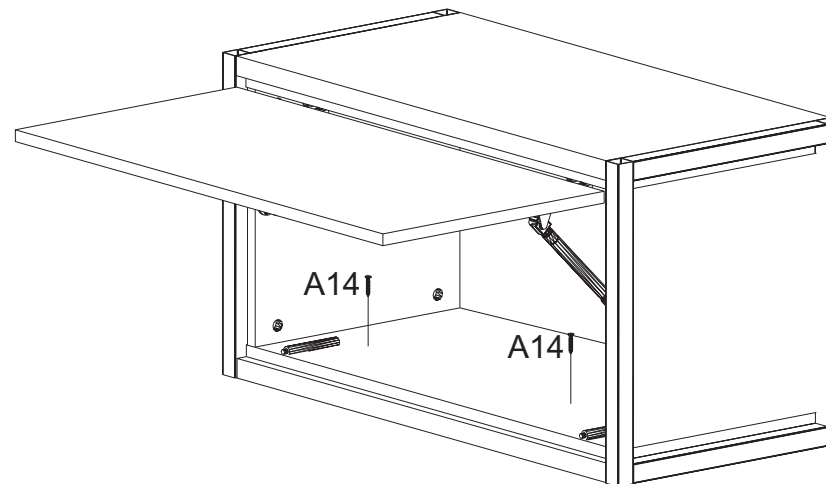
A35 - TAMBOR
MINIFIX
14x



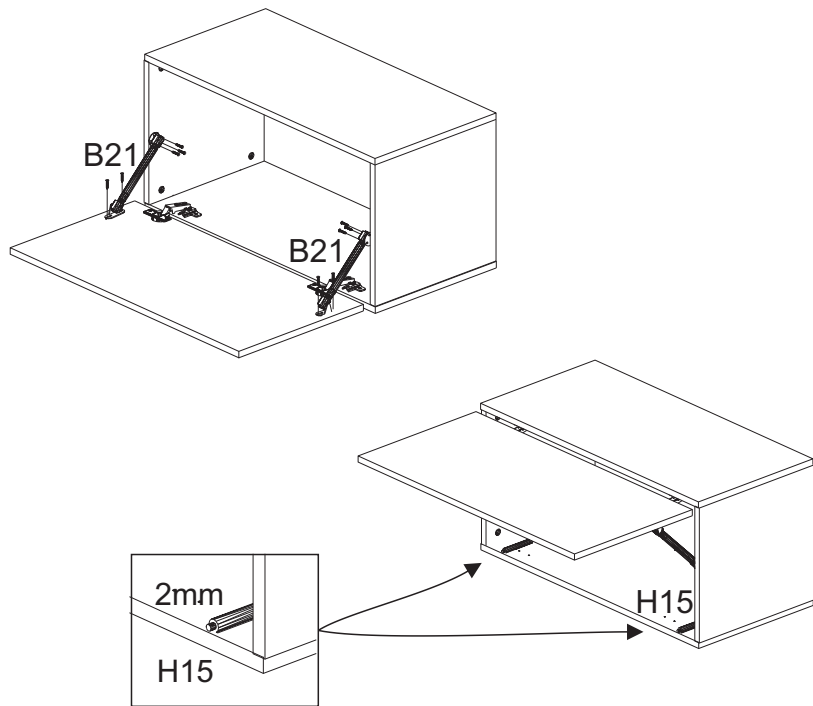
B21 - PISTÃO A GÁS
2x



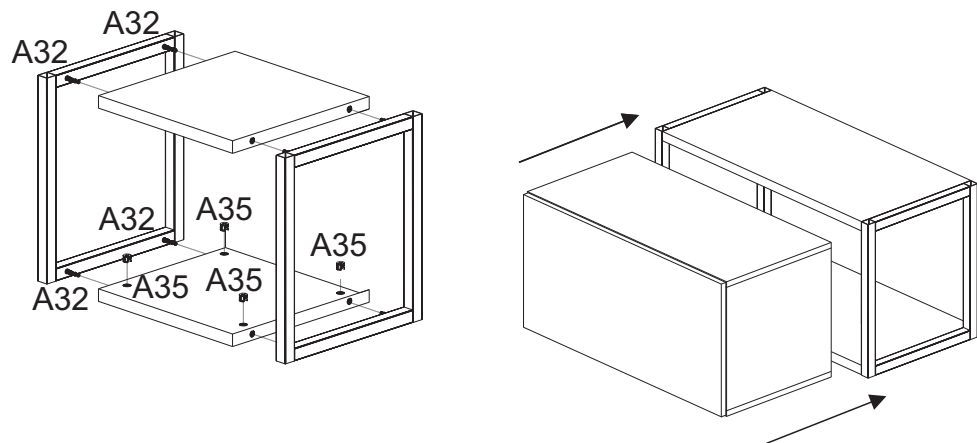
H15-PULSADOR MAGNETICO
2x



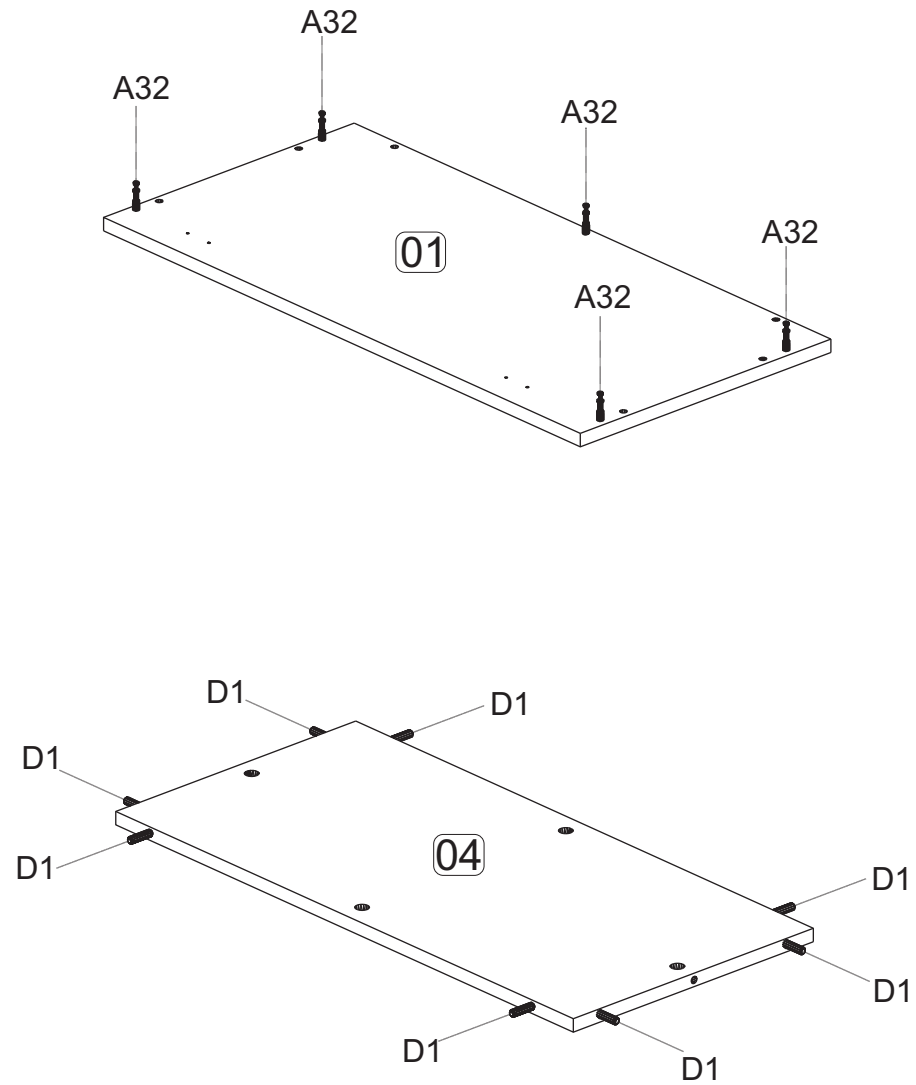
PASSO 3

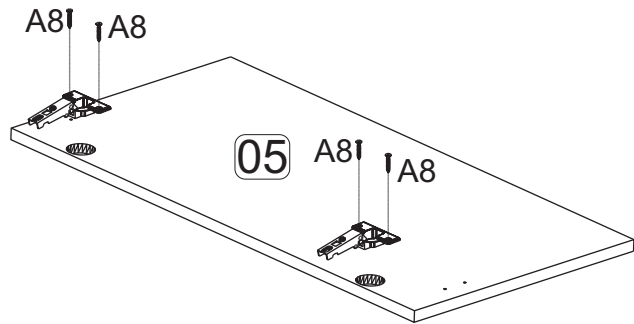
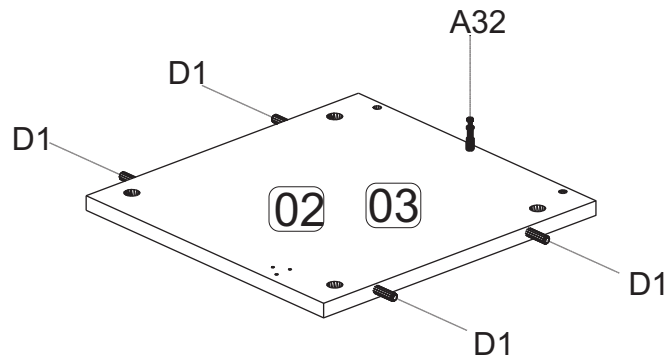


PASSO 4



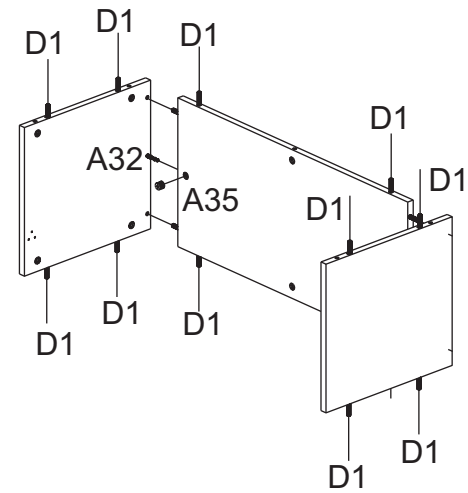
PREPARAÇÃO DAS PEÇAS





ETAPA DE MONTAGEM

PASSO 1



PASSO 2

