

Manutenção e Limpeza

Vidros: pano levemente umedecido com álcool, seguido de pano seco.
Madeiras: pano levemente umedecido com água, seguido de pano seco.
*Nunca utilizar produtos químicos ou abrasivos.

Maintenance and Cleaning

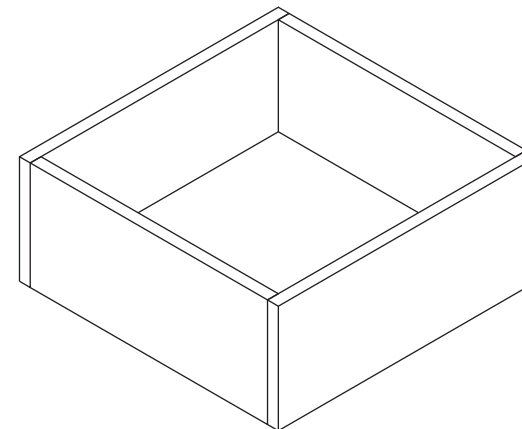
Glasses: cloth lightly moistened with alcohol, followed by dry cloth.
Woods: cloth slightly moistened with water, followed by cloth seco.
*Never use chemicals or abrasives.

Mantenimiento y Limpieza

Vidrios: legeramente humedecido con alcohol, seguido de un paño seco.
Madera: ligeramente humedecido con agua, seguido de un paño seco.
*No utilice nunca productos quimicos o abrasivos.

INSTRUÇÕES DE MONTAGEM ASSEMBLY INSTRUCTIONS INSTRUCCIONES DE MONTAJE

CACHEPÔ



REF. #INF-3615-7215

 **GEBB WORK**
MOBILIÁRIO PARA ESCRITÓRIO

GEBB Work Ind. de Móveis Ltda.
Rua Felix Roman, 190
São Valentin

95709-170 - Bento Gonçalves - RS - Brasil
Fone: (0XX54) 3454-1105 - (0XX54) 3453-1407
Phone: (0XX54) 3454-1105 - (0XX54) 3453-1407

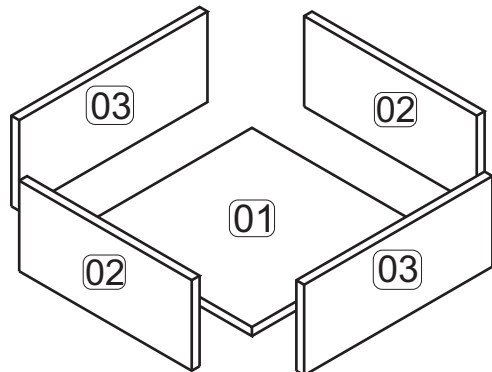
E-mail: pedidos@gebbwork.com.br

www.gebbwork.com.br

WhatsApp: +55 54 99177-8324

LISTA DE PEÇAS

01	Base	(1x)
02	Lateral	(2x)
03	Frontal	(2x)



LIST OF PIECES

01	Base	(1x)	01	Tapa	(1x)
02	Side	(2x)	02	Lateral	(2x)
03	Front	(2x)	03	Frontal	(2x)

LISTA DE PIEZAS

LISTA DE FERRAGENS

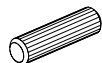
F1 - TAPA FURO ø18
18x



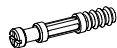
A14 - PARAF. 4,0x35 CC
4x



D1 - CAVILHA 8x30
20x



A32 - PARAF. MINIFIX
10x

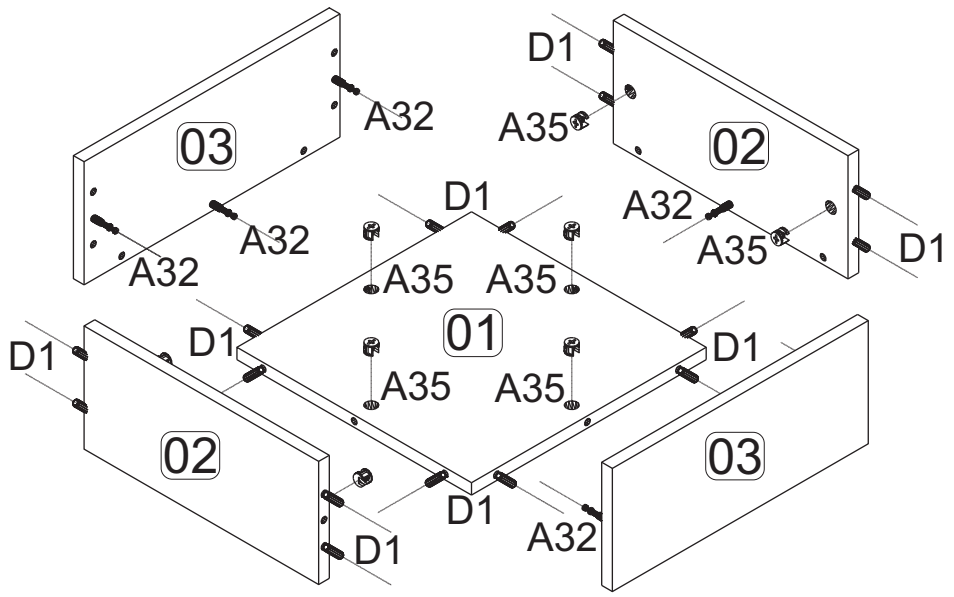


A35 - TAMBOR
MINIFIX **10x**

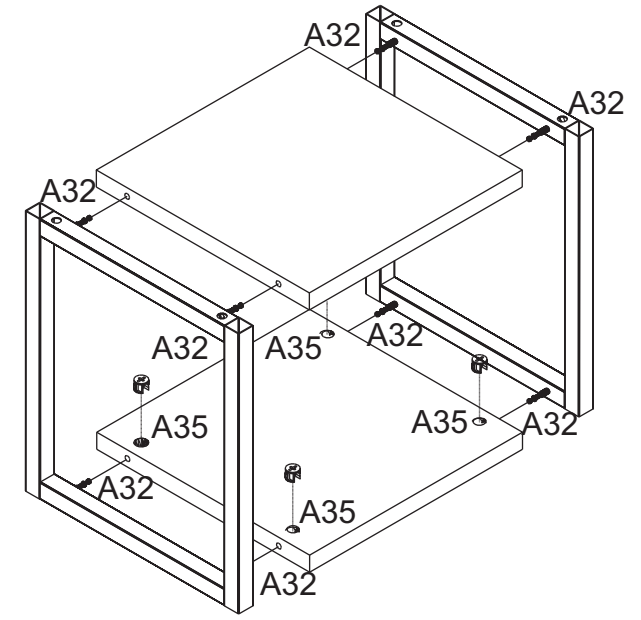


ETAPA DE MONTAGEM

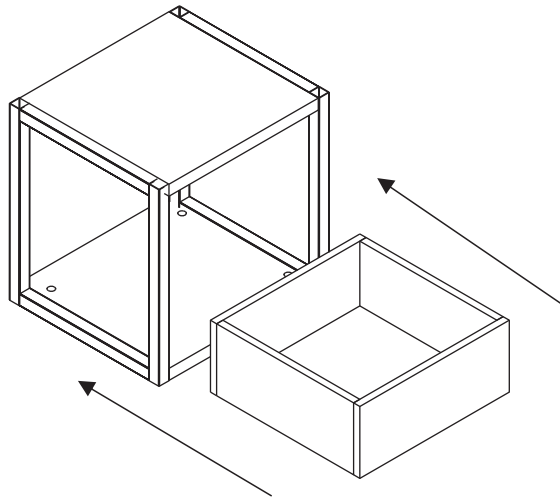
PASSO 1



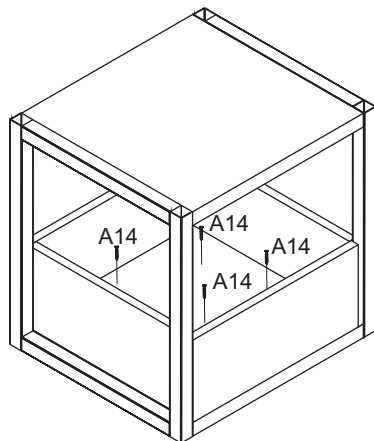
PASSO 2



PASSO 3



PASSO 4



PREPARAÇÃO DAS PEÇAS

