

#### Manutenção e Limpeza

Vidros: pano levemente umedecido com álcool, seguido de pano seco.  
Madeiras: pano levemente umedecido com água, seguido de pano seco.  
\*Nunca utilizar produtos químicos ou abrasivos.

#### Maintenance and Cleaning

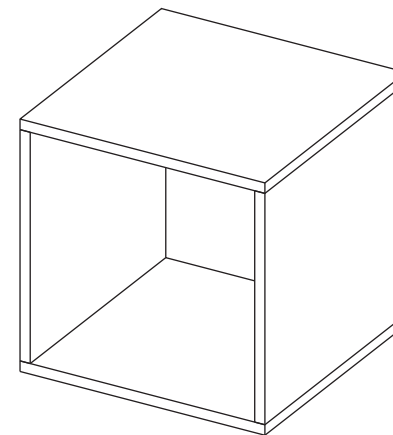
Glasses: cloth lightly moistened with alcohol, followed by dry cloth.  
Woods: cloth slightly moistened with water, followed by cloth seo.  
\*Never use chemicals or abrasives.

#### Mantenimiento y Limpieza

Vidrios: legeramente humedecido con alcohol, seguido de un paño seco.  
Madera: ligeramente humedecido con agua, seguido de un paño seco.  
\*No utilice nunca productos quimicos o abrasivos.

# INSTRUÇÕES DE MONTAGEM ASSEMBLY INSTRUCTIONS INSTRUCCIONES DE MONTAJE

## NICHO ABERTO



REF.: #INF-3838



GEbb Work Ind. de Móveis Ltda.  
Rua Felix Roman, 190  
São Valentin

95709-170 - Bento Gonçalves - RS - Brasil  
Fone: (0XX54) 3454-1105 - (0XX54) 3453-1407  
Phone: (0XX54) 3454-1105 - (0XX54) 3453-1407

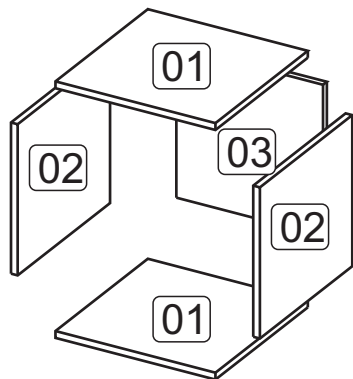
E-mail: [pedidos@gebbwork.com.br](mailto:pedidos@gebbwork.com.br)

[www.gebbwork.com.br](http://www.gebbwork.com.br)

WhatsApp: +55 54 99177-8324

## LISTA DE PEÇAS

- 01 - Tampo/Base (2x)
- 02 - Lateral (2x)
- 03 - Costa (1x)



## LISTA DE PIEZAS

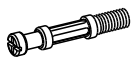
- 01 - Tap/ Base (2x)
- 02 - Lateral (2x)
- 03 - Costa (1x)

## PARTS IDENTIFICATION

- 01 - Top / Base (2x)
- 02 - Side (2x)
- 03 - Coast (1x)

## ACESSÓRIOS ACCESSORIES ACCESORIOS

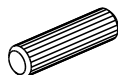
A32 - PARAF. MINIFIX  
M6x33m **10x**



A35 - TAMBOR MINIFIX  
**10x**



D1 - CAVILHA 8x30  
**12x**



F1 - TAPA FURO  $\varnothing 18$   
**16x**



A14 - PARAF. 4,0x35 CC  
**2x**



## MONTAGEM

