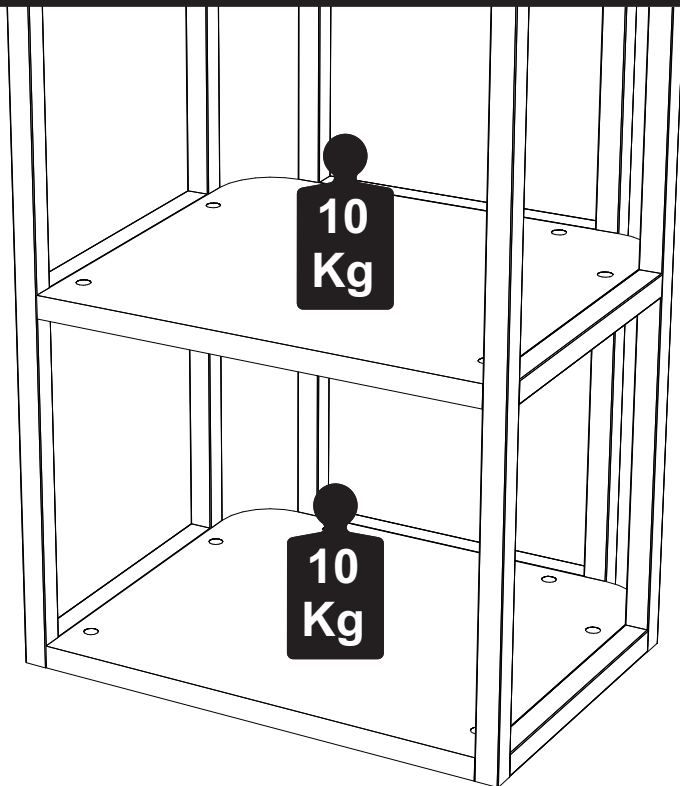


Capacidade de Carga - Load Capacity - Capacidad de carga



Manutenção e Limpeza

Vidros: pano levemente umedecido com álcool, seguido de pano seco.
Madeiras: pano levemente umedecido com água, seguido de pano seco.
*Nunca utilizar produtos químicos ou abrasivos.

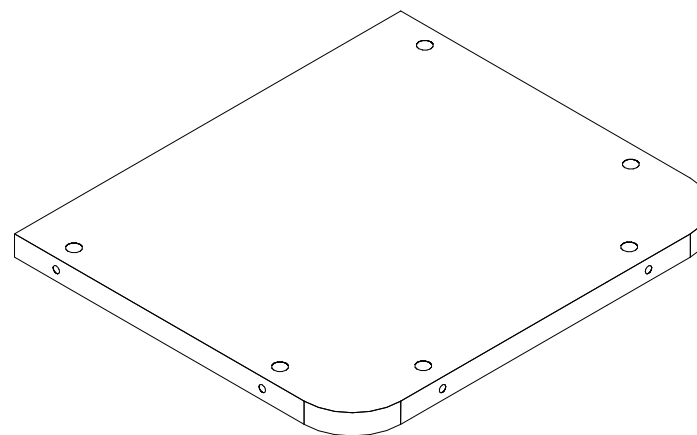
Maintenance and Cleaning

Glasses: cloth lightly moistened with alcohol, followed by dry cloth.
Woods: cloth slightly moistened with water, followed by cloth se.
*Never use chemicals or abrasives.

Mantenimiento y Limpieza

Vidrios: legeramente humedecido con alcohol, seguido de un paño seco.
Madera: ligeramente humedecido con agua, seguido de un paño seco.
*No utilice nunca productos quimicos o abrasivos.

INSTRUÇÕES DE MONTAGEM ASSEMBLY INSTRUCTIONS INSTRUCCIONES DE MONTAJE



REF. #INF4842

 **Gebbwork**

MOBILIÁRIO
PARA ESCRITÓRIO

GEBB Work Ind. de Móveis Ltda.
Rua Felix Roman, 190
São Valentin

95709-170 - Bento Gonçalves - RS - Brasil
Fone: (0XX54) 3454-1105 - (0XX54) 3453-1407
Phone: (0XX54) 3454-1105 - (0XX54) 3453-1407
E-mail: pedidos@gebbwork.com.br
www.gebbwork.com.br

REV.: 00 - 01/05/2025

WhatsApp: +55 54 99177-8324

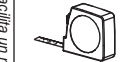
São necessários:
Son necesarios:
Are necessary:



*Parafusadeira
Atornillador
Screwdriver



Chave Cruzada
Llave cruzada
Cross wrench



**Trena
Cinta métrica
Measuring tape



10min



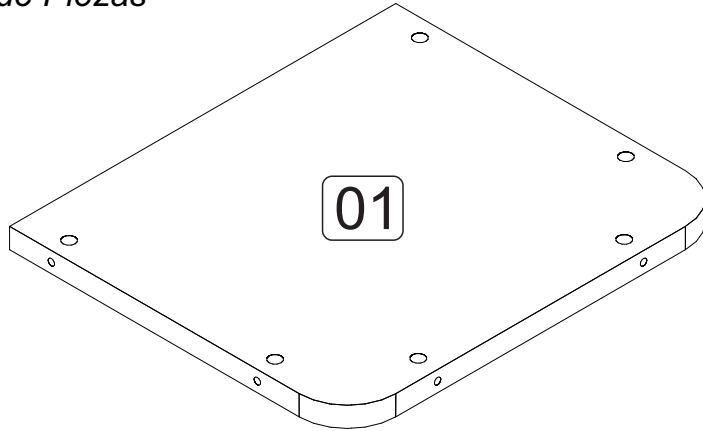
2 Pessoas
Persona
Person

*Facilita a montagem / Facilita un montaje / Facilitates mounting.
**Para identificar as peças / Para identificar las partes / To identify the parts.

LISTA DE PEÇAS

Parts Identification

Lista de Piezas



LISTA DE PEÇAS

PRATELEIRA (01 unid.)

LISTA DE PIEZAS

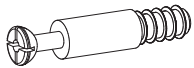
ESTANTE (01 unid.)

PARTS IDENTIFICATION

SHELF (01 unid.)

ACESSÓRIOS ACCESSORIES ACCESORIOS

A32 - PARAF. MINIFIX
M6x31m **6x**



A35 - TAMBOR MINIFIX
6x



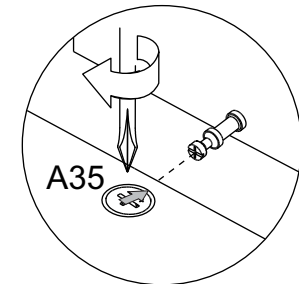
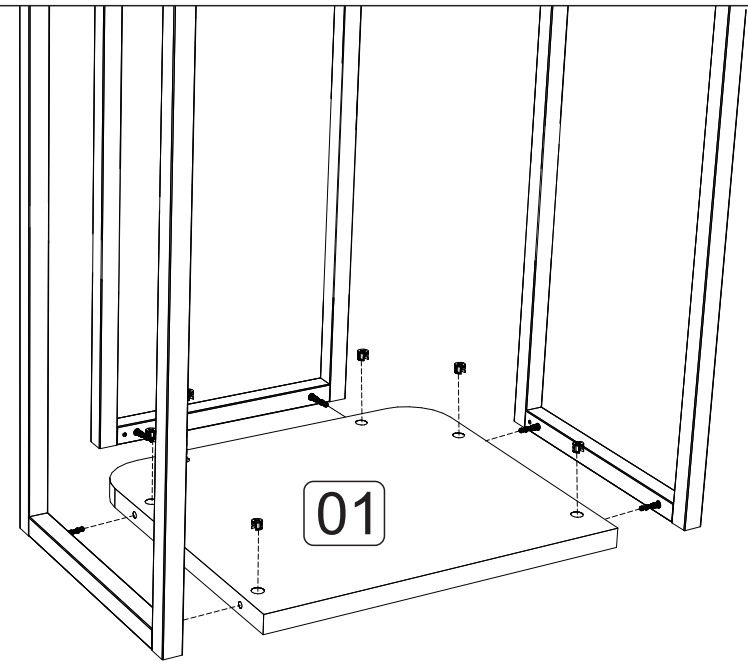
F1 - TAPA FURO Ø18
6x



1

MONTAGEM

Armado
Assembly



Depois de encaixar as peças coloque o tambor com a sua seta voltada para o parafuso. Para apertar Gire no sentido horário.

Después de colocar las piezas, coloque el tambor con su flecha hacia el tornillo. Para apretar, gire en sentido horario. After fitting the parts, place the drum with its arrow facing the screw. To tighten, turn clockwise.

LATERAL METÁLICA VENDIDA SEPARADAMENTE

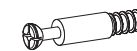
LADO METÁLICO SE VENDE POR SEPARADO
METAL SIDE SOLD SEPARATELY

Acessórios utilizados:

Accesorios utilizados:
Accessories used:



A36 - 6x



A29 - 6x



F1 - 6x