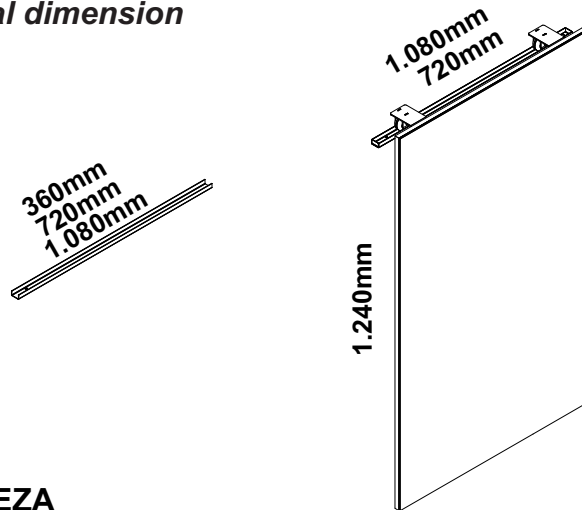


## CAPACIDADE DE CARGA E DIMENSÃO TOTAL

Capacidad de carga y dimensión total  
Load capacity and total dimension



## MANUTENÇÃO E LIMPEZA

- Pano levemente umedecido com água, seguido de pano seco.
- Nunca utilizar produtos químicos ou abrasivos.
- **Mantenimiento y Limpieza:** Paño ligeramente humedecido con agua, seguido de un paño seco.
- No utilice nunca productos químicos o abrasivos.
- **Maintenance and Cleaning:** Cloth slightly moistened with water, followed by cloth seo.
- Never use chemicals or abrasives.

## RECOMENDAÇÕES

- Siga atentamente todas as instruções de montagem;
- Monte seu produto no local ou próximo de onde será colocado.
- Movimentações do produto já montado podem avariá-lo;
- Faça a montagem em uma superfície limpa e plana. Aconselhamos usar a própria embalagem de papelão e plástico para forrar o chão;
- Verifique se as quantidades de peças e acessórios estão de acordo com o Manual;
- Compare atentamente os furos de cada peça com a ilustração do manual
- Se o produto necessitar fixação na parede, tenha cuidado para não atingir fios e canos ao furar a parede;
- É responsabilidade do montador seguir as instruções do Manual de Montagem que são fundamentais para a estruturação do produto.

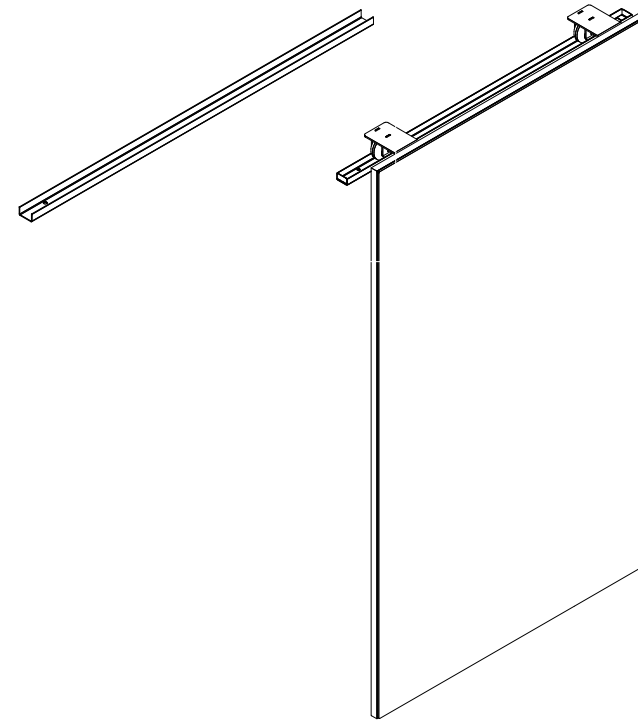
### Recommendations

- Carefully follow all assembly instructions;
- Assemble your product at or near where it will be placed.
- Movements of the product already assembled may damage it;
- Mount on a clean, flat surface. We advise you to use the cardboard and plastic packaging itself to cover the floor;
- Check that the quantities of parts and accessories are in accordance with the manual;
- Carefully compare the holes in each part with the illustration in the manual;
- If the product needs to be fixed to the wall, be careful not to reach wires and pipes when drilling into the wall;
- It is the assembler's responsibility to follow the instructions in the Assembly Manual, which are fundamental for structuring the product.

### Recomendaciones

- Siga cuidadosamente todas las instrucciones de montaje;
- Ensamble su producto en o cerca de donde se colocará.
- Los movimientos del producto ya ensamblado pueden dañarlo;
- Montar sobre una superficie limpia y plana.
- Le recomendamos que utilice el embalaje de cartón y plástico para cubrir el piso;
- Compruebe que las cantidades de piezas y accesorios están de acuerdo con el manual;
- Compare cuidadosamente los agujeros en cada parte con la ilustración en el manual;
- Si el producto necesita ser fijado a la pared, tenga cuidado de no alcanzar cables y tuberías al perforar la pared;
- Es responsabilidad del ensamblador seguir las instrucciones del Manual de ensamblaje, que son fundamentales para estructurar el producto.

## INSTRUÇÕES DE MONTAGEM ASSEMBLY INSTRUCTIONS INSTRUCCIONES DE MONTAJE



REF. # INF7212 - INF1012  
INF3600 - INF7200 - INF1800



MOBILIÁRIO  
PARA ESCRITÓRIO

GEBB Work Ind. de Móveis Ltda.  
Rua Felix Roman, 190  
São Valentin

95709-170 - Bento Gonçalves - RS - Brasil  
Fone: (0XX54) 3454-1105 - (0XX54) 3453-1407  
Phone: (0XX54) 3454-1105 - (0XX54) 3453-1407

E-mail: pedidos@gebbwork.com.br

www.gebbwork.com.br

WhatsApp: +55 54 99177-8324

REV.: 00 - 26/04/2025

São necessários:  
Son necesarios:  
Are necessary:



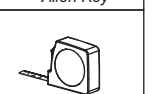
\*Parafusadeira  
Atornillador  
Screwdriver



\*Martelo  
Martillo  
Hammer



Chave Allen  
llave allen  
Allen Key



\*\*Trena  
Cinta métrica  
Measuring tape



10min



2 Pessoas  
Persona  
Person

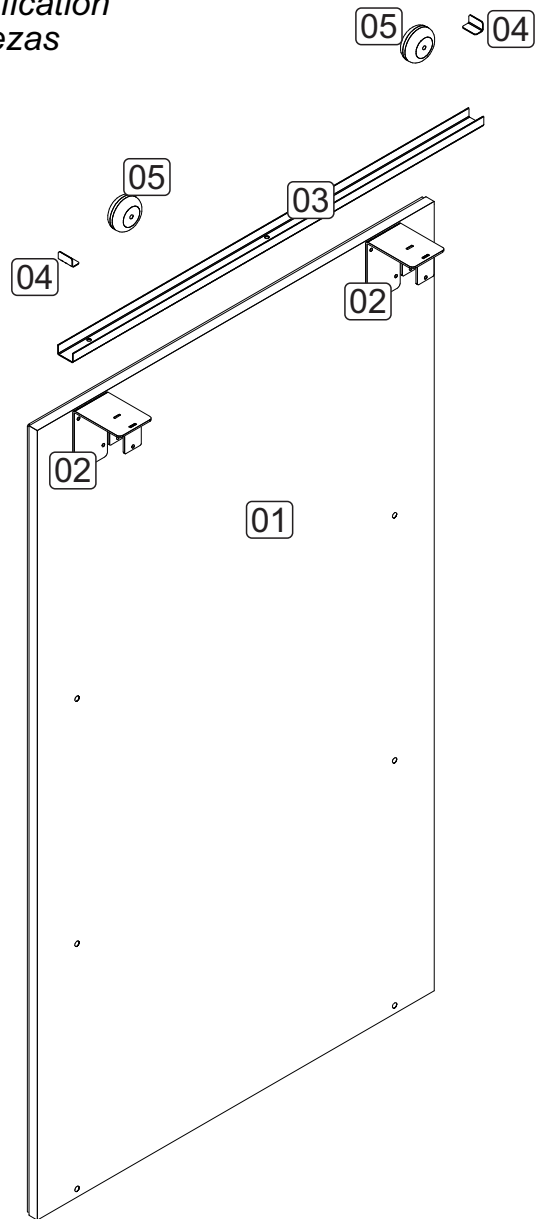
\*\* Para identificar as peças / Para identificar las partes / To identify the parts.

01/04

# LISTA DE PEÇAS

Parts Identification

Lista de Piezas



- 01 - PAINEL COM LOUSA
- 02 - SUPORTE ROLDANA
- 03 - TRILHO
- 04 - TRAVA PARA ROLDANA
- 05 - ROLDANA

# Acessórios

Accessories

Accesorios

B2 - SUPORTE PRAT.  
8x7 **06x**



A8 - PARAF. 4,0x14 CP  
**8x**



A48 - PARAF. 3,9x13 CP  
**4x**



A2 - PARAF. 3,5x14 CC  
**6x**



A56 - PARAF. UNIÃO M4  
**02x**

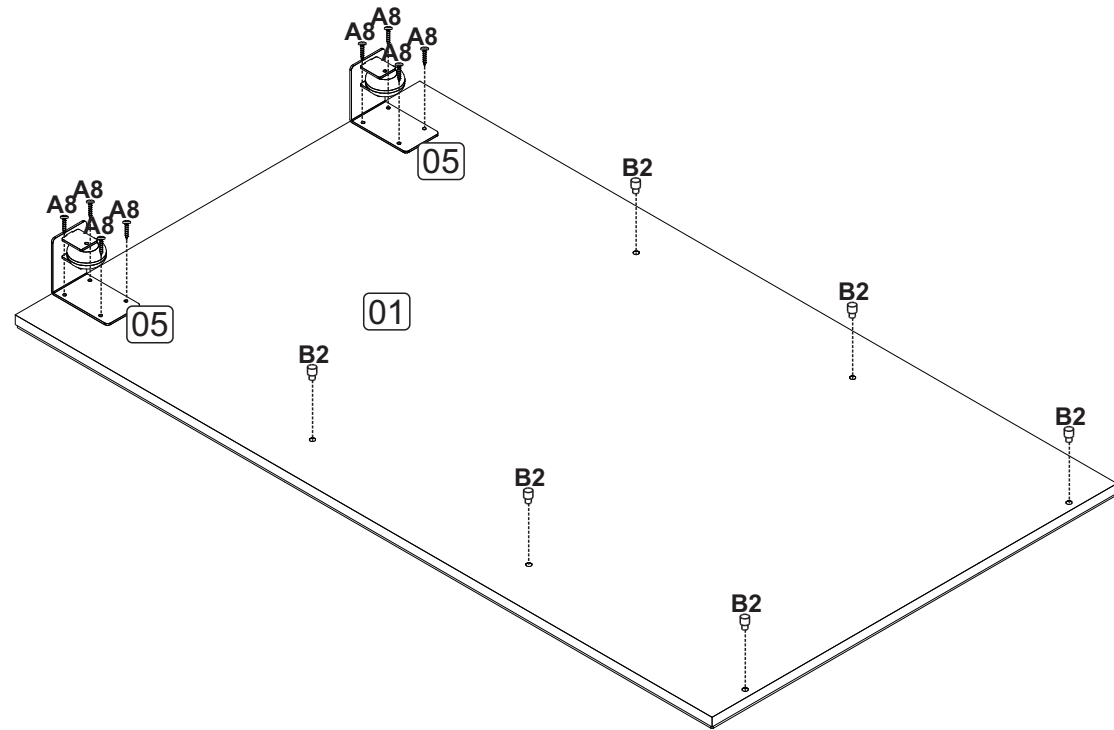
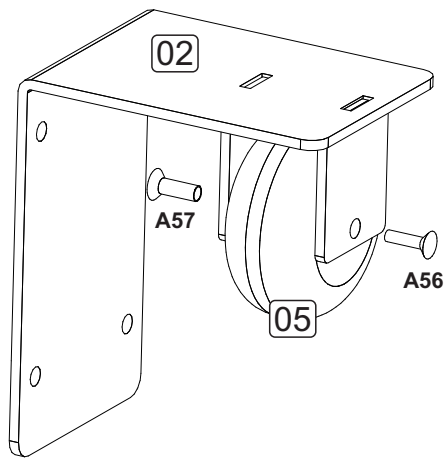


A57 FEMEA PARAFUSO UNIÃO  
**02x**



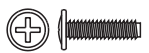
## 2 MONTAGEM DIVISÓRIAS

Armado  
Assembly



### Acessórios utilizados:

Accesorios utilizados:  
Accessories used:



A56 - 2x



A57 - 2x



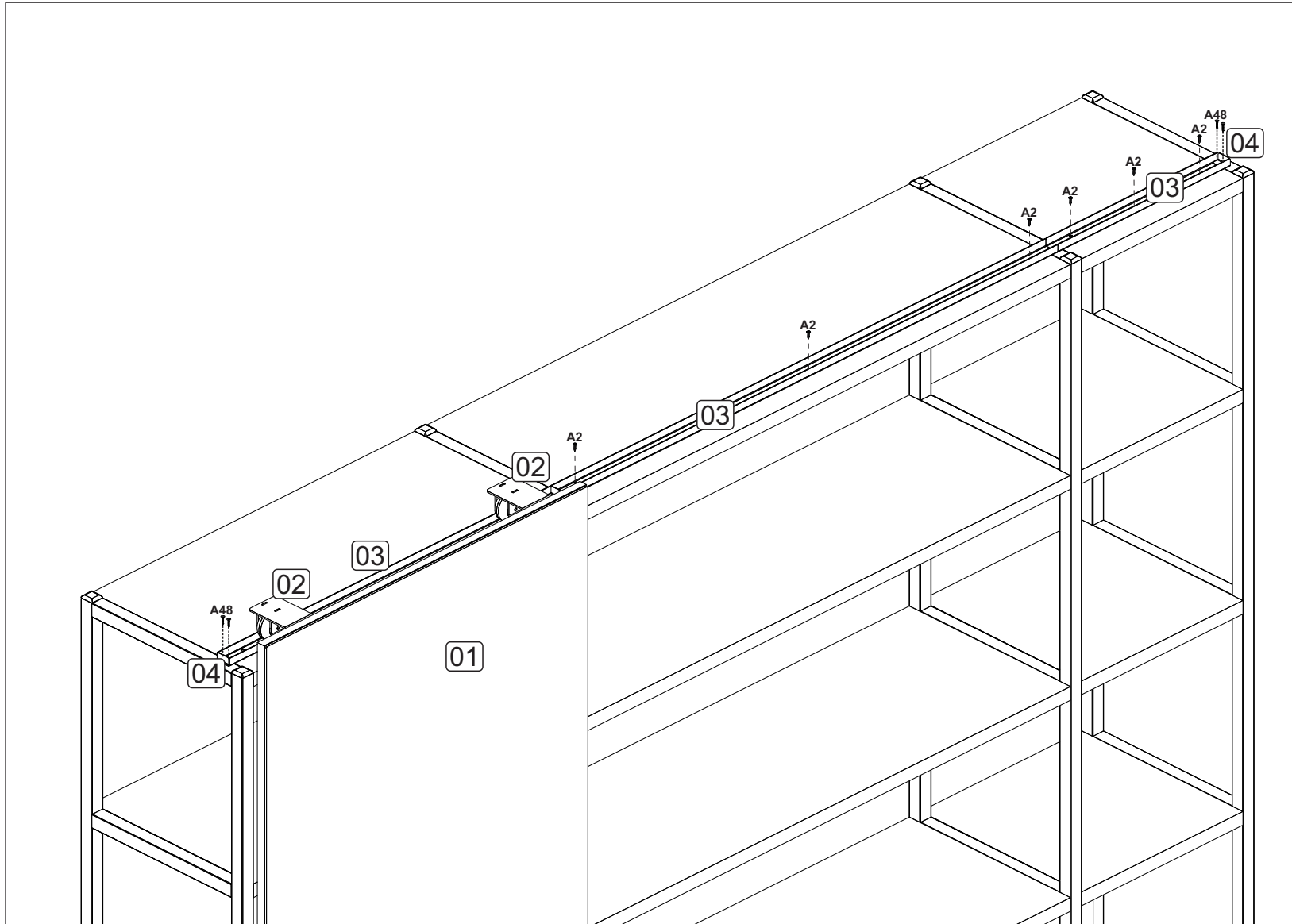
B2 - 6x



A8 - 8x

### 3 MONTAGEM DIVISÓRIAS

Armado  
Assembly



**Acessórios utilizados:**  
Accesorios utilizados:  
Accessories used:



A48 - 4x



A2 - 9x