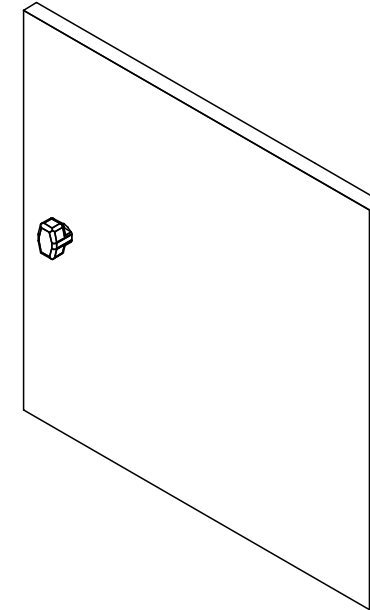


INSTRUÇÕES DE MONTAGEM  
ASSEMBLY INSTRUCTIONS  
INSTRUCCIONES DE MONTAJE

**PORTA PARA LOCKERS**



REF.: #LOC-4343-4444



MOBILIÁRIO  
PARA ESCRITÓRIO

GEBB Work Ind. de Móveis Ltda.  
Rua Felix Roman, 190  
São Valentin

95709-170 - Bento Gonçalves - RS - Brasil  
Fone: (0XX54) 3454-1105 - (0XX54) 3453-1407  
Phone: (0XX54) 3454-1105 - (0XX54) 3453-1407

E-mail: [pedidos@gebbwork.com.br](mailto:pedidos@gebbwork.com.br)  
[www.gebbwork.com.br](http://www.gebbwork.com.br)

WhatsApp: +55 54 99177-8324



**Manutenção e Limpeza**

Vidros: pano levemente umedecido com álcool, seguido de pano seco.  
Madeiras: pano levemente umedecido com água, seguido de pano seco.  
\*Nunca utilizar produtos químicos ou abrasivos.

**Maintenance and Cleaning**

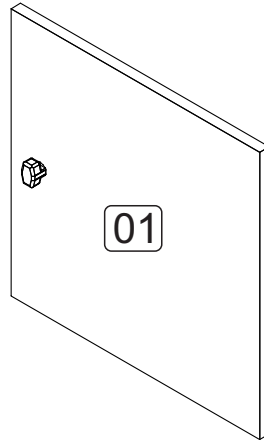
Glasses: cloth lightly moistened with alcohol, followed by dry cloth.  
Woods: cloth slightly moistened with water, followed by cloth seo.  
\*Never use chemicals or abrasives.

**Mantenimiento y Limpieza**

Vidrios: legeramente humedecido con alcohol, seguido de un paño seco.  
Madera: ligeramente humedecido con agua, seguido de un paño seco.  
\*No utilice nunca productos quimicos o abrasivos.

## LISTA DE PEÇAS

01 - Porta



## LISTA DE PIEZAS

01 - Puerta

## PARTS IDENTIFICATION

01 - Door

## ACESSÓRIOS ACCESSORIES ACCESORIOS

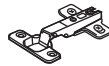
A7 - PARAF. 4,0x14 CF  
8x



A2 - PARAF. 3,5x14 CC  
2x



G3 - DOBRADIÇA 35 C/PISTÃO  
BAIXA + CALÇO 2x



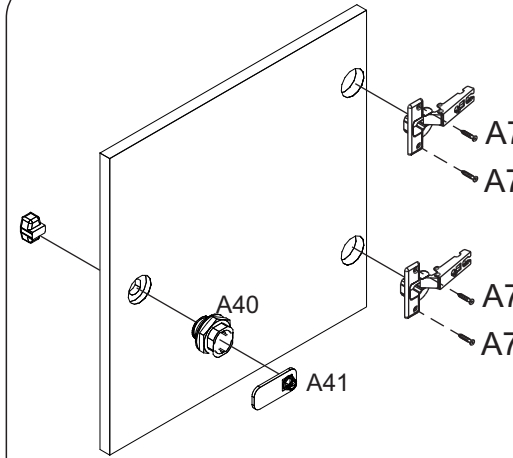
M1 - CHAPA L 2 FUROS  
OBL 42x17x0,9mm ZB 1x



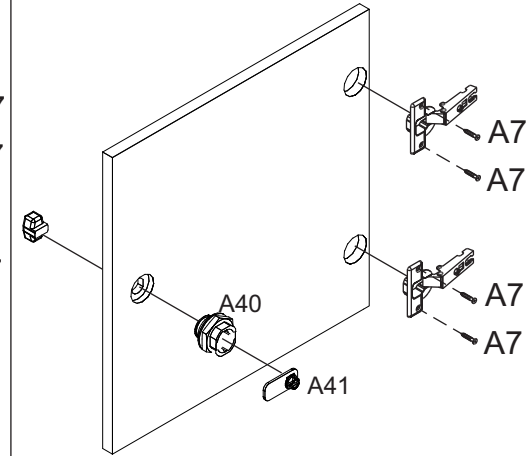
A40 - FECHO PORTA  
CADEADO. 1x



A41 - LINGUETA PORTA  
CADEADO. 1x



Quando for apenas 1 porta,  
usar lingueta menor.



Quando forem 2 portas, utilizar  
a lingueta maior.  
OBS: Quando for fechar na divisória

