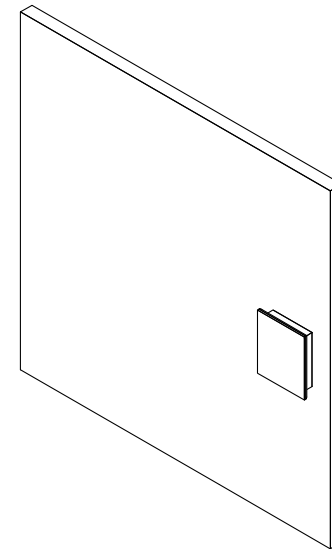


INSTRUÇÕES DE MONTAGEM
ASSEMBLY INSTRUCTIONS
INSTRUCCIONES DE MONTAJE

PORTA PARA LOCKERS



REF.: #LOC4545-4646



MOBILIÁRIO
PARA ESCRITÓRIO

GEBB Work Ind. de Móveis Ltda.
Rua Felix Roman, 190
São Valentin

95709-170 - Bento Gonçalves - RS - Brasil
Fone: (0XX54) 3454-1105 - (0XX54) 3453-1407
Phone: (0XX54) 3454-1105 - (0XX54) 3453-1407

E-mail: pedidos@gebbwork.com.br

www.gebbwork.com.br

WhatsApp: +55 54 99177-8324



Manutenção e Limpeza

Vidros: pano levemente umedecido com álcool, seguido de pano seco.
Madeiras: pano levemente umedecido com água, seguido de pano seco.
*Nunca utilizar produtos químicos ou abrasivos.

Maintenance and Cleaning

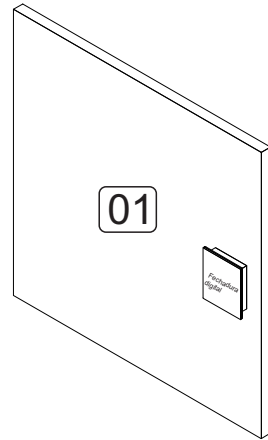
Glasses: cloth lightly moistened with alcohol, followed by dry cloth.
Woods: cloth slightly moistened with water, followed by cloth seo.
*Never use chemicals or abrasives.

Mantenimiento y Limpieza

Vidrios: legeramente humedecido con alcohol, seguido de un paño seco.
Madera: ligeramente humedecido con agua, seguido de un paño seco.
*No utilice nunca productos quimicos o abrasivos.

LISTA DE PEÇAS

01 - Porta



LISTA DE PIEZAS

01 - Puerta

PARTS IDENTIFICATION

01 - Door

ACESSÓRIOS ACCESSORIES ACCESORIOS

A7 - PARAF. 4,0x14 CF

8x



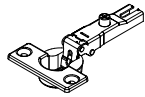
I1 - FECHADURA DIGITAL.

1x

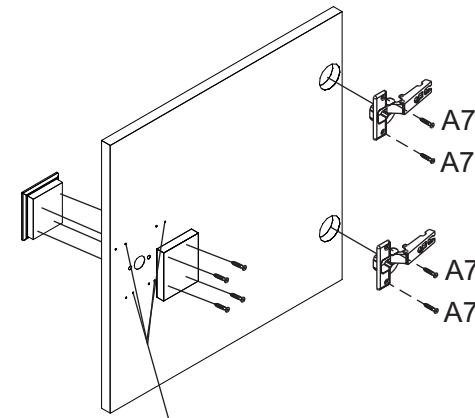


G1 - DOBRADIÇA

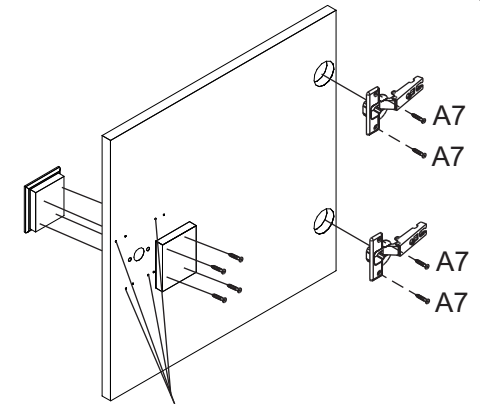
CANECO 35 BAIXO 2x



G2 - CALÇO ALTO P/
DOBRADIÇA 2x



Quando a porta for unica, usar as marcações de dentro.



Quando forem duas portas, usar as marcações de fora.
OBS: Quando a fechadura fechar na divisória.

