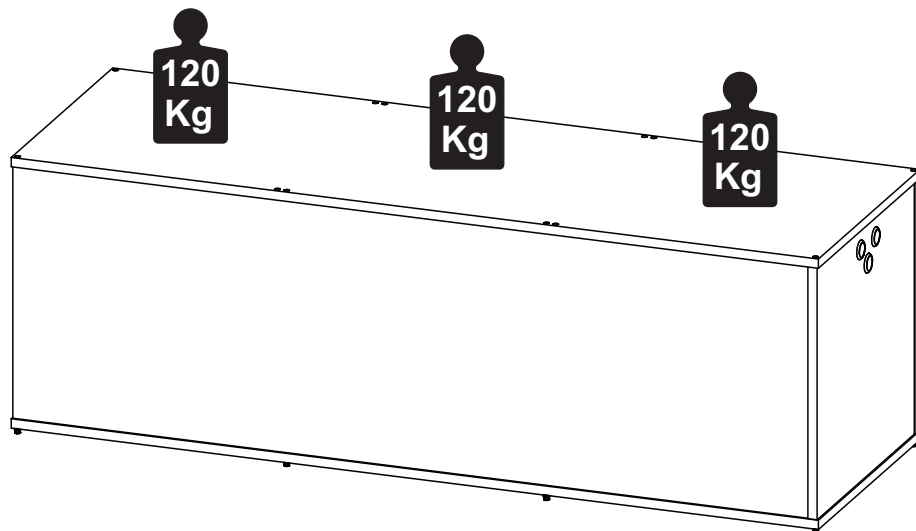


CAPACIDADE DE CARGA POR ASSENTO
Capacidad de carga por asiento
Load capacity per seat



Manutenção e Limpeza

Vidros: pano levemente umedecido com álcool, seguido de pano seco.
Madeiras: pano levemente umedecido com água, seguido de pano seco.
*Nunca utilizar produtos químicos ou abrasivos.

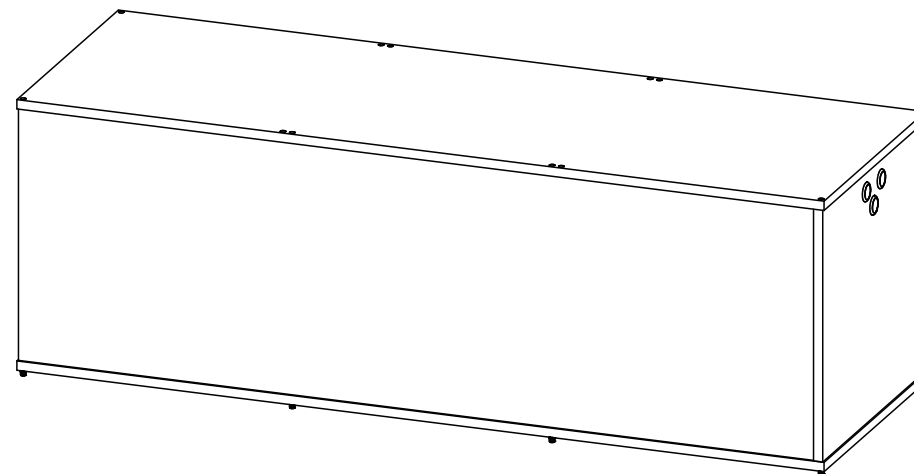
Maintenance and Cleaning

Glasses: cloth lightly moistened with alcohol, followed by dry cloth.
Woods: cloth slightly moistened with water, followed by cloth seo.
*Never use chemicals or abrasives.

Mantenimiento y Limpieza

Vidrios: legeramente humedecido con alcohol, seguido de un paño seco.
Madera: ligeramente humedecido con agua, seguido de un paño seco.
*No utilice nunca productos quimicos o abrasivos.

INSTRUÇÕES DE MONTAGEM
ASSEMBLY INSTRUCTIONS
INSTRUCCIONES DE MONTAJE



2 P.



20min

REF. # MGC1308

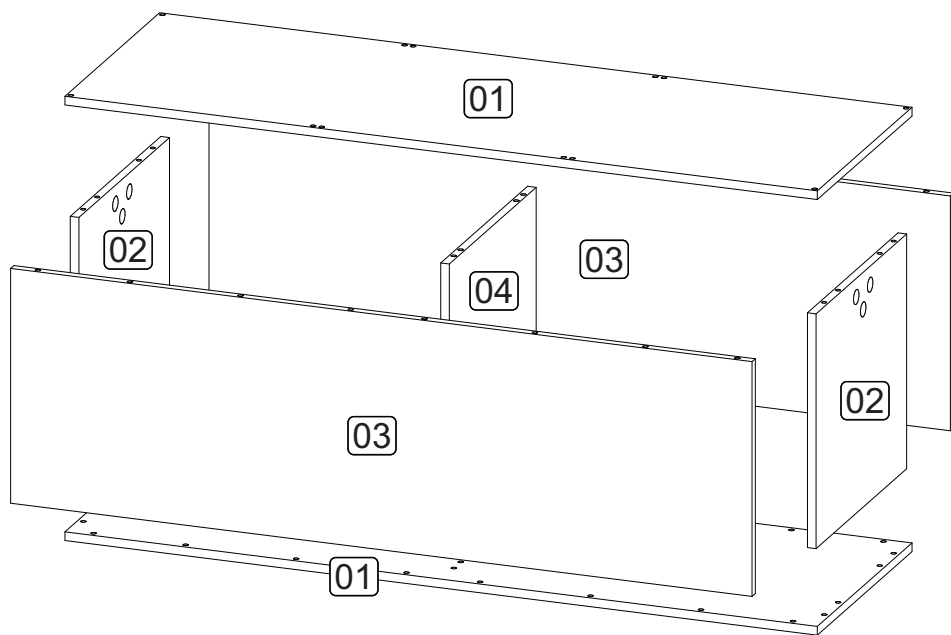


MOBILIÁRIO
PARA ESCRITÓRIO

GEBB Work Ind. de Móveis Ltda.
Rua Felix Roman, 190
São Valentin

95709-170 - Bento Gonçalves - RS - Brasil
Fone: (0XX54) 3454-1105 - (0XX54) 3453-1407
Phone: (0XX54) 3454-1105 - (0XX54) 3453-1407
E-mail: pedidos@gebbwork.com.br
www.gebbwork.com.br

WhatsApp: +55 54 99177-8324



LISTA DE PEÇAS

- 01 - TAMPO/BASE
- 02 - LATERAL
- 03 - COSTA / FRONTAL
- 04 - DIVISÃO

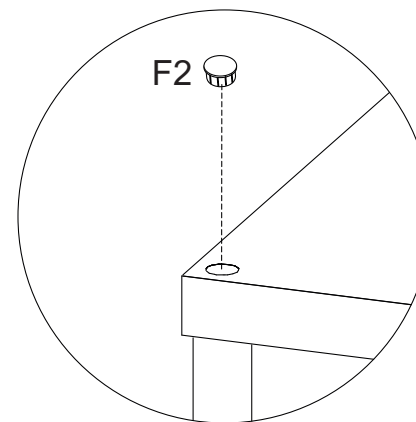
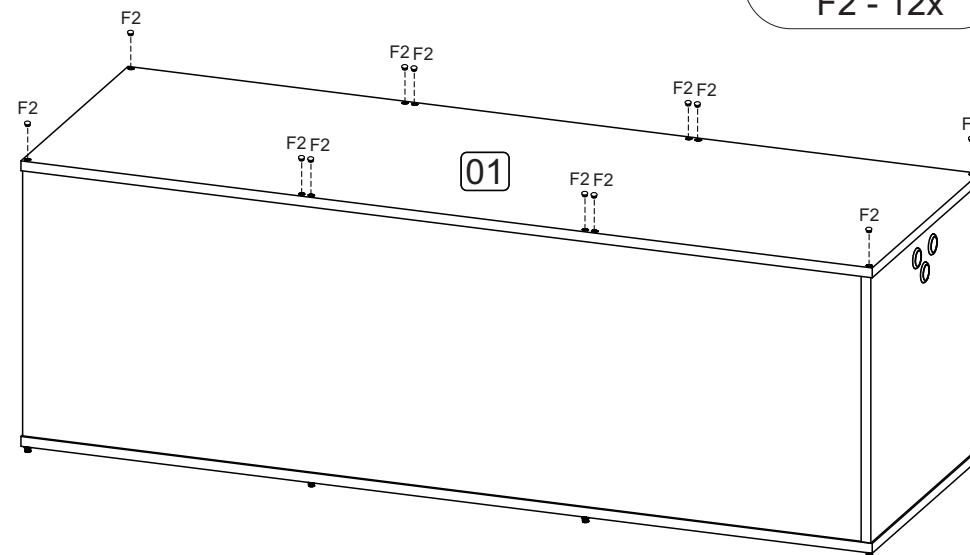
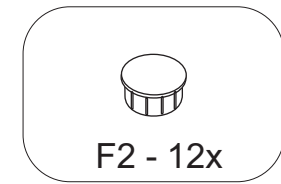
LISTA DE PIEZAS

- 01 - TAPA/BASE
- 02 - LADO
- 03 - COSTA / FRENTE
- 04 - DIVISIÓN

PARTS IDENTIFICATION

- 01 - TOP/BASE
- 02 - SIDE
- 03 - BACK / FRONT
- 04 - DIVISION

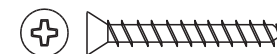
5



OBS: Usar os parafusos A12 para unir os módulos caso for necessário

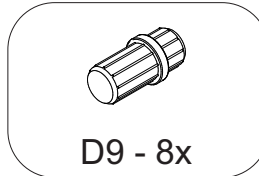
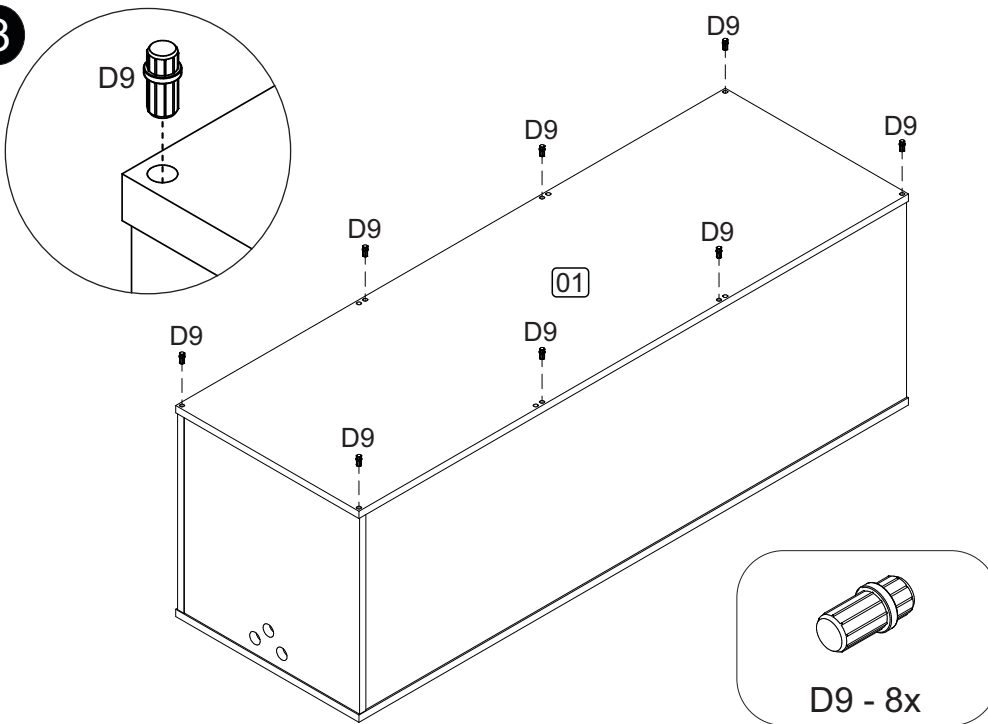
NOTA: Utilice tornillos A12 para unir los módulos si es necesario.

NOTE: Use screws A12 to join the modules if necessary

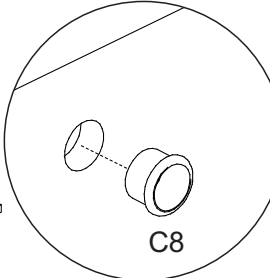
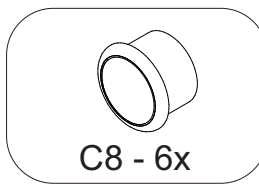
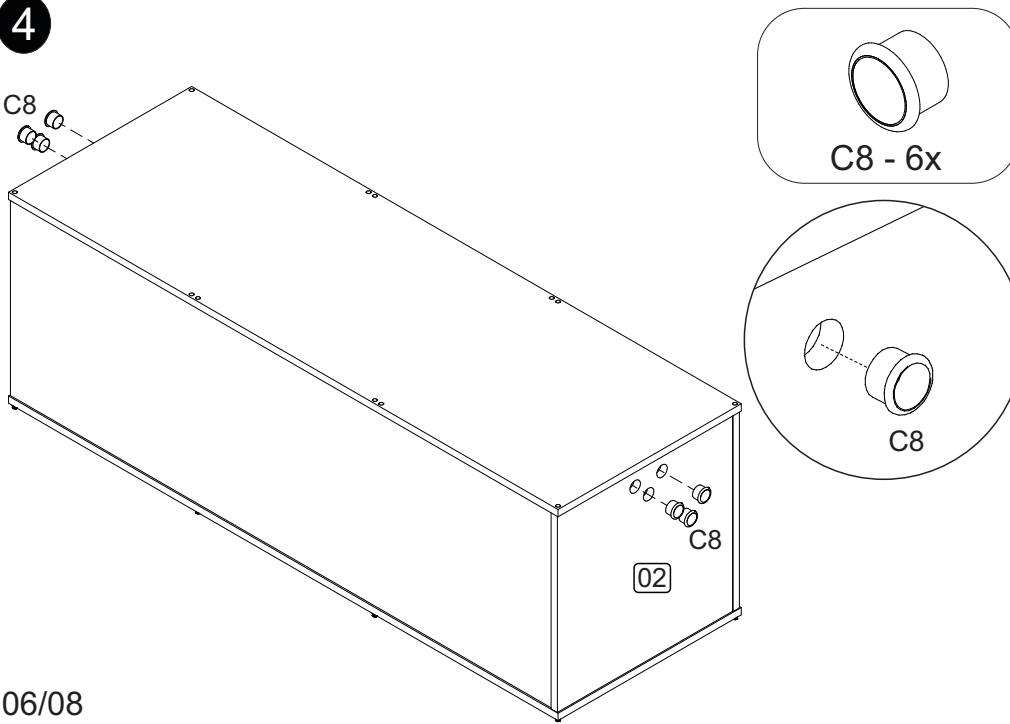


A12 - 2X

3

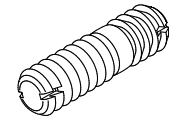


4

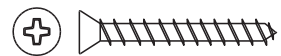


ACESSÓRIOS ACCESSORIES ACCESORIOS

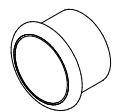
D8 - CAVILHA PLÁSTICA
DUPLA FIXAÇÃO 8 X 30MM
56x



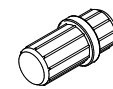
A12 - PARAF. 4,0x30 CC
2x



C8 - PUXADOR
COLEIRA **6x**

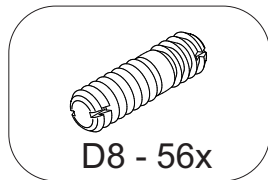
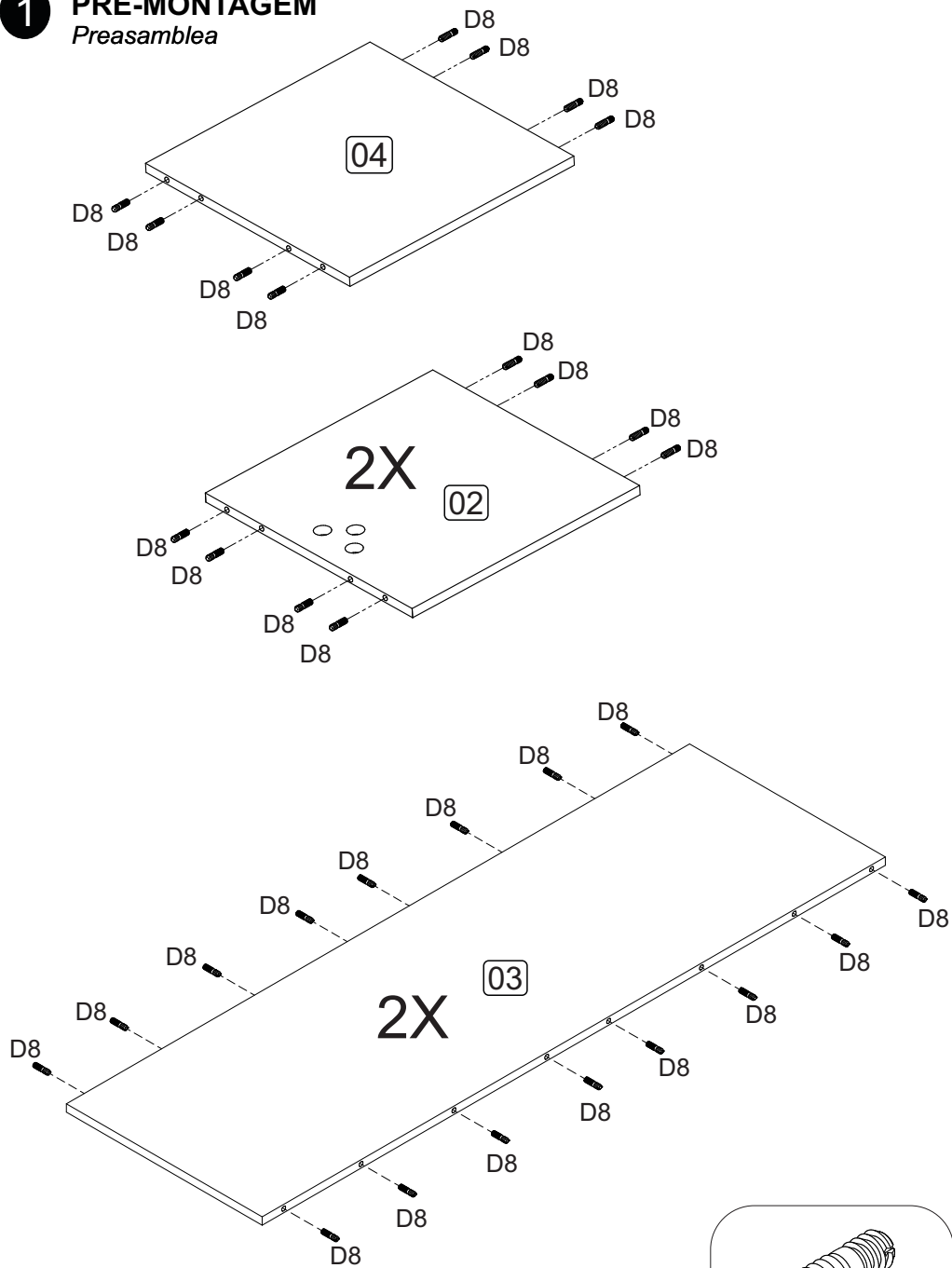


D9 - PINO SAPATA
MAGIC PRETO **8x**



F2 - TAPA FURO ø8
12x



1**PRÉ-MONTAGEM***Preasamblea***D8 - 56x**

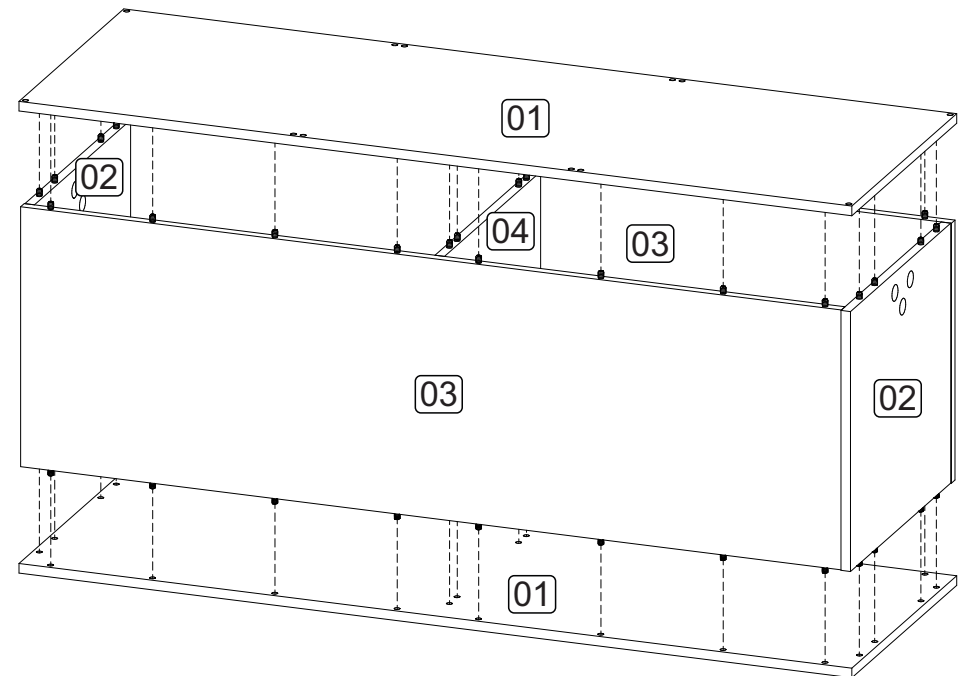
04/08

2**MONTAGEM***Armado**Assembly*

ATENÇÃO!!! Se for utilizar assento é necessário montá-lo antes de encaixar o tampo.

ATTENTION!!! If a seat is to be used, it must be assembled before fitting the top.

¡¡¡ATENCIÓN!!! Si se va a utilizar un asiento, éste deberá montarse antes de colocar la tapa.



05/08