

## UNIR OS MÓDULOS ANTES DE ENCAIXAR O TAMPO

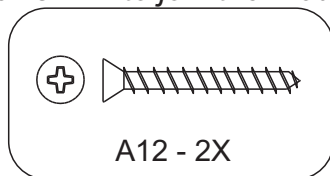
UNIR LOS MÓDULOS ANTES DE COLOCAR LA PARTE SUPERIOR

JOIN THE MODULES BEFORE FITTING THE TOP

### OBS: Usar os parafusos A12 para unir os módulos caso for necessário

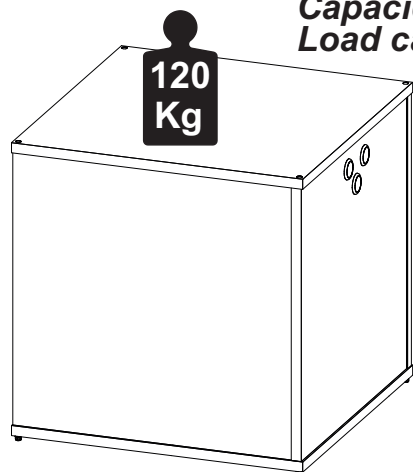
NOTA: Utilize tornillos A12 para unir los módulos si es necesario.

NOTE: Use screws A12 to join the modules if necessary



A12 - 2X

### CAPACIDADE DE CARGA POR ASSENTO Capacidad de carga por asiento Load capacity per seat



#### Manutenção e Limpeza

Vídras: pano levemente umedecido com álcool, seguido de pano seco.  
Madeiras: pano levemente umedecido com água, seguido de pano seco.  
\*Nunca utilizar produtos químicos ou abrasivos.

#### Maintenance and Cleaning

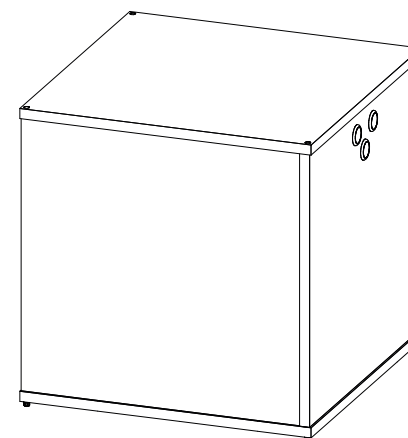
Glasses: cloth lightly moistened with alcohol, followed by dry cloth.  
Woods: cloth slightly moistened with water, followed by cloth seco.  
\*Never use chemicals or abrasives.

#### Mantenimiento y Limpieza

Vidrios: legeramente humedecido con alcohol, seguido de un paño seco.  
Madera: legeramente humedecido con agua, seguido de un paño seco.  
\*No utilice nunca productos quimicos o abrasivos.

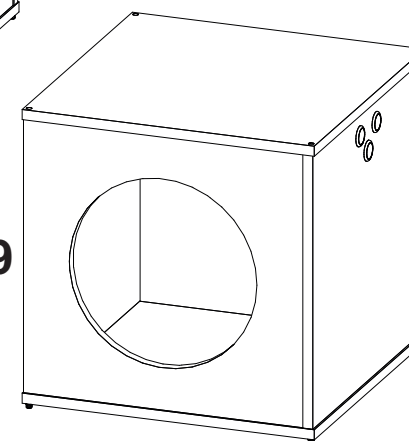
08/08

## INSTRUÇÕES DE MONTAGEM ASSEMBLY INSTRUCTIONS INSTRUCCIONES DE MONTAJE

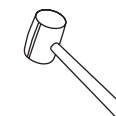


MGC4343

MGC4349



1 P.



20min

REF. # MGC4343-MGC4349

 **Gebbwork**

MOBILIÁRIO  
PARA ESCRITÓRIO

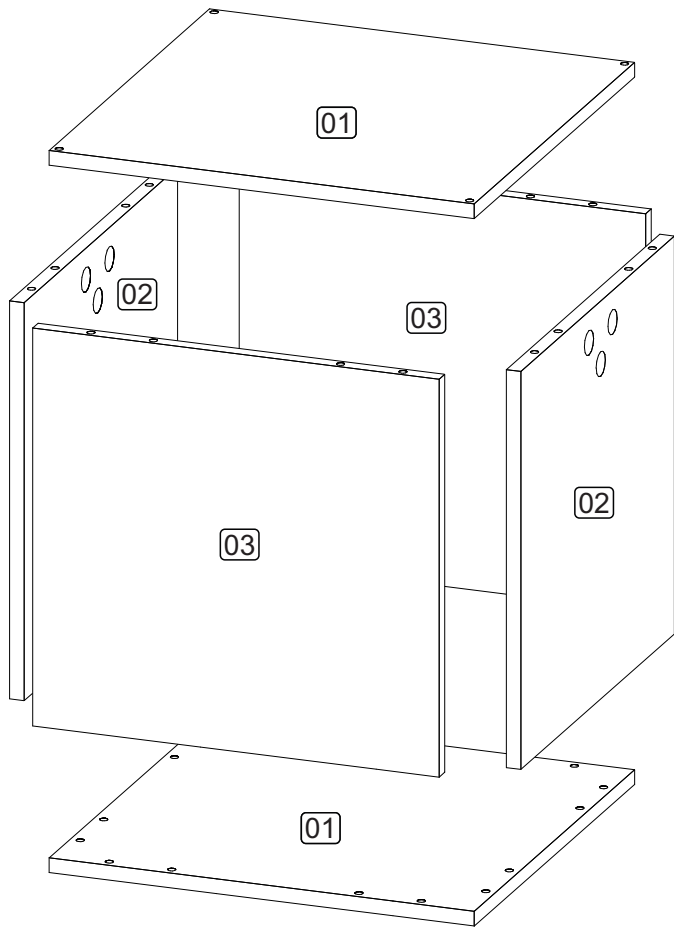
GEBB Work Ind. de Móveis Ltda.  
Rua Felix Roman, 190  
São Valentin

95709-170 - Bento Gonçalves - RS - Brasil  
Fone: (0XX54) 3454-1105 - (0XX54) 3453-1407  
Phone: (0XX54) 3454-1105 - (0XX54) 3453-1407  
E-mail: [pedidos@gebbwork.com.br](mailto:pedidos@gebbwork.com.br)  
[www.gebbwork.com.br](http://www.gebbwork.com.br)

WhatsApp: +55 54 99177-8324

REV.: 00 - 01/09/2023

01/08



**LISTA DE PEÇAS**

- 01 - TAMPO/BASE
- 02 - LATERAL
- 03 - COSTA / FRONTAL

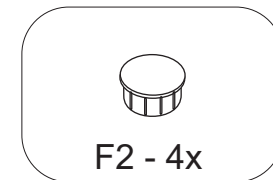
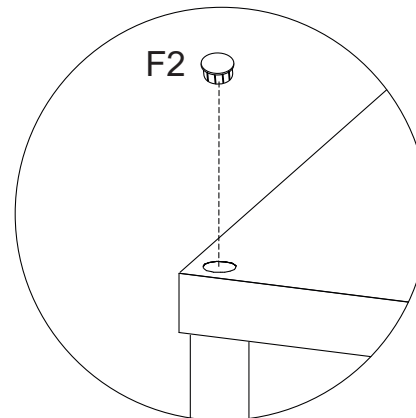
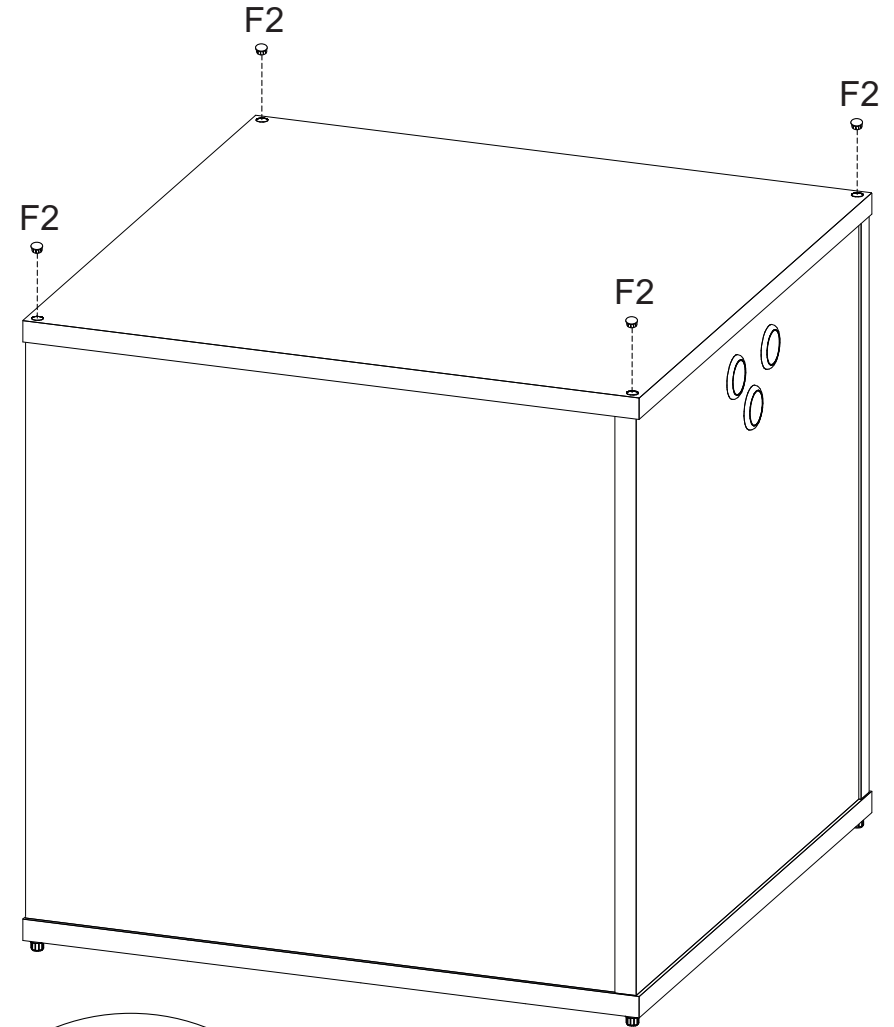
**LISTA DE PIEZAS**

- 01 - TAPA/BASE
- 02 - LADO
- 03 - COSTA / FRENTE

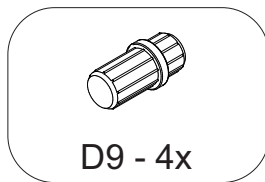
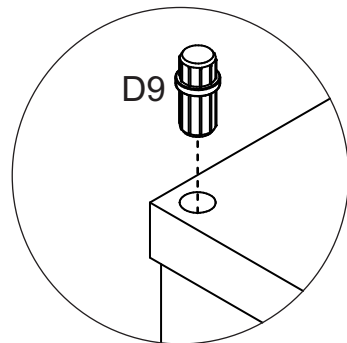
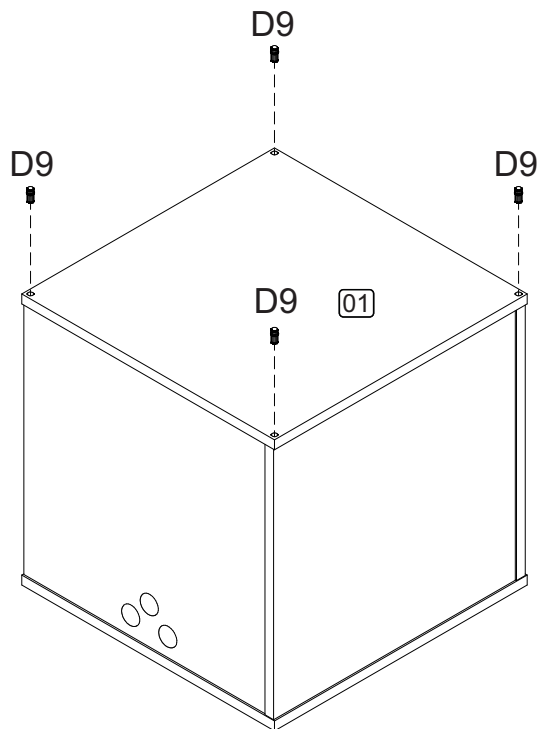
**PARTS IDENTIFICATION**

- 01 - TOP/BASE
- 02 - SIDE
- 03 - BACK / FRONT

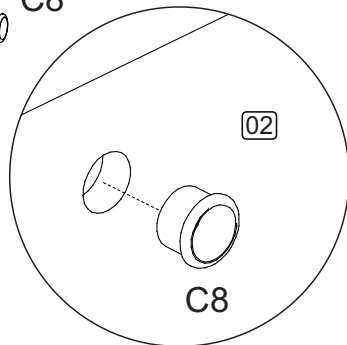
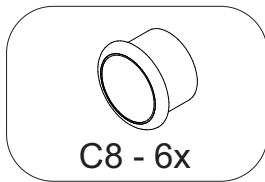
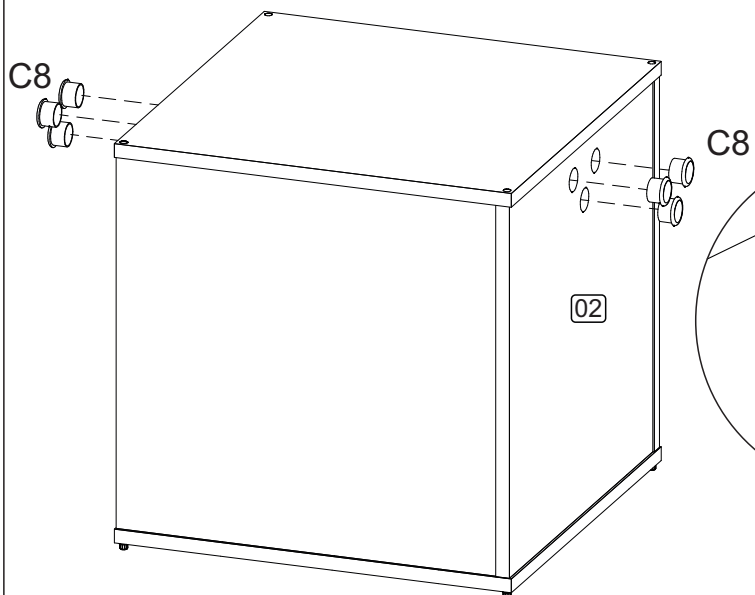
**5**



3

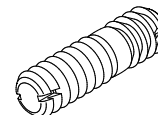


4



# ACESSÓRIOS ACCESSORIES ACCESORIOS

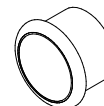
D8 - CAVILHA PLÁSTICA  
DUPLA FIXAÇÃO 8 X 30MM  
**32x**



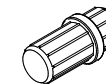
A12 - PARAF. 4,0x30 CC  
**2x**



C8 - PUXADOR  
COLEIRA **6x**



D9 - PINO SAPATA  
MAGIC PRETO **4x**

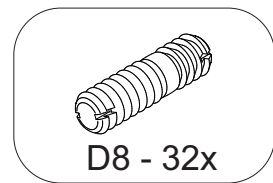
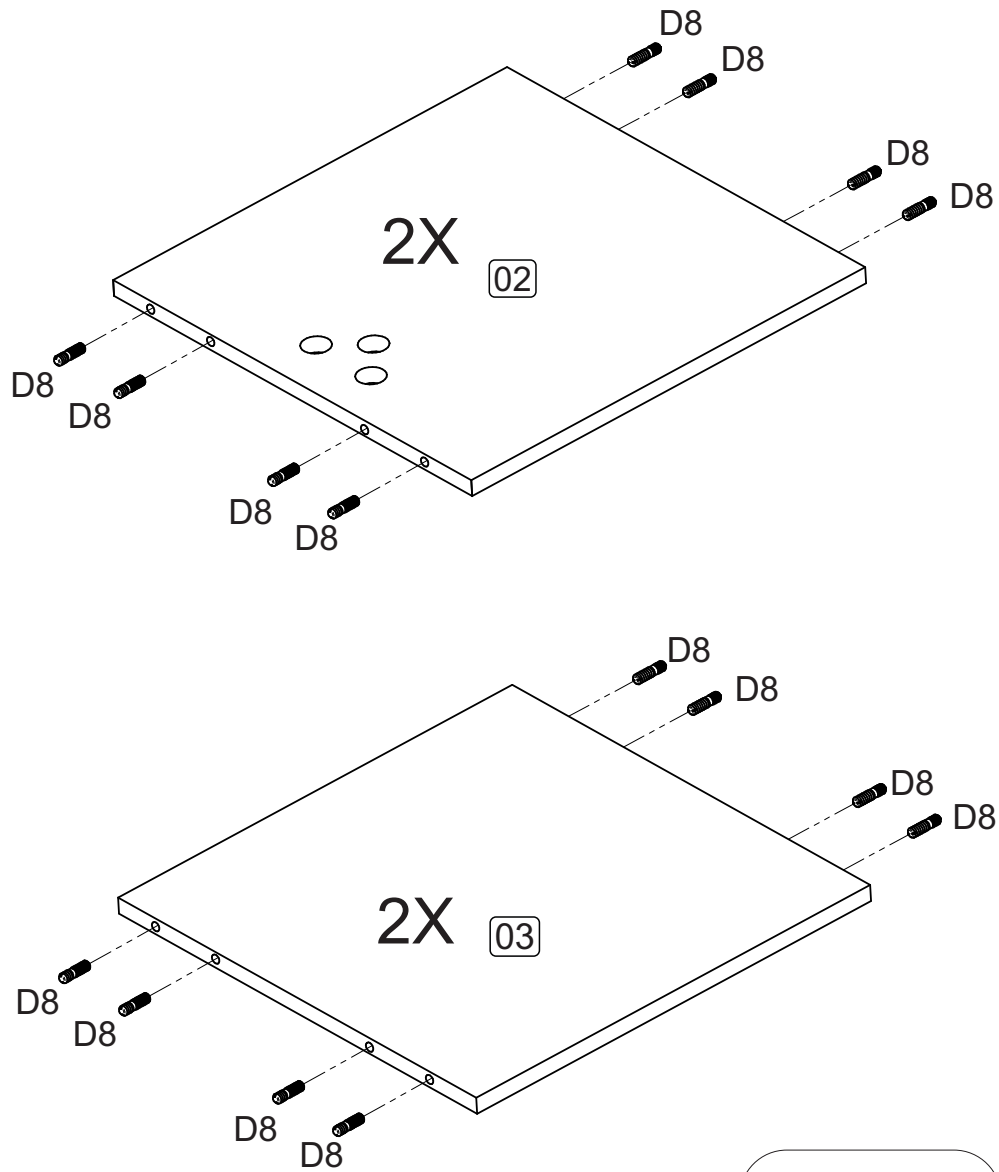


F2 - TAPA FURO ø8  
**4x**



# 1 PRÉ-MONTAGEM

Preasamblea



# 2 MONTAGEM

Armado  
Assembly

**ATENÇÃO!!!** Se for utilizar assento é necessário montá-lo antes de encaixar o tampo.

*ATTENTION!!!* If a seat is to be used, it must be assembled before fitting the top.

*¡¡¡ATENCIÓN!!!* Si se va a utilizar un asiento, éste deberá montarse antes de colocar la tapa.

