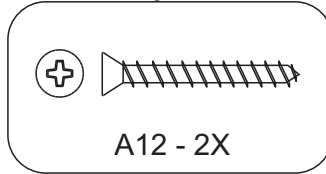


OBS: Usar os parafusos A12 para unir os módulos caso for necessário

NOTA: Utilice tornillos A12 para unir los módulos si es necesario.

NOTE: Use screws A12 to join the modules if necessary



Manutenção e Limpeza

Vidros: pano levemente umedecido com álcool, seguido de pano seco.

Madeiras: pano levemente umedecido com água, seguido de pano seco.

*Nunca utilizar produtos químicos ou abrasivos.

Maintenance and Cleaning

Glasses: cloth lightly moistened with alcohol, followed by dry cloth.

Woods: cloth slightly moistened with water, followed by cloth seo.

*Never use chemicals or abrasives.

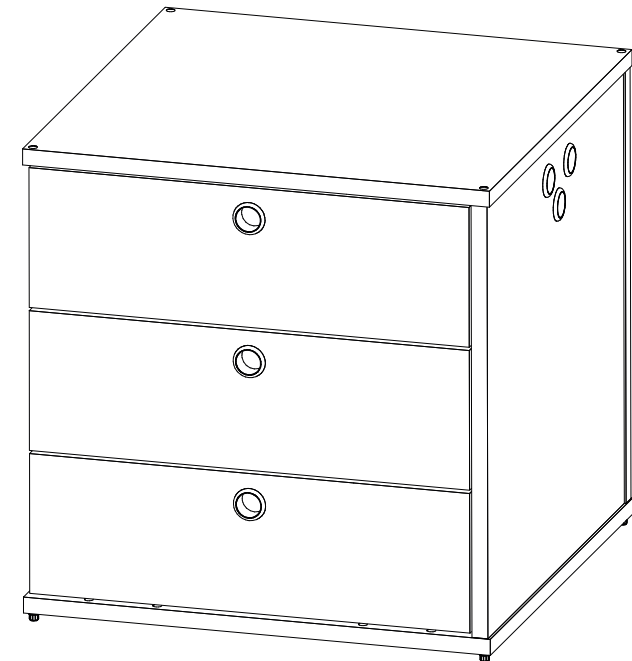
Mantenimiento y Limpieza

Vidrios: legeramente humedecido con alcohol, seguido de un paño seco.

Madera: ligeramente humedecido con agua, seguido de un paño seco.

*No utilice nunca productos quimicos o abrasivos.

**INSTRUÇÕES DE MONTAGEM
ASSEMBLY INSTRUCTIONS
INSTRUCCIONES DE MONTAJE**



REF. # MGC4344



MOBILIÁRIO
PARA ESCRITÓRIO

GEBB Work Ind. de Móveis Ltda.

Rua Felix Roman, 190

São Valentin

95709-170 - Bento Gonçalves - RS - Brasil

Fone: (0XX54) 3454-1105 - (0XX54) 3453-1407

Phone: (0XX54) 3454-1105 - (0XX54) 3453-1407

E-mail: pedidos@gebbwork.com.br

www.gebbwork.com.br

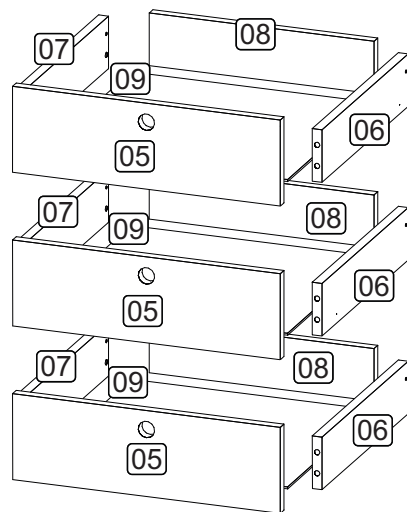
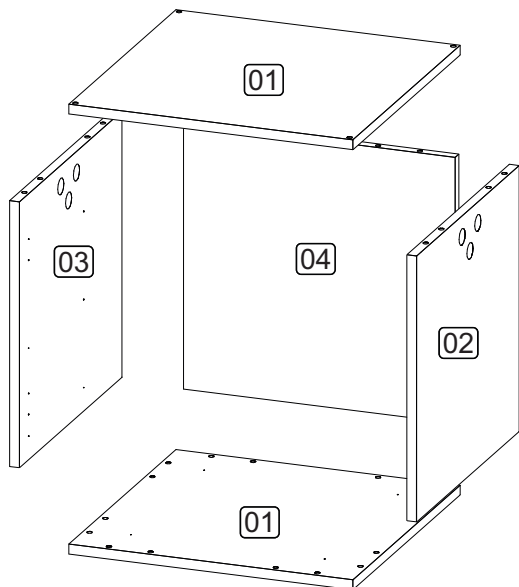
WhatsApp: +55 54 99177-8324



1 P.



40min



LISTA DE PEÇAS

LISTA DE PIEZAS

PARTS IDENTIFICATION

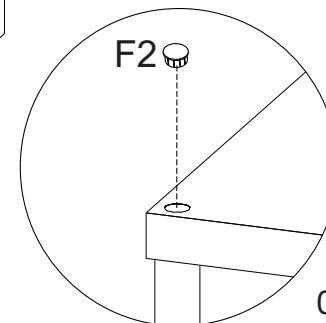
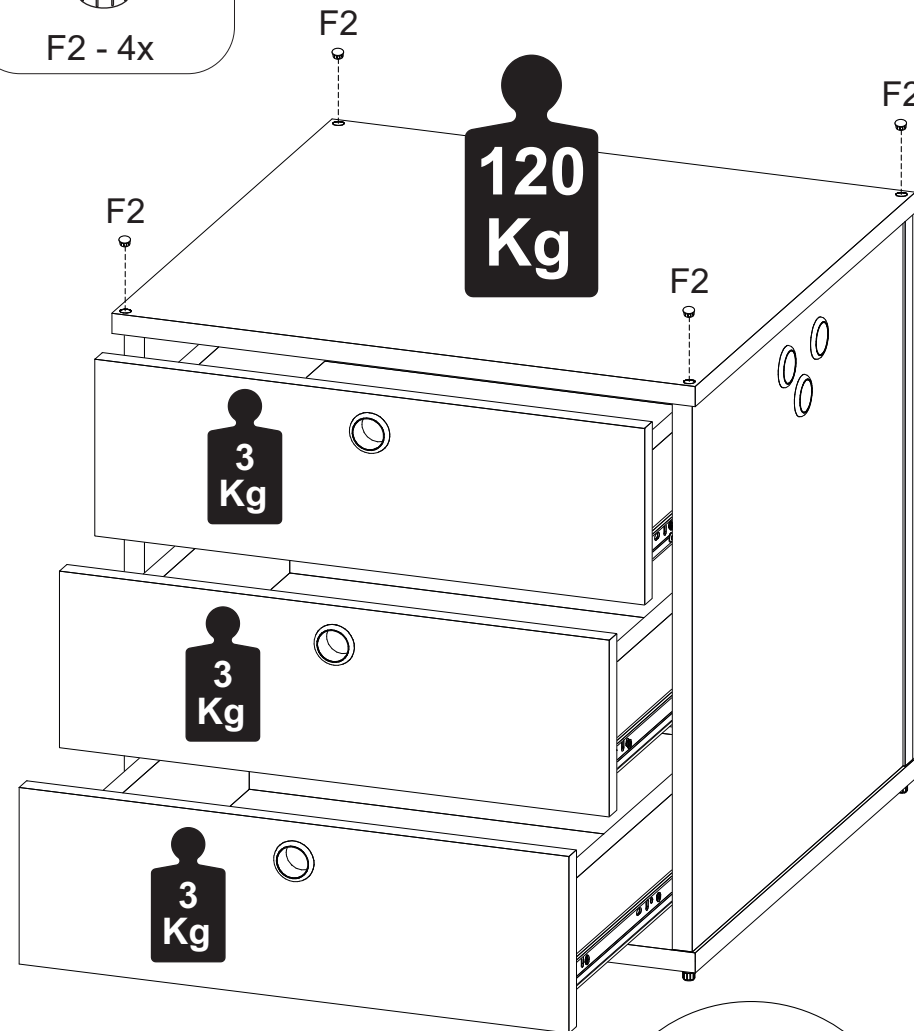
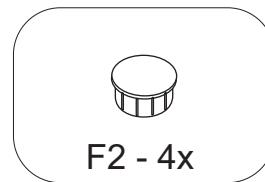
- 01 - TAMPO
- 02 - LATERAL DIREITA
- 03 - LATERAL ESQUERDA
- 04 - COSTA
- 05 - FRENTE DE GAVETA
- 06 - LATERAL GAVETA DIR.
- 07 - LATERAL GAVETA ESQ.
- 08 - COSTA DE GAVETA
- 09 - FUNDO DE GAVETA

- 01 - TOPO
- 02 - LADO DERECHO
- 03 - LADO IZQUIERDO
- 04 - COSTA
- 05 - FRENTE DEL CAJÓN
- 06 - LADO DEL CAJÓN DERECHO
- 07 - LADO DEL CAJÓN IZQUIERDO
- 08 - CINTA DEL CAJÓN
- 09 - FONDO DEL CAJÓN

- 01 - TOP
- 02 - RIGHT SIDE
- 03 - LEFT SIDE
- 04 - COAST
- 05 - DRAWER FRONT
- 06 - RIGHT DRAWER SIDE
- 07 - LEFT DRAWER SIDE
- 08 - DRAWER RIBBON
- 09 - DRAWER BOTTOM

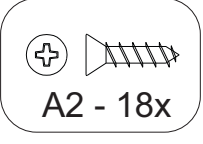
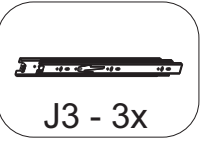
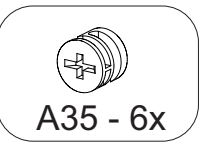
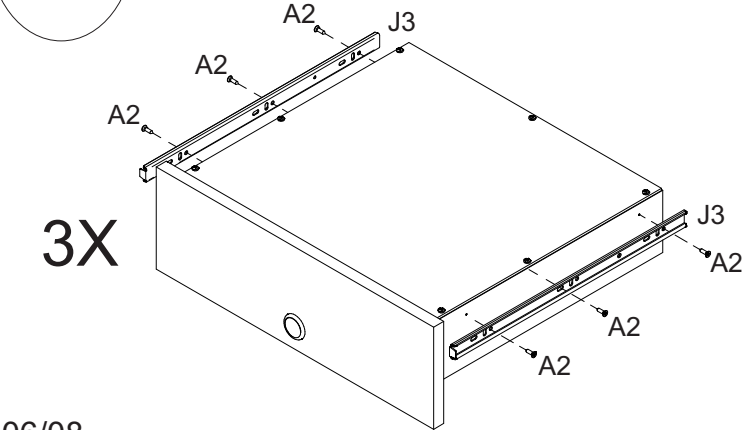
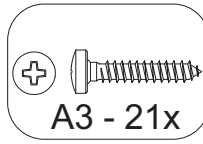
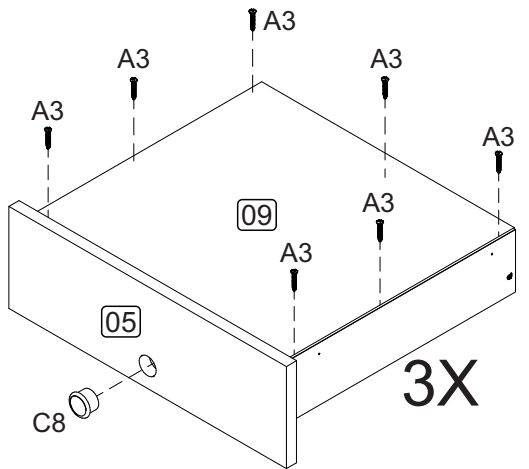
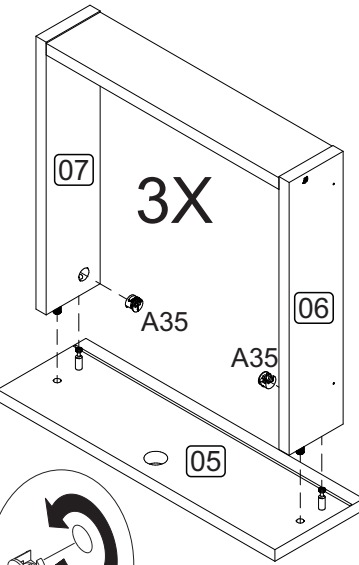
5

CAPACIDADE DE CARGA POR ASSENTO
Capacidad de carga por asiento
Load capacity per seat



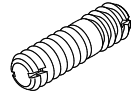
4

3X



ACESSÓRIOS ACCESSORIES ACCESORIOS

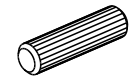
D8 - CAVILHA PLÁSTICA
DUPLA FIXAÇÃO 8 X 30MM
24x



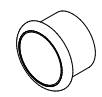
A12 - PARAF. 4,0x30 CC
2x



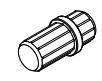
D1 - CAVILHA 8x30
12x



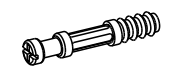
C8 - PUXADOR
COLEIRA 9x



D9 - PINO SAPATA
MAGIC PRETO 4x



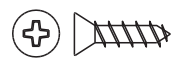
A32 - PARAF. MINIFIX
6x



F2 - TAPA FURO ø8
4x



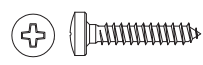
A2 - PARAF. 3,5x14 CC
36x



A35 - TAMBOR
MINIFIX 6x



A3 - PARAF. 3,5x20 CP
21x



A6 - PARAF. 3,5x40 CC
6x

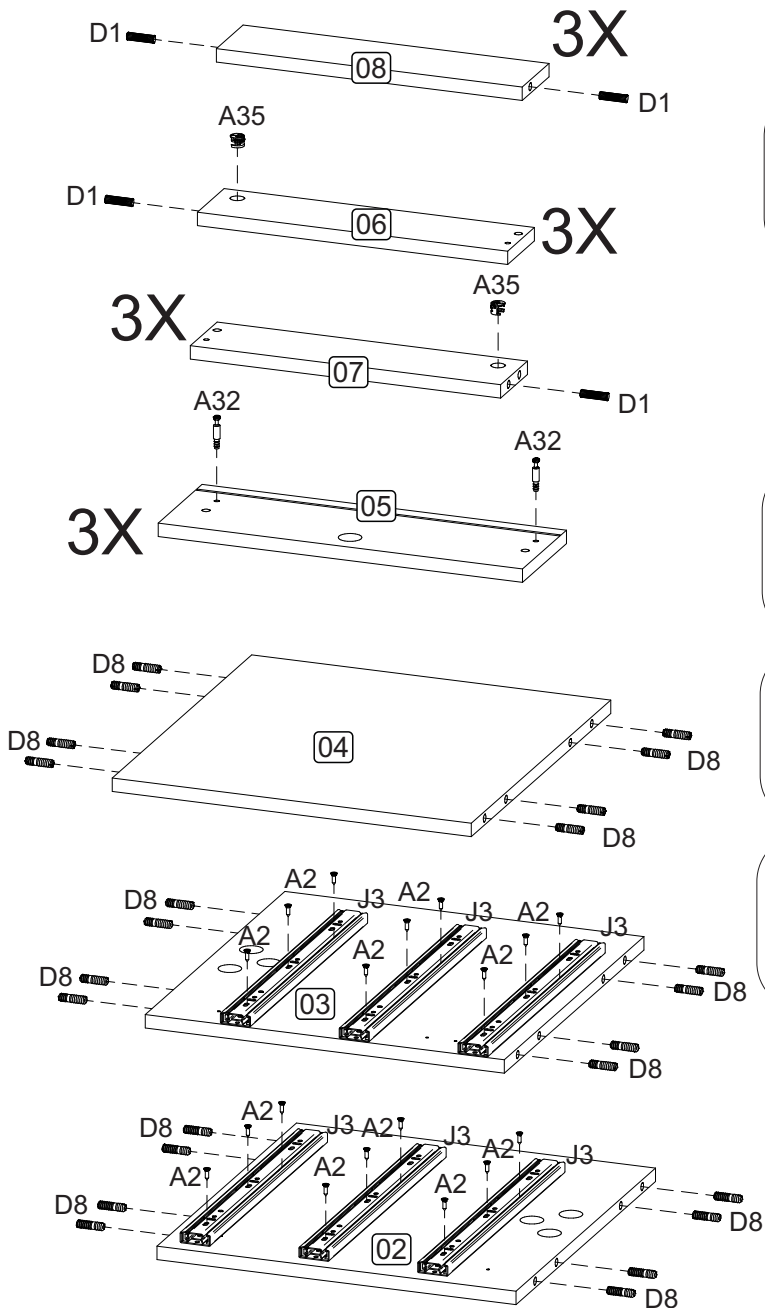


J3 - TRILHO TELESC.
350mm 3x

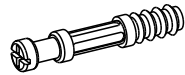


1 PRÉ-MONTAGEM

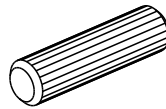
Preasamblea



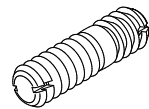
A35 - 6x



A32 - 6x



D1 - 12x



D8 - 24x



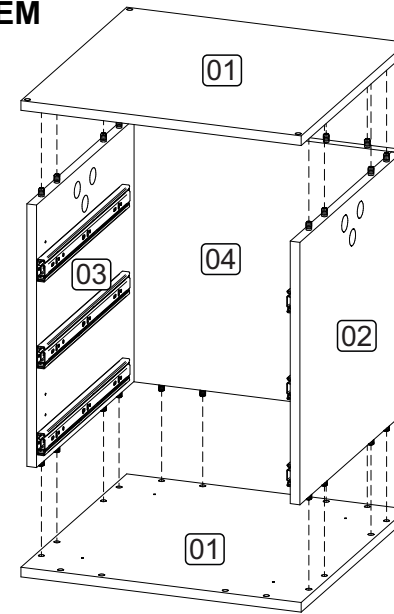
A2 - 18x



J3 - 3x

2 MONTAGEM

Armado
Assembly



3

