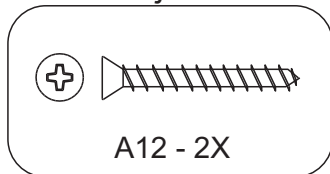


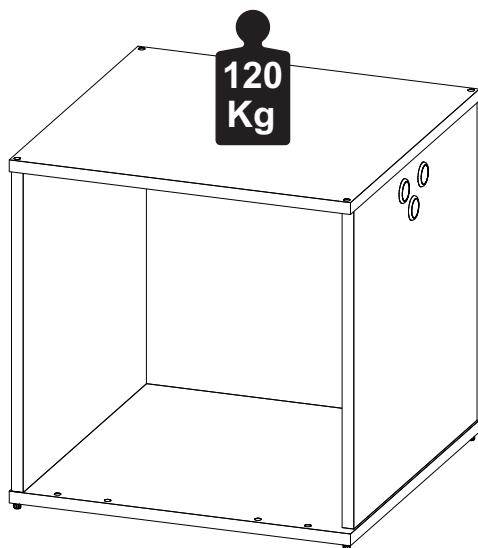
**OBS: Usar os parafusos A12 para unir os módulos caso for necessário**

NOTA: Utilice tornillos A12 para unir los módulos si es necesario.

NOTE: Use screws A12 to join the modules if necessary



**CAPACIDADE DE CARGA POR ASSENTO**  
*Capacidad de carga por asiento*  
*Load capacity per seat*



**Manutenção e Limpeza**

Vidros: pano levemente umedecido com álcool, seguido de pano seco.  
Madeiras: pano levemente umedecido com água, seguido de pano seco.  
\*Nunca utilizar produtos químicos ou abrasivos.

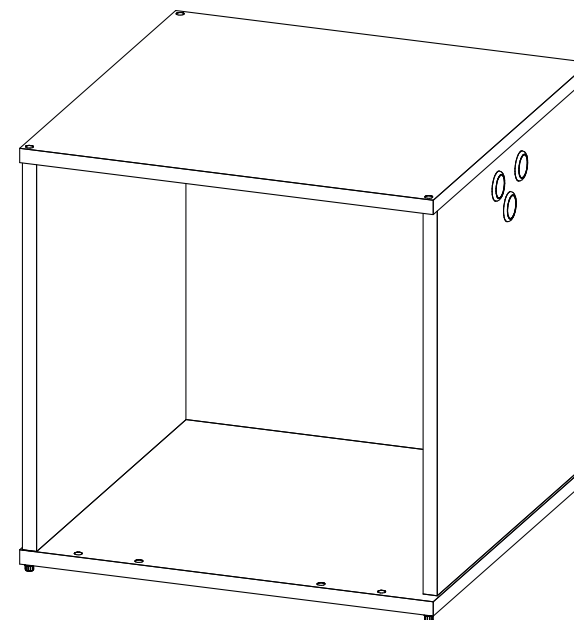
**Maintenance and Cleaning**

Glasses: cloth lightly moistened with alcohol, followed by dry cloth.  
Woods: cloth slightly moistened with water, followed by cloth seo.  
\*Never use chemicals or abrasives.

**Mantenimiento y Limpieza**

Vidrios: legeramente humedecido con alcohol, seguido de un paño seco.  
Madera: ligeramente humedecido con agua, seguido de un paño seco.  
\*No utilice nunca productos quimicos o abrasivos.

**INSTRUÇÕES DE MONTAGEM**  
**ASSEMBLY INSTRUCTIONS**  
**INSTRUCCIONES DE MONTAJE**



**REF. # MGC4345**



MOBILIÁRIO  
PARA ESCRITÓRIO

GEBB Work Ind. de Móveis Ltda.  
Rua Felix Roman, 190  
São Valentin

95709-170 - Bento Gonçalves - RS - Brasil  
Fone: (0XX54) 3454-1105 - (0XX54) 3453-1407  
Phone: (0XX54) 3454-1105 - (0XX54) 3453-1407  
E-mail: [pedidos@gebbwork.com.br](mailto:pedidos@gebbwork.com.br)  
[www.gebbwork.com.br](http://www.gebbwork.com.br)

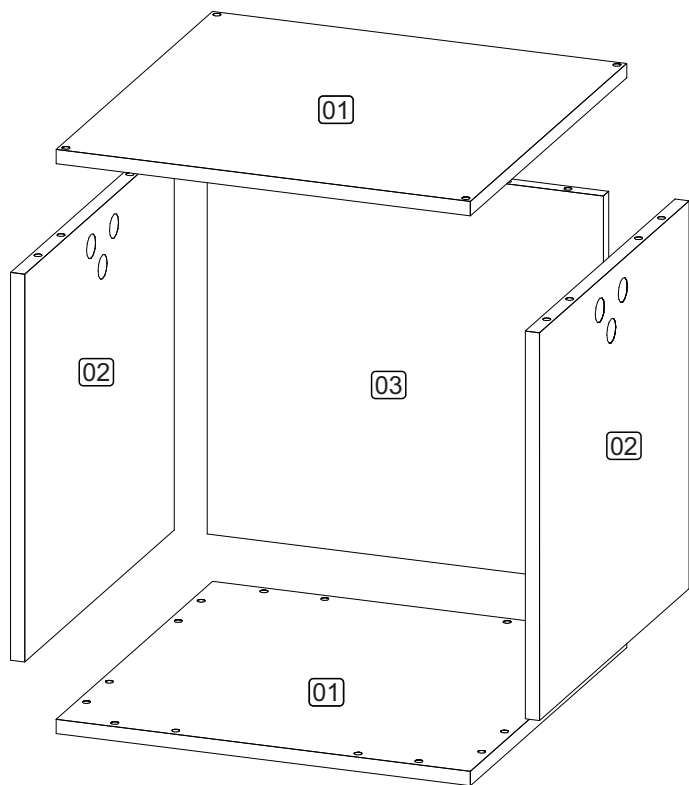
WhatsApp: +55 54 99177-8324



1 P.



20min



**LISTA DE PEÇAS**

- 01 - TAMPO/BASE
- 02 - LATERAL
- 03 - COSTA / FRONTAL

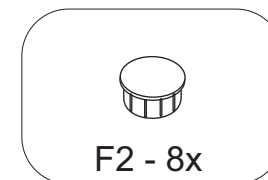
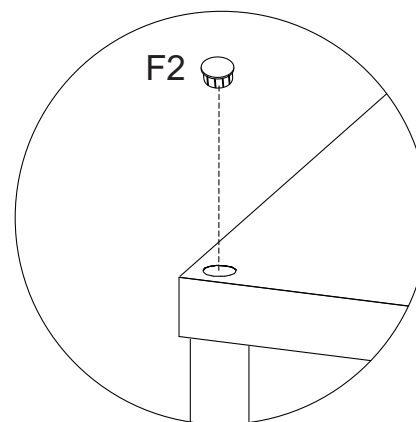
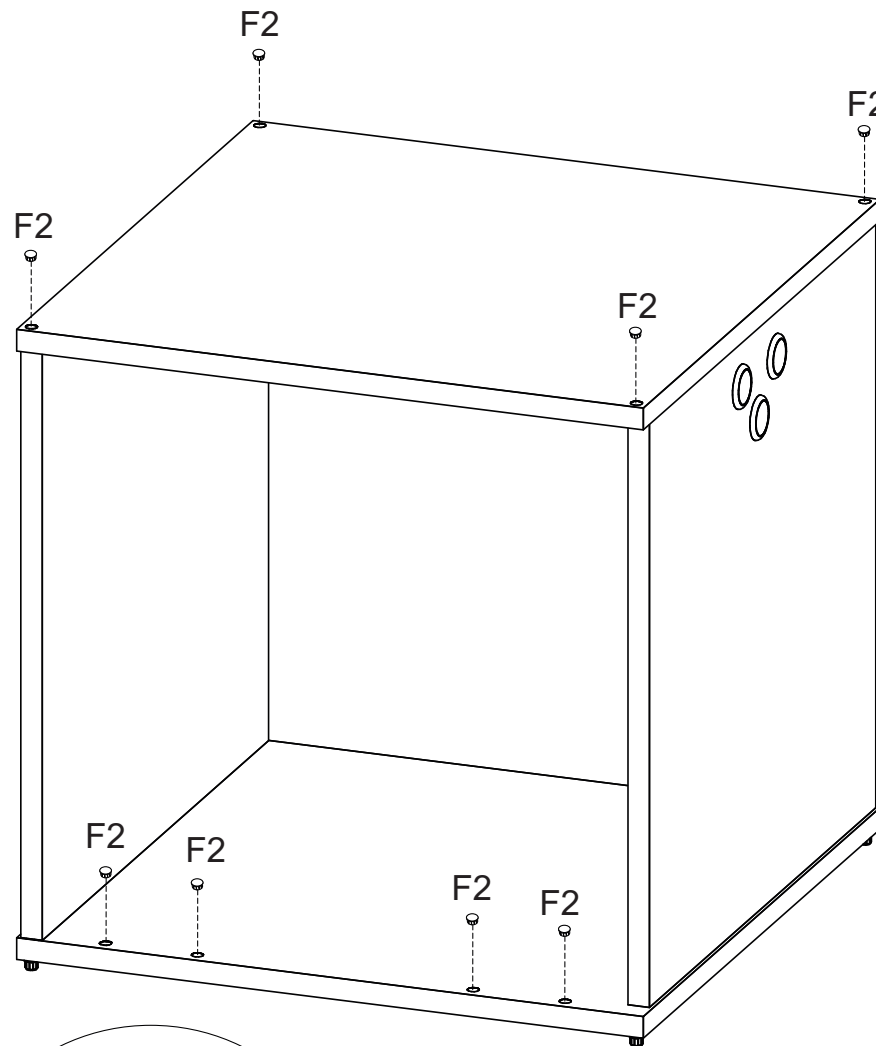
**LISTA DE PIEZAS**

- 01 - TAPA/BASE
- 02 - LADO
- 03 - COSTA / FRENTE

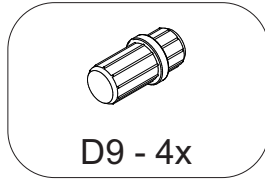
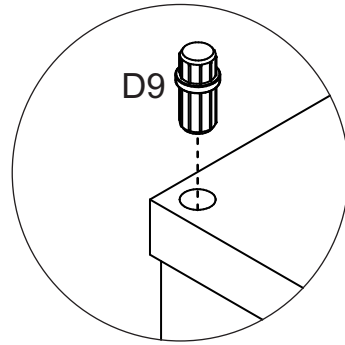
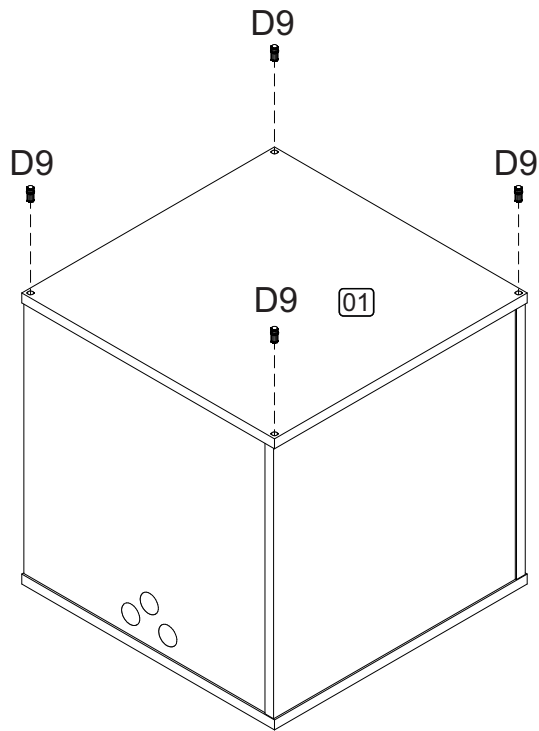
**PARTS IDENTIFICATION**

- 01 - TOP/BASE
- 02 - SIDE
- 03 - BACK / FRONT

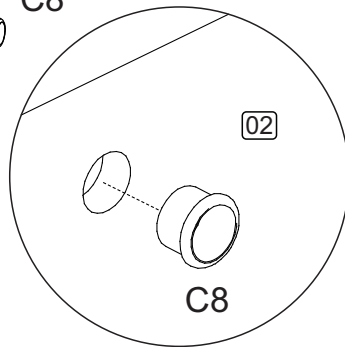
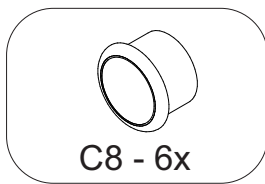
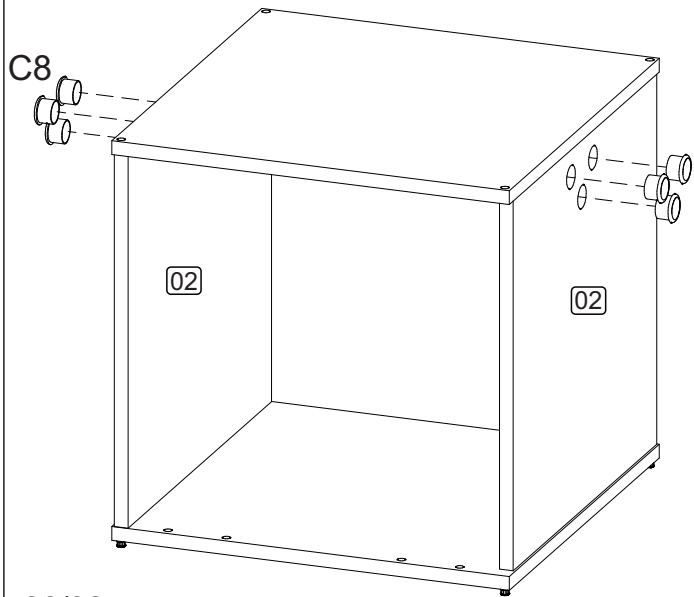
**5**



3

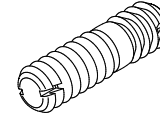


4



# ACESSÓRIOS ACCESSORIES ACCESORIOS

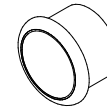
D8 - CAVILHA PLÁSTICA  
DUPLA FIXAÇÃO 8 X 30MM  
**24x**



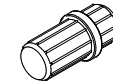
A12 - PARAF. 4,0x30 CC  
**2x**



C8 - PUXADOR  
COLEIRA **6x**



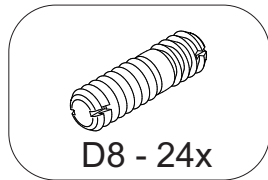
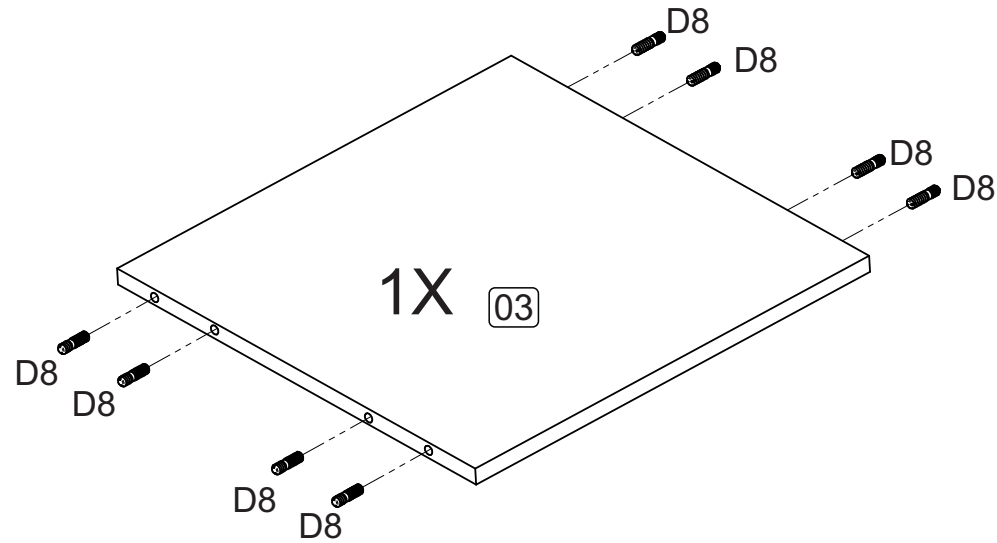
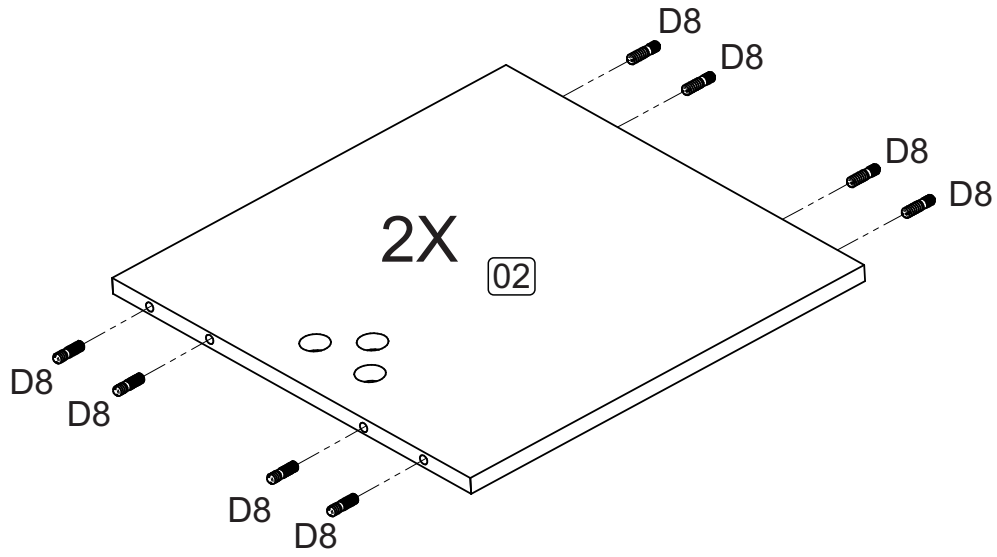
D9 - PINO SAPATA  
MAGIC PRETO **4x**



F2 - TAPA FURO ø8  
**8x**



**1** PRÉ-MONTAGEM  
Preasamblea



**2** MONTAGEM  
Armado  
Assembly

