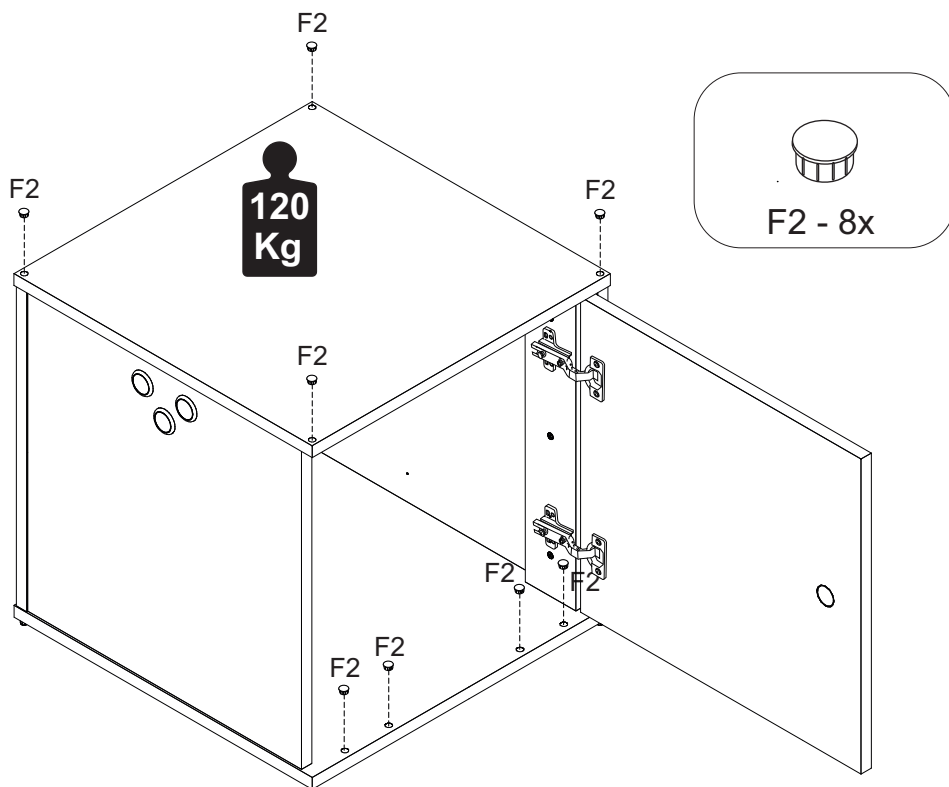


7

**CAPACIDADE DE CARGA POR ASSENTO***Capacidad de carga por asiento**Load capacity per seat***120  
Kg**

F2 - 8x

**OBS: Usar os parafusos A12 para unir os módulos caso for necessário**

A12 - 2X

**Manutenção e Limpeza**

Vidros: pano levemente umedecido com álcool, seguido de pano seco.  
 Madeiras: pano levemente umedecido com água, seguido de pano seco.  
 \*Nunca utilizar produtos químicos ou abrasivos.

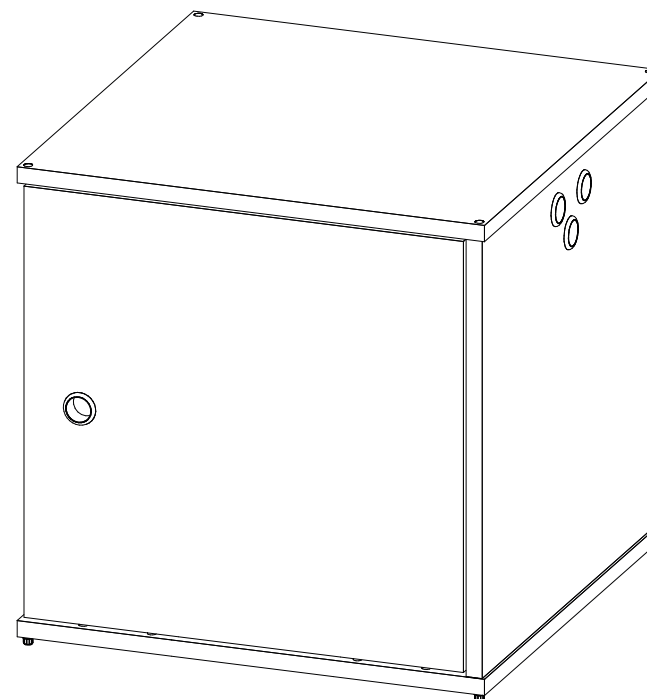
**Maintenance and Cleaning**

Glasses: cloth lightly moistened with alcohol, followed by dry cloth.  
 Woods: cloth slightly moistened with water, followed by cloth seo.  
 \*Never use chemicals or abrasives.

**Mantenimiento y Limpieza**

Vidrios: legeramente humedecido con alcohol, seguido de un paño seco.  
 Madera: ligeramente humedecido con agua, seguido de un paño seco.  
 \*No utilice nunca productos quimicos o abrasivos.

08/08

**INSTRUÇÕES DE MONTAGEM**  
**ASSEMBLY INSTRUCTIONS**  
**INSTRUCCIONES DE MONTAJE**


1 P.



30min

REF. # MGC4347

 MOBILIÁRIO  
 PARA ESCRITÓRIO

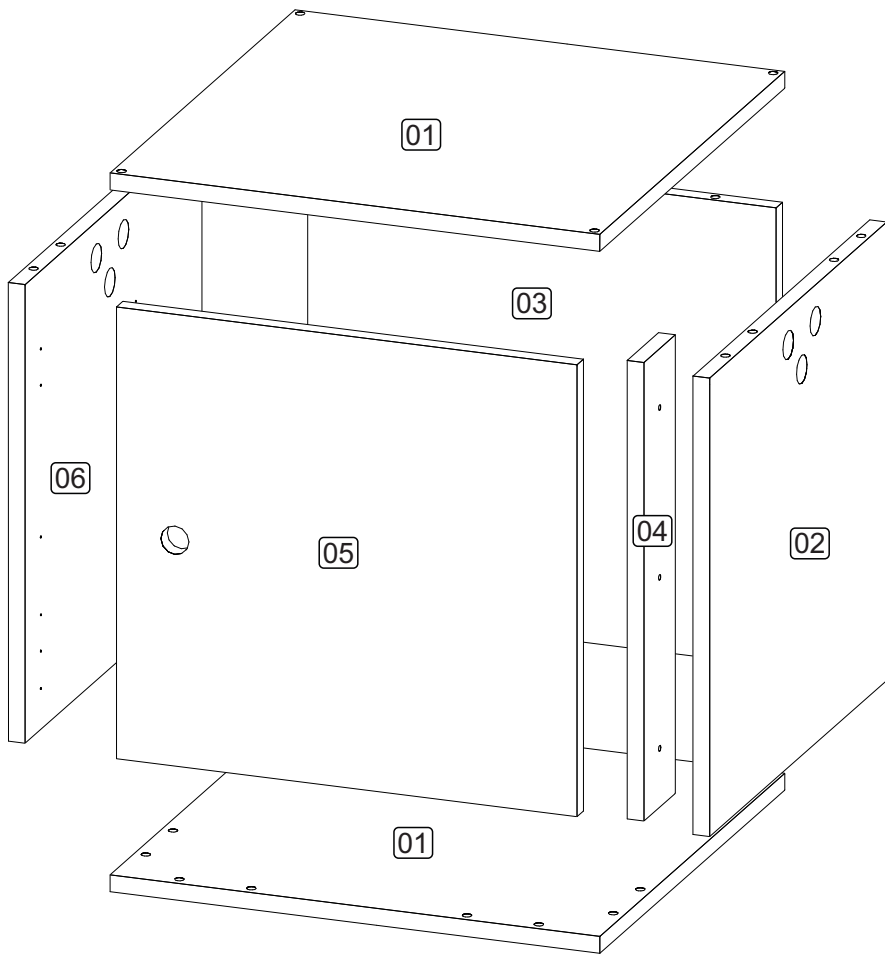
 GEBB Work Ind. de Móveis Ltda.  
 Rua Felix Roman, 190  
 São Valentin

 95709-170 - Bento Gonçalves - RS - Brasil  
 Fone: (0XX54) 3454-1105 - (0XX54) 3453-1407  
 Phone: (0XX54) 3454-1105 - (0XX54) 3453-1407  
 E-mail: pedidos@gebbwork.com.br  
 www.gebbwork.com.br

REV.: 00 - 01/09/2023

WhatsApp: +55 54 99177-8324

01/08



**LISTA DE PEÇAS**

- 01 - TAMPO/BASE
- 02 - LATERAL DIREITA
- 03 - COSTA
- 04 - TRAVESSA
- 05 - PORTA
- 06 - LATERAL ESQUERDA

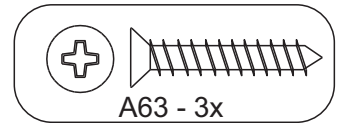
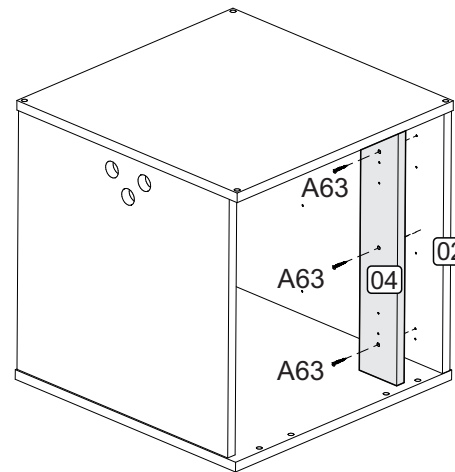
**LISTA DE PIEZAS**

- 01 - TAPA/BASE
- 02 - LADO DERECHO
- 03 - COSTA
- 04 - TRAVIESSA
- 05 - PUERTA
- 06 - LADO IZQUIERDO

**PARTS IDENTIFICATION**

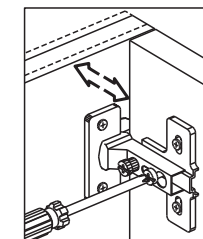
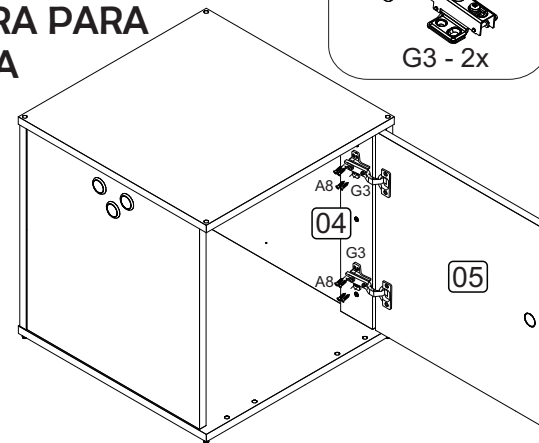
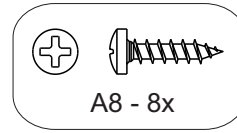
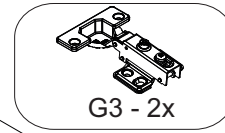
- 01 - TOP/BASE
- 02 - RIGHT SIDE
- 03 - BACK
- 04 - TRAY
- 05 - DOOR
- 06 - LEFT SIDE

**5**

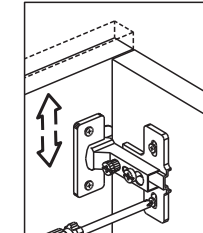
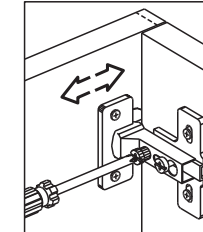
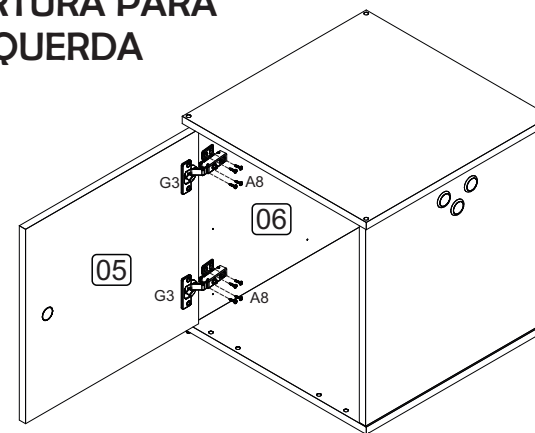


**6**

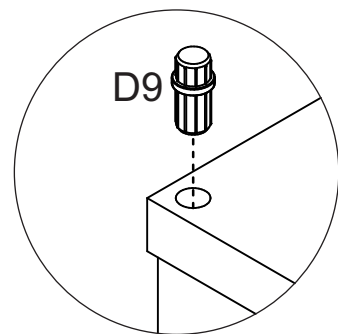
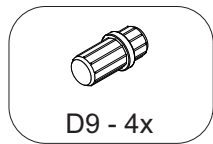
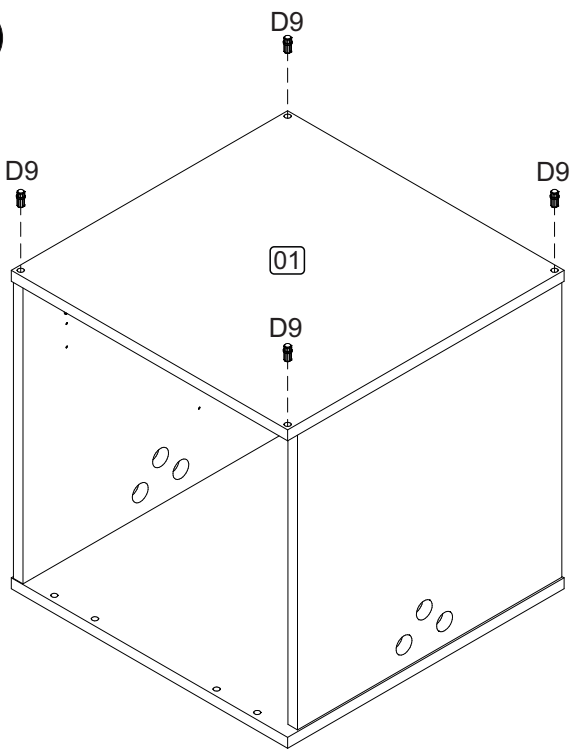
**MONTAGEM PORTA COM ABERTURA PARA A DIREITA**



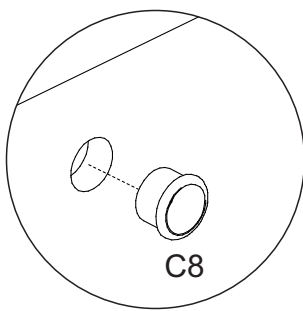
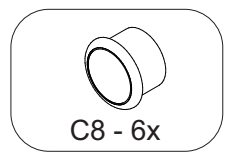
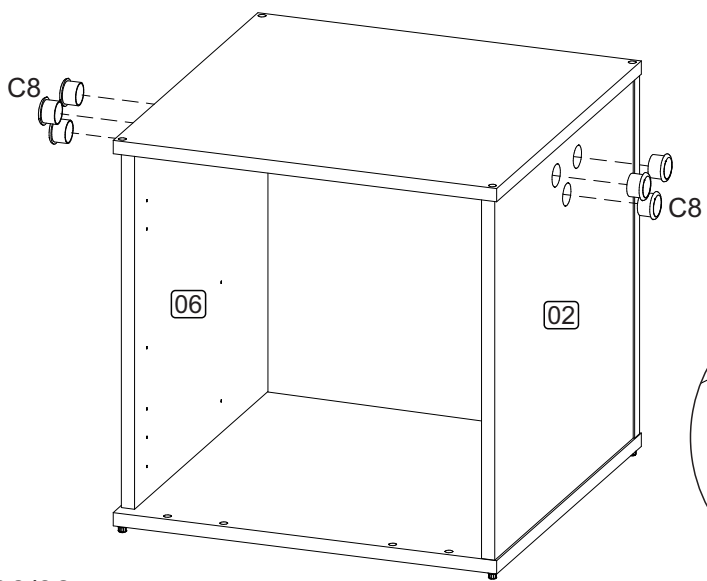
**MONTAGEM PORTA COM ABERTURA PARA A ESQUERDA**



3

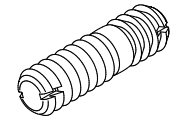


4

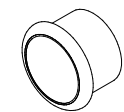


# ACESSÓRIOS ACCESSORIES ACCESORIOS

D8 - CAVILHA PLÁSTICA  
DUPLA FIXAÇÃO 8 X 30MM  
**24x**



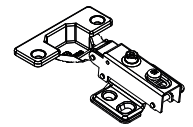
C8 - PUXADOR  
COLEIRA **7x**



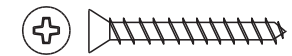
F2 - TAPA FURO ø8  
**8x**



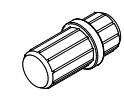
G3 - DOBRADIÇA 35 C/PISTÃO  
BAIXA + CALÇO **2x**



A12 - PARAF. 4,0x30 CC  
**2x**



D9 - PINO SAPATA  
MAGIC PRETO **4x**



A8 - PARAF. 4,0x14 CP  
**12x**

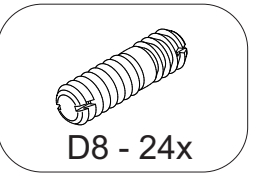
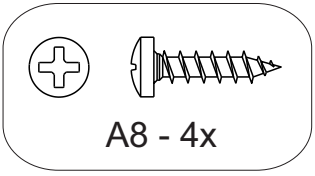
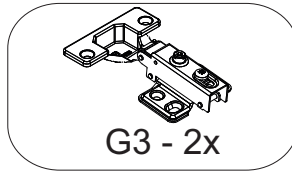
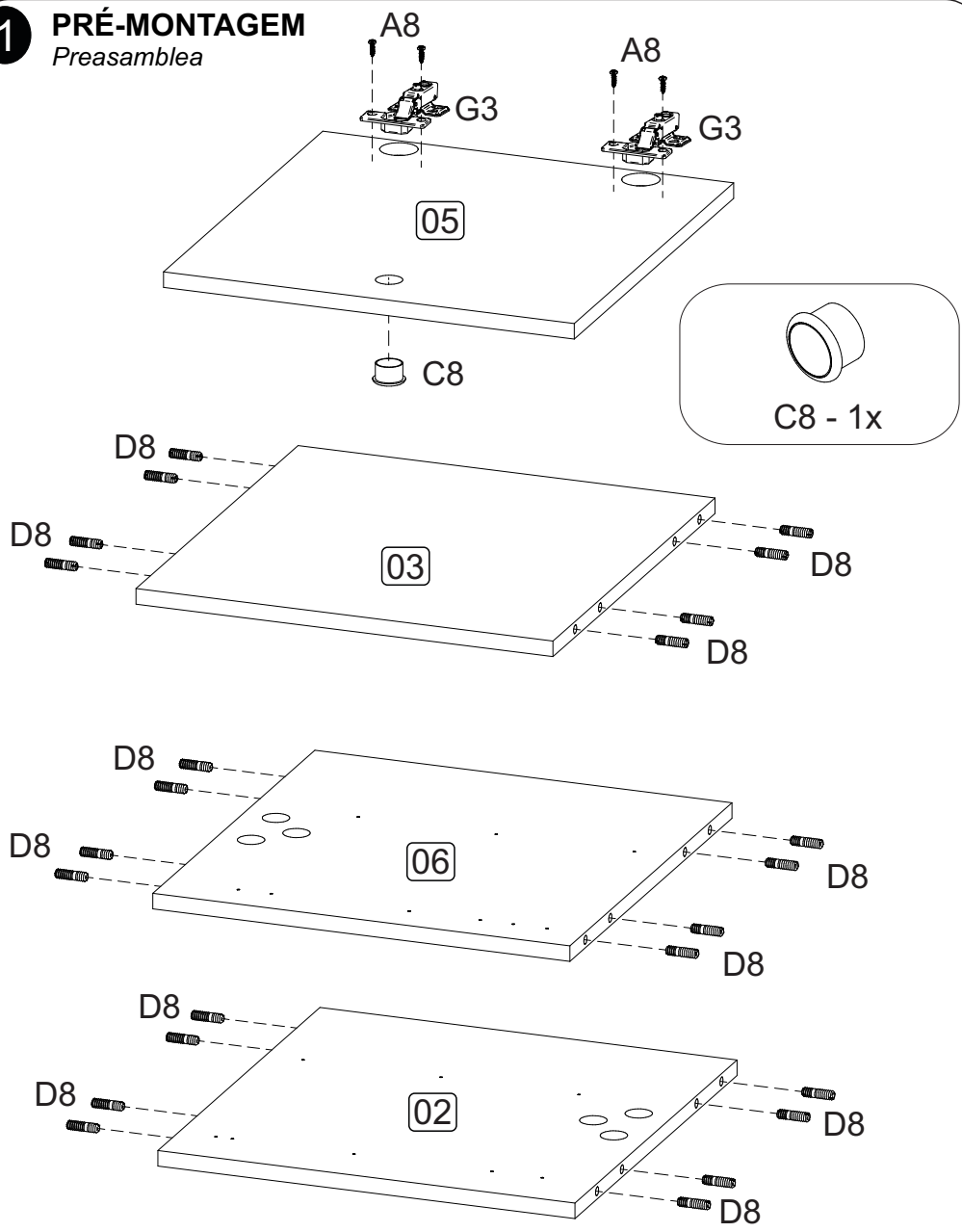


A63 - PARAF. 5,0x25 CC  
**3x**



# 1 PRÉ-MONTAGEM

Preasamblea



# 2 MONTAGEM

Armado  
Assembly

