

## UNIR OS MÓDULOS ANTES DE ENCAIXAR O TAMPO

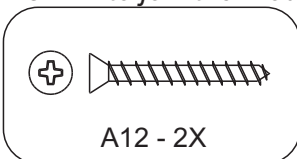
UNIR LOS MÓDULOS ANTES DE COLOCAR LA PARTE SUPERIOR

JOIN THE MODULES BEFORE FITTING THE TOP

**OBS: Usar os parafusos A12 para unir os módulos caso for necessário**

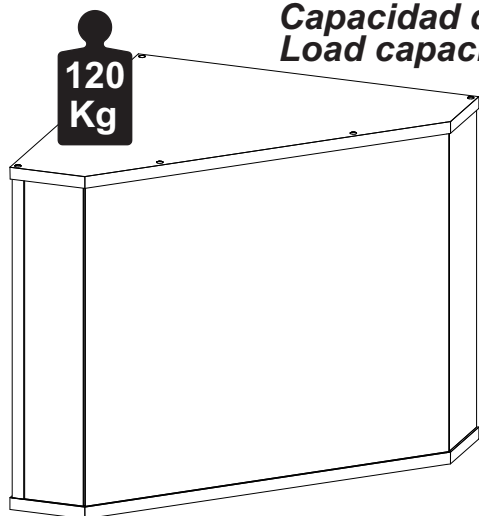
NOTA: Utilice tornillos A12 para unir los módulos si es necesario.

NOTE: Use screws A12 to join the modules if necessary



## CAPACIDADE DE CARGA POR ASSENTO

Capacidad de carga por asiento  
Load capacity per seat



### Manutenção e Limpeza

Vidros: pano levemente umedecido com álcool, seguido de pano seco.  
Madeiras: pano levemente umedecido com água, seguido de pano seco.  
\*Nunca utilizar produtos químicos ou abrasivos.

### Maintenance and Cleaning

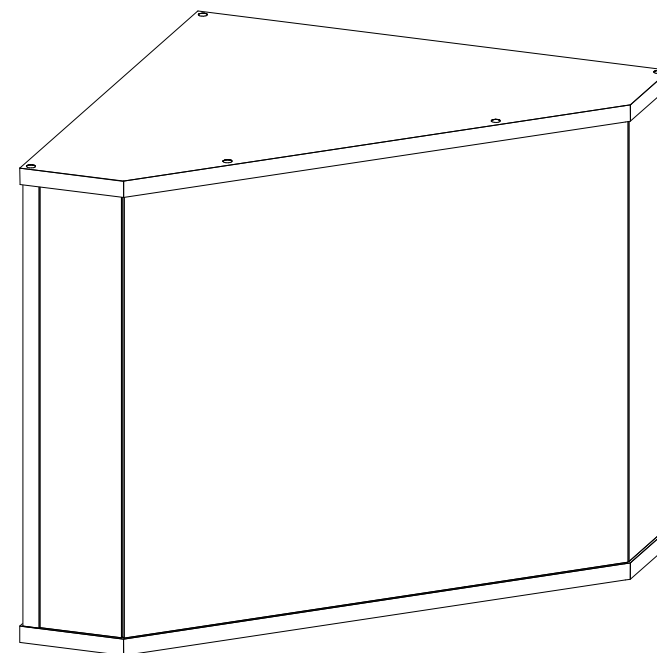
Glasses: cloth lightly moistened with alcohol, followed by dry cloth.  
Woods: cloth slightly moistened with water, followed by cloth seco.  
\*Never use chemicals or abrasives.

### Mantenimiento y Limpieza

Vidrios: legeramente humedecido con alcohol, seguido de un paño seco.  
Madera: ligeramente humedecido con agua, seguido de un paño seco.  
\*No utilice nunca productos quimicos o abrasivos.

08/08

## INSTRUÇÕES DE MONTAGEM ASSEMBLY INSTRUCTIONS INSTRUCCIONES DE MONTAJE



1 P.



20min

REF. # MGC4348



MOBILIÁRIO  
PARA ESCRITÓRIO

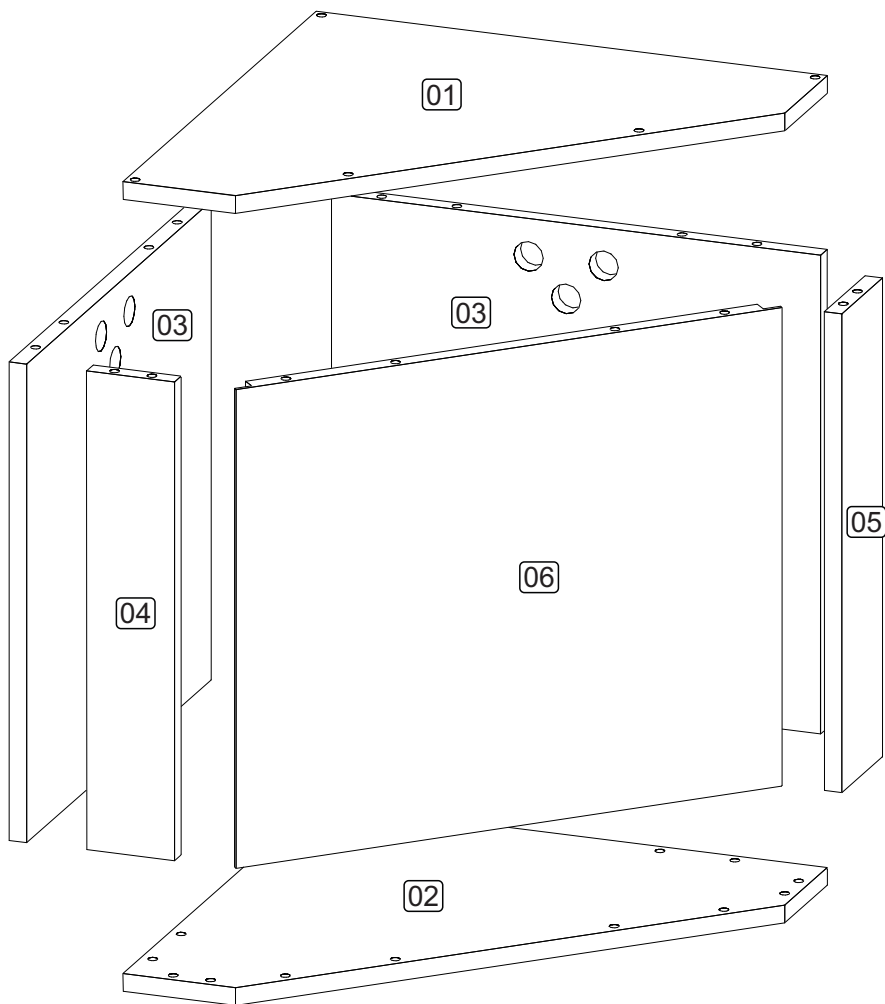
GEBB Work Ind. de Móveis Ltda.  
Rua Felix Roman, 190  
São Valentin

95709-170 - Bento Gonçalves - RS - Brasil  
Fone: (0XX54) 3454-1105 - (0XX54) 3453-1407  
Phone: (0XX54) 3454-1105 - (0XX54) 3453-1407  
E-mail: pedidos@gebbwork.com.br  
www.gebbwork.com.br

WhatsApp: +55 54 99177-8324

REV.: 00 - 01/09/2023

01/08



**LISTA DE PEÇAS**

- 01 - TAMPO
- 02 - BASE
- 03 - LATERAL
- 04 - TRAVESSA ESQUERDA
- 05 - TRAVESSA DIREITA
- 06 - FRENTE

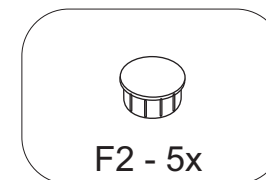
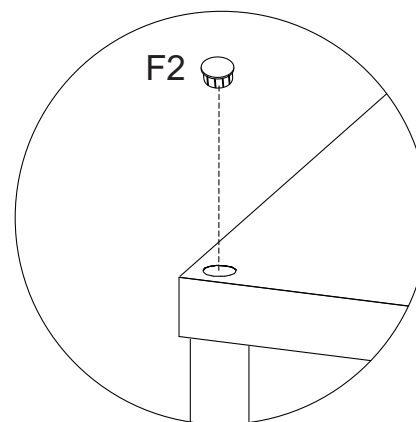
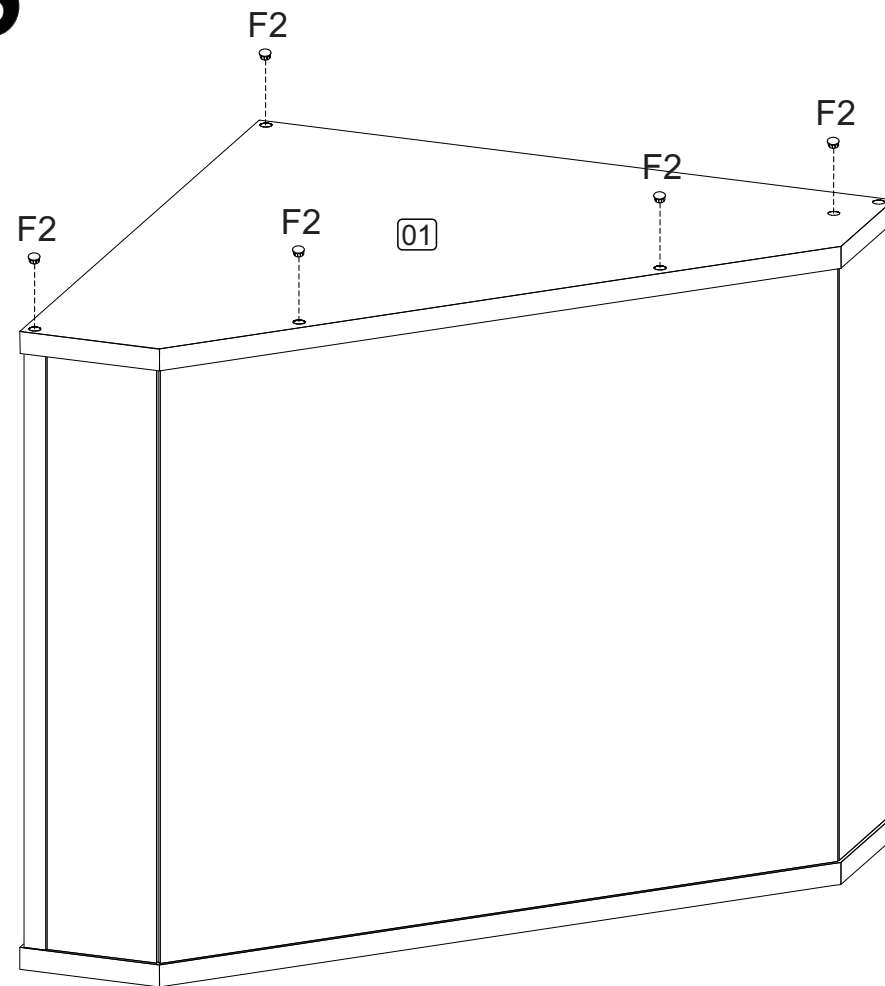
**LISTA DE PIEZAS**

- 01 - TAPA
- 02 - BASE
- 03 - LADO
- 04 - TRAVIESSA IZQUIERDA
- 05 - TRAVIESSA DERECHA
- 06 - FRENTE

**PARTS IDENTIFICATION**

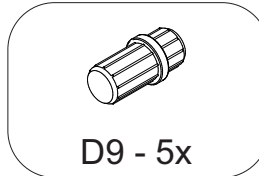
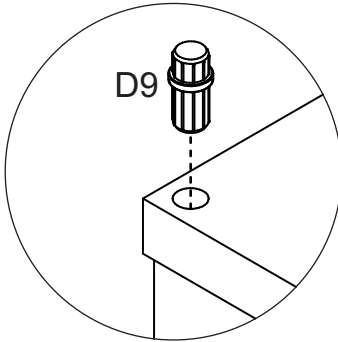
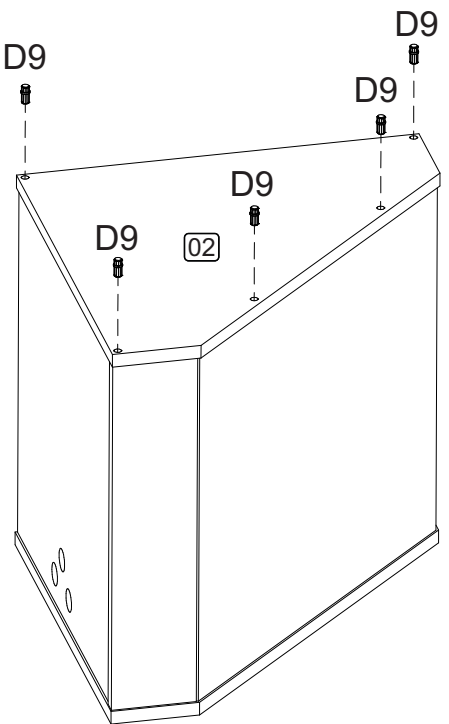
- 01 - TOP
- 02 - BASE
- 03 - SIDE
- 04 - LEFT TRAY
- 05 - RIGHT TRAY
- 06 - FRONT

**5**

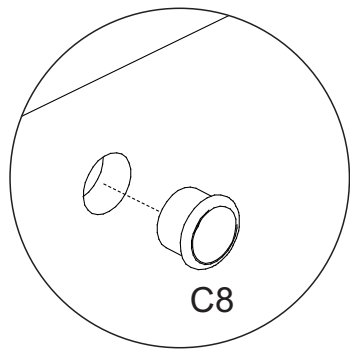
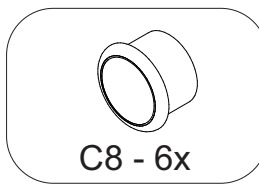
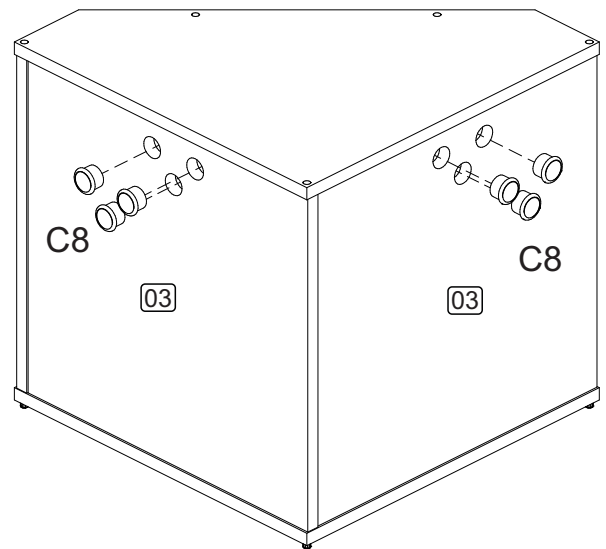


F2 - 5x

3

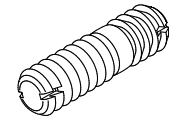


4

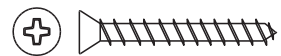


# ACESSÓRIOS ACCESSORIES ACCESORIOS

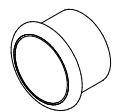
D8 - CAVILHA PLÁSTICA  
DUPLA FIXAÇÃO 8 X 30MM  
**32x**



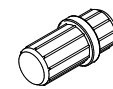
A12 - PARAF. 4,0x30 CC  
**2x**



C8 - PUXADOR  
COLEIRA **6x**



D9 - PINO SAPATA  
MAGIC PRETO **5x**

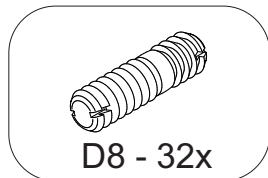
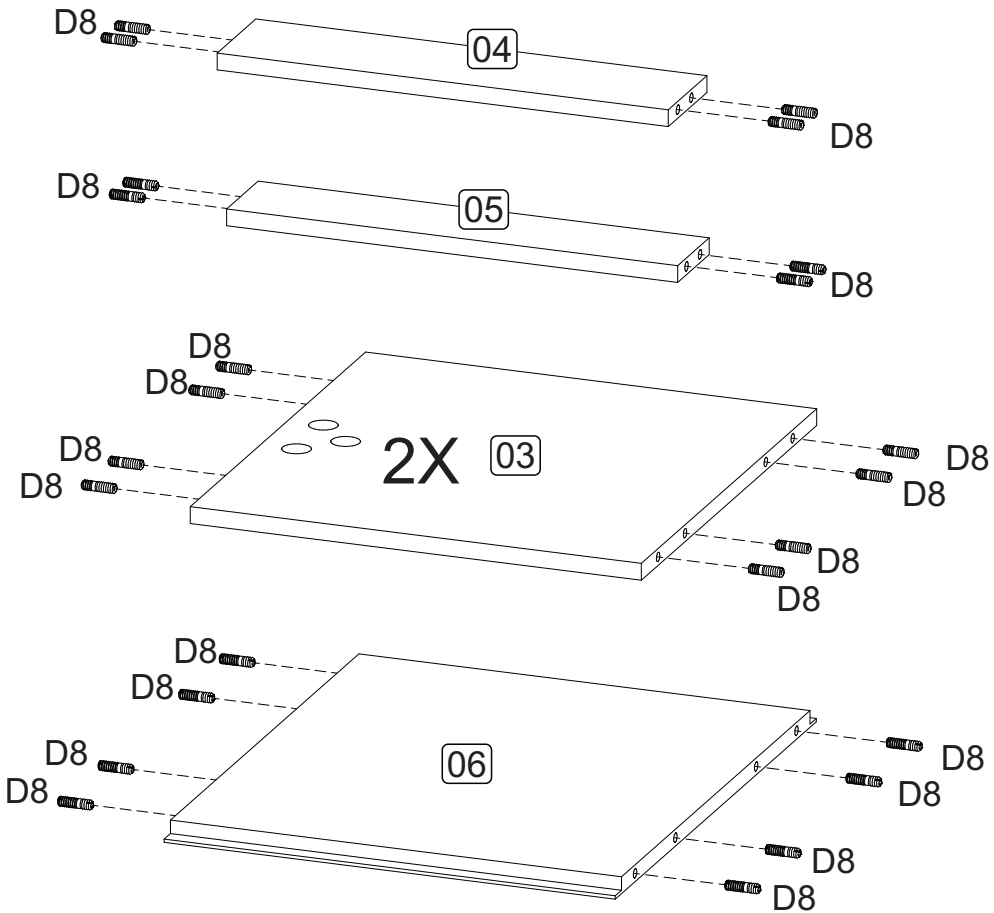


F2 - TAPA FURO ø8  
**5x**



# 1 PRÉ-MONTAGEM

Preasamblea



# 2 MONTAGEM

Armado  
Assembly

**ATENÇÃO!!!** Se for utilizar assento é necessário montá-lo antes de encaixar o tampo.

*ATTENTION!!!* If a seat is to be used, it must be assembled before fitting the top.

*¡¡¡ATENCIÓN!!!* Si se va a utilizar un asiento, éste deberá montarse antes de colocar la tapa.

