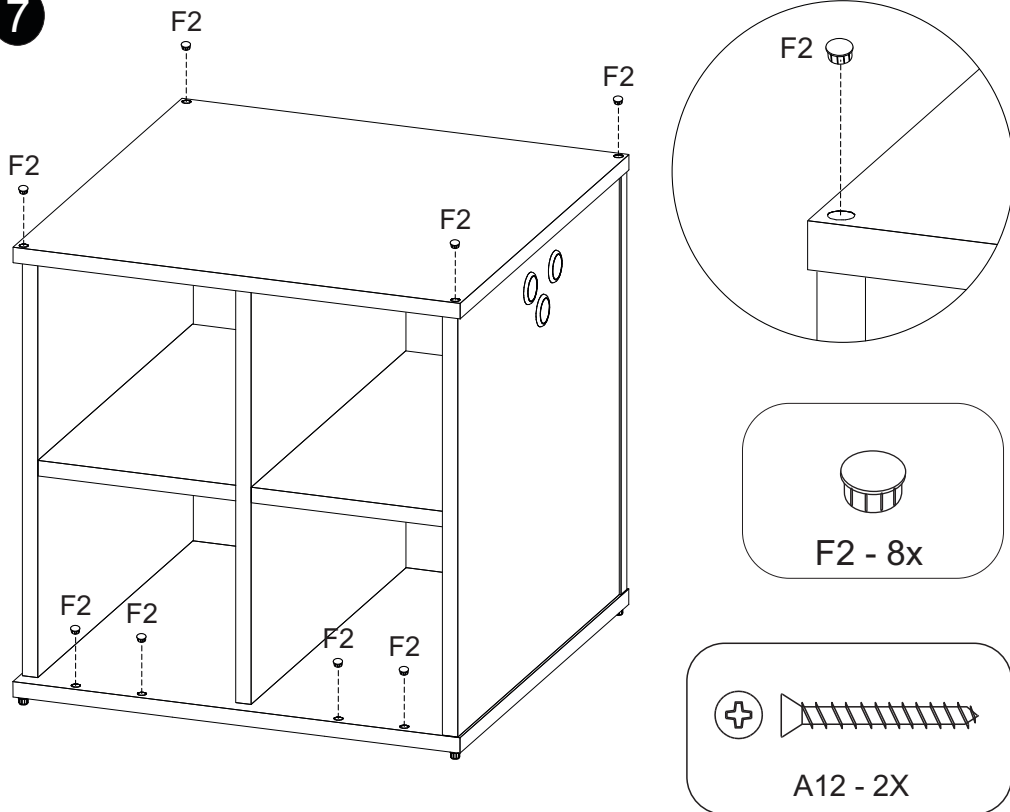


7



OBS: Usar os parafusos A12 para unir os módulos caso for necessário

NOTA: Utilice tornillos A12 para unir los módulos si es necesario.

NOTE: Use screws A12 to join the modules if necessary

Manutenção e Limpeza

Vidros: pano levemente umedecido com álcool, seguido de pano seco.
Madeiras: pano levemente umedecido com água, seguido de pano seco.
*Nunca utilizar produtos químicos ou abrasivos.

Maintenance and Cleaning

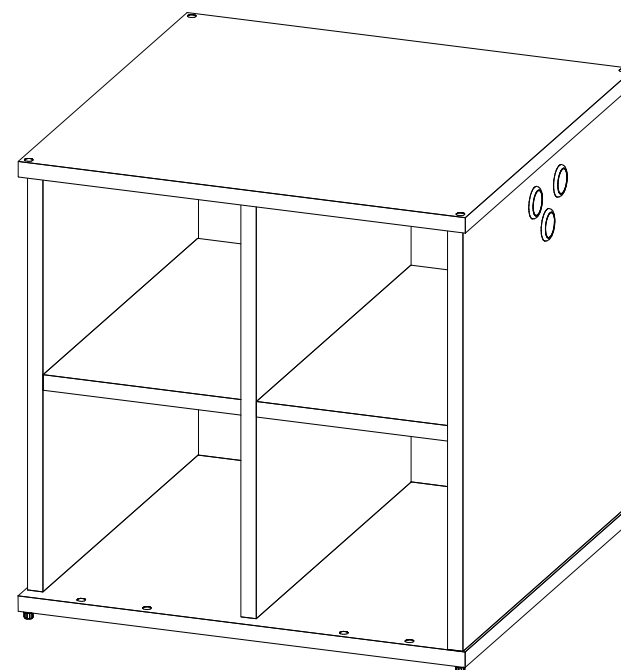
Glasses: cloth lightly moistened with alcohol, followed by dry cloth.
Woods: cloth slightly moistened with water, followed by cloth seo.
*Never use chemicals or abrasives.

Mantenimiento y Limpieza

Vidrios: legeramente humedecido con alcohol, seguido de un paño seco.
Madera: ligeramente humedecido con agua, seguido de un paño seco.
*No utilice nunca productos quimicos o abrasivos.

08/08

**INSTRUÇÕES DE MONTAGEM
ASSEMBLY INSTRUCTIONS
INSTRUCCIONES DE MONTAJE**



REF. # MGC4351

Gebbwork

MOBILIÁRIO
PARA ESCRITÓRIO

GEBB Work Ind. de Móveis Ltda.
Rua Felix Roman, 190
São Valentin

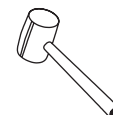
95709-170 - Bento Gonçalves - RS - Brasil
Fone: (0XX54) 3454-1105 - (0XX54) 3453-1407
Phone: (0XX54) 3454-1105 - (0XX54) 3453-1407
E-mail: pedidos@gebbwork.com.br
www.gebbwork.com.br

REV.: 00 - 01/09/2023

WhatsApp: +55 54 99177-8324

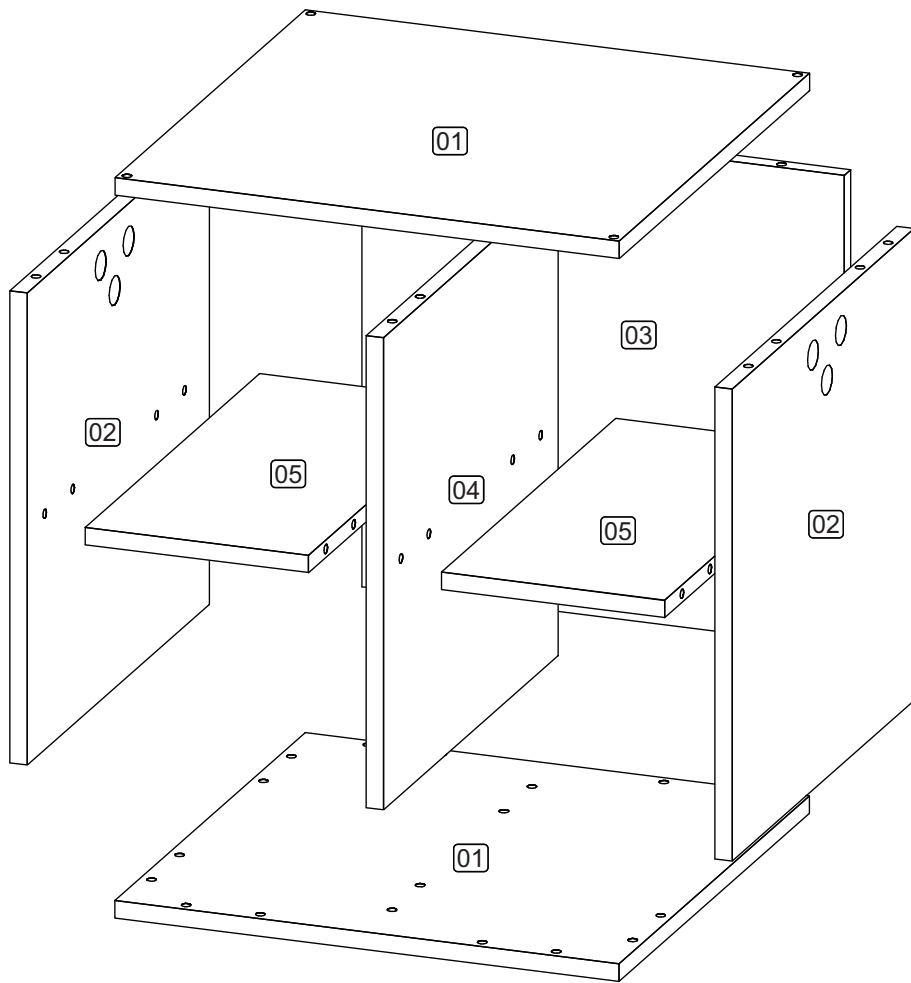


1 P.



20min

01/08



LISTA DE PEÇAS

- 01 - TAMPO/BASE
- 02 - LATERAL
- 03 - COSTA
- 04 - DIVISÃO
- 05 - PRATELEIRA

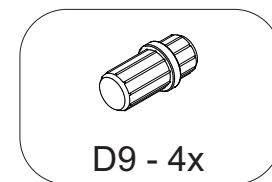
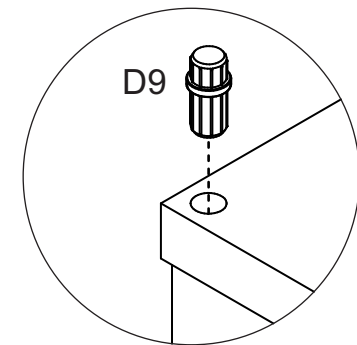
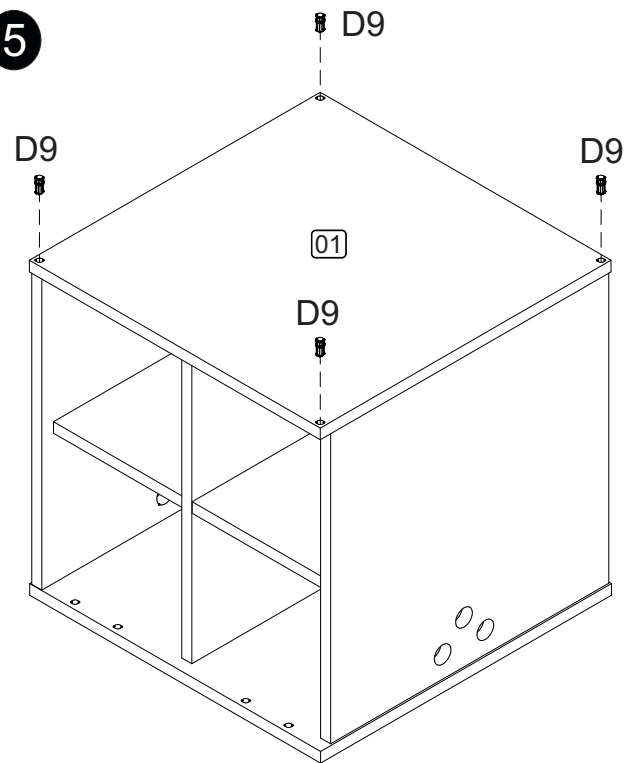
LISTA DE PIEZAS

- 01 - TAPA/BASE
- 02 - LADO
- 03 - COSTA
- 04 - DIVISIÓN
- 05 - ESTANTE

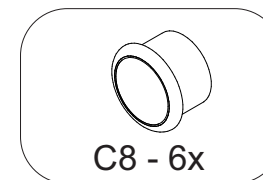
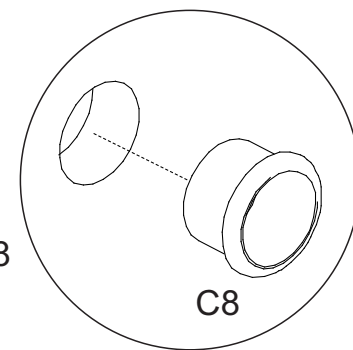
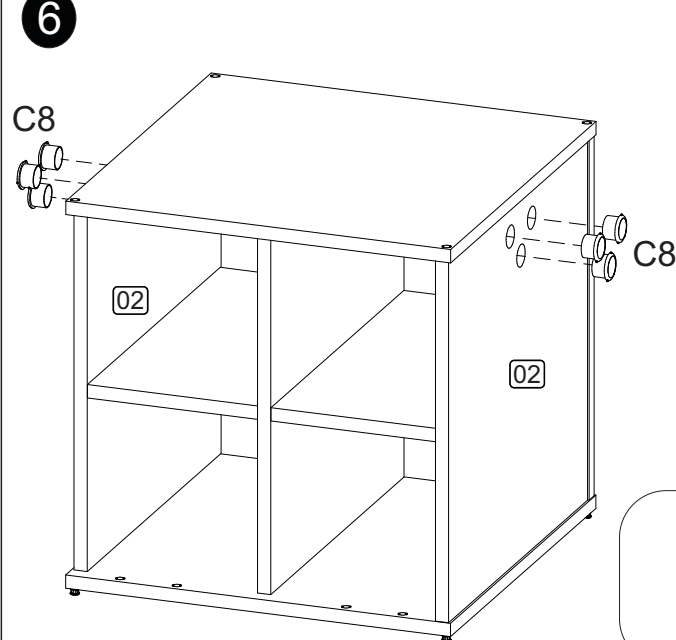
PARTS IDENTIFICATION

- 01 - TOP/BASE
- 02 - SIDE
- 03 - BACK
- 04 - DIVISION
- 05 - SHELF

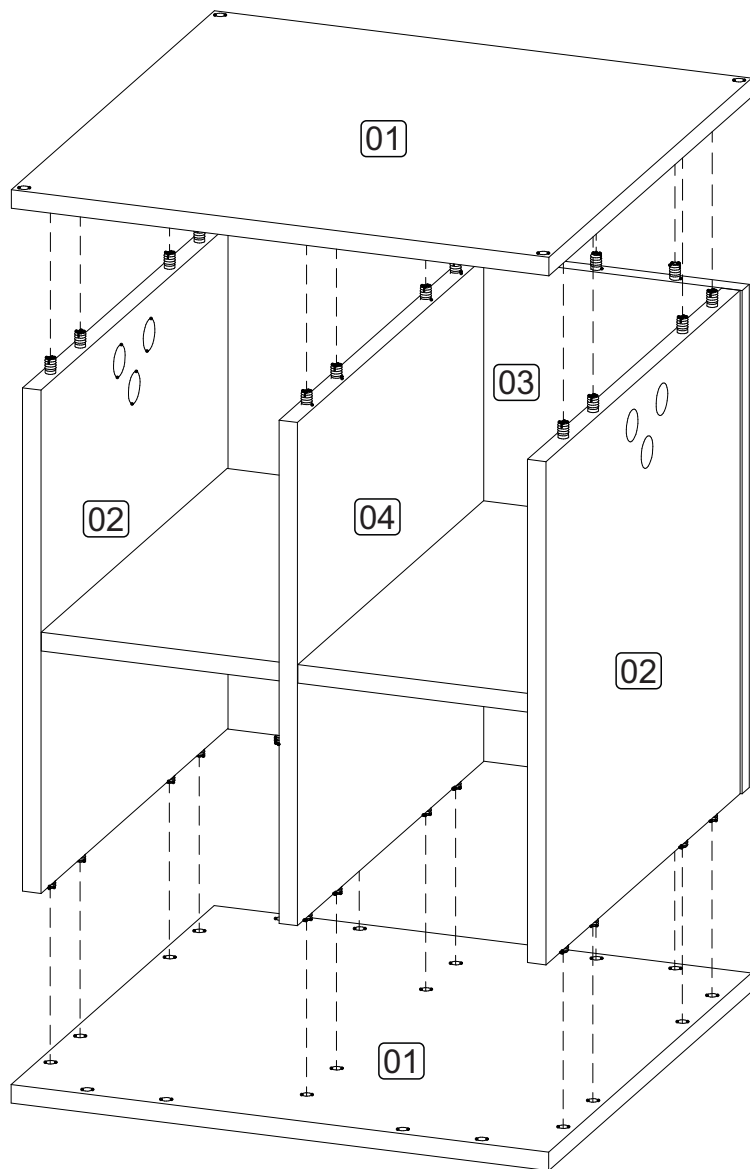
5



6



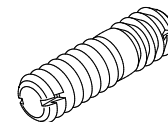
4



ACESSÓRIOS ACCESSORIES ACCESORIOS

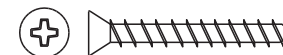
D8 - CAVILHA PLÁSTICA
DUPLA FIXAÇÃO 8 X 30MM

40x

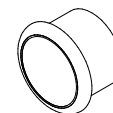


A12 - PARAF. 4,0x30 CC

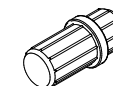
2x



C8 - PUXADOR
COLEIRA **6x**



D9 - PINO SAPATA
MAGIC PRETO **4x**



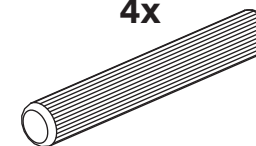
F2 - TAPA FURO ø8

8x



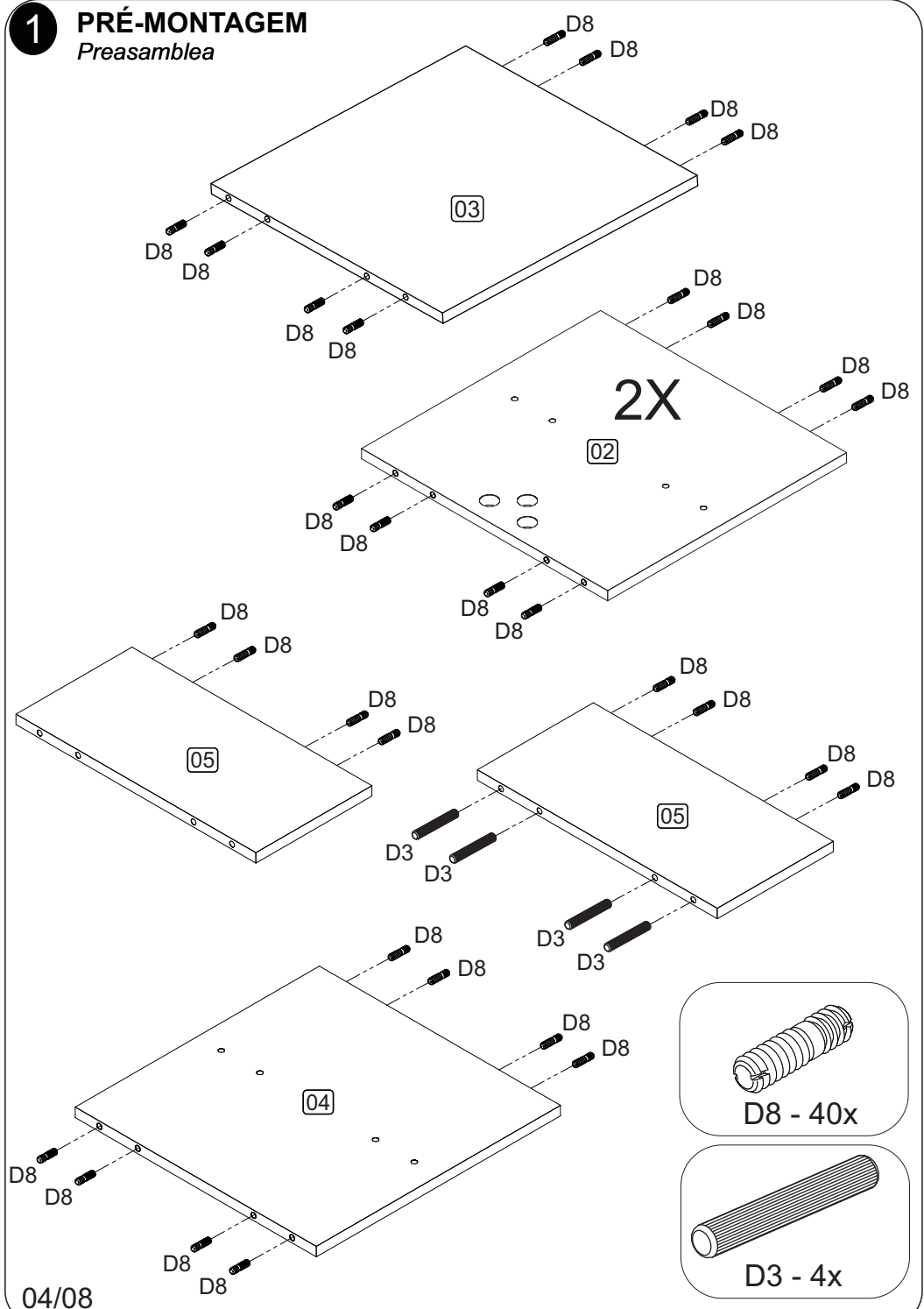
D3 - CAVILHA 8x50

4x



1 PRÉ-MONTAGEM

Preasambla



2 MONTAGEM

Armado
Assembly

