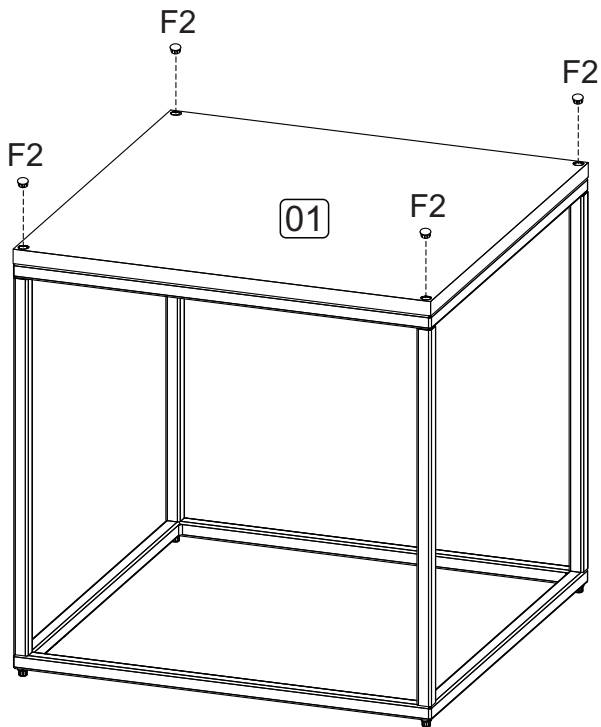


3



Manutenção e Limpeza

Vidros: pano levemente umedecido com álcool, seguido de pano seco.
 Madeiras: pano levemente umedecido com água, seguido de pano seco.
 *Nunca utilizar produtos químicos ou abrasivos.

Maintenance and Cleaning

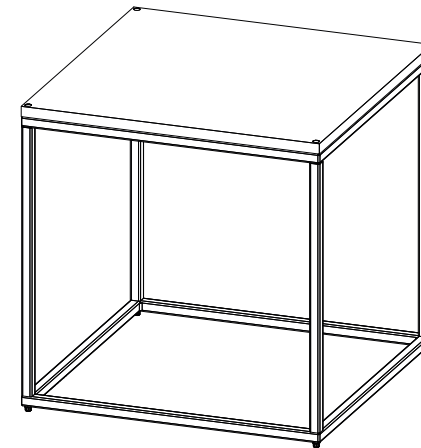
Glasses: cloth lightly moistened with alcohol, followed by dry cloth.
 Woods: cloth slightly moistened with water, followed by cloth seo.
 *Never use chemicals or abrasives.

Mantenimiento y Limpieza

Vidrios: legeramente humedecido con alcohol, seguido de un paño seco.
 Madera: ligeramente humedecido con agua, seguido de un paño seco.
 *No utilice nunca productos quimicos o abrasivos.

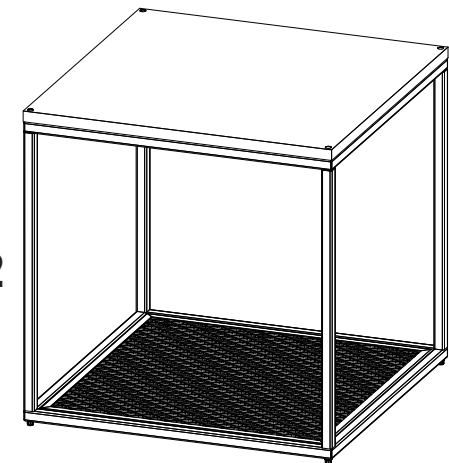
04/04

INSTRUÇÕES DE MONTAGEM ASSEMBLY INSTRUCTIONS INSTRUCCIONES DE MONTAJE



MGC4352

MGC4353



1 P.



15min

REF. # MGC4352-MGC4353

MOBILIÁRIO
 PARA ESCRITÓRIO

GEBB Work Ind. de Móveis Ltda.
 Rua Felix Roman, 190
 São Valentin

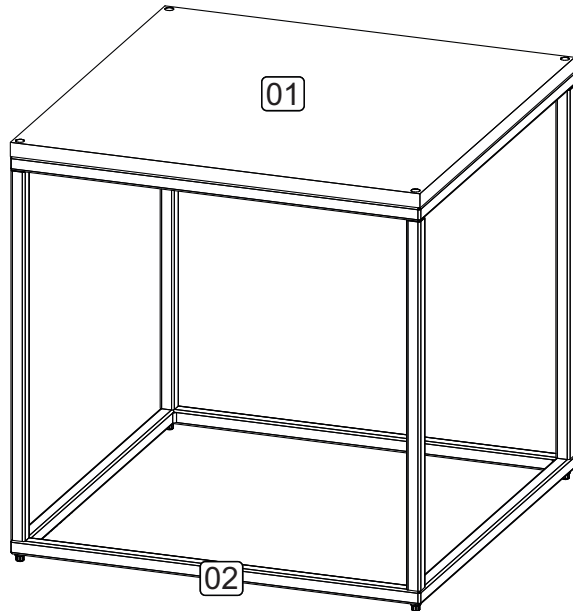
95709-170 - Bento Gonçalves - RS - Brasil
 Fone: (0XX54) 3454-1105 - (0XX54) 3453-1407
 Phone: (0XX54) 3454-1105 - (0XX54) 3453-1407
 E-mail: pedidos@gebbwork.com.br

www.gebbwork.com.br

WhatsApp: +55 54 99177-8324

REV.: 00 - 02/09/2023

01/04



LISTA DE PEÇAS

01 - TAMPO
02 - PEDESTAL METÁLICO

LISTA DE PIEZAS

01 - TAPA
02 - PIE METÁLICO

PARTS IDENTIFICATION

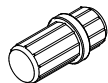
01 - TOP
02 - METAL FOOT

ACESSÓRIOS ACCESSORIES ACCESORIOS

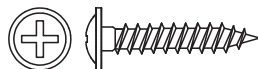
F2 - TAPA FURO ø8
4x



D9 - PINO SAPATA
MAGIC PRETO 4x

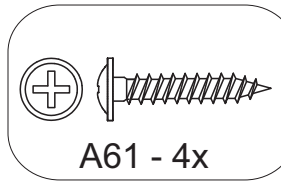
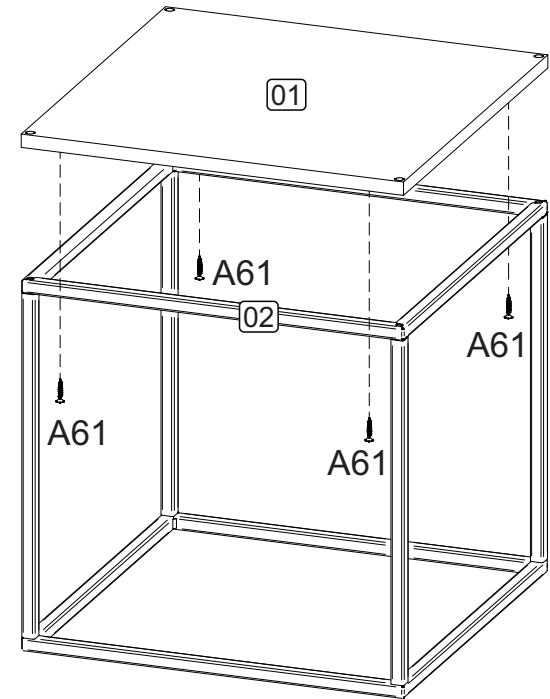


A61 - PARAF. 4,5x25 CF
4x



1 MONTAGEM

Armado
Assembly



2

