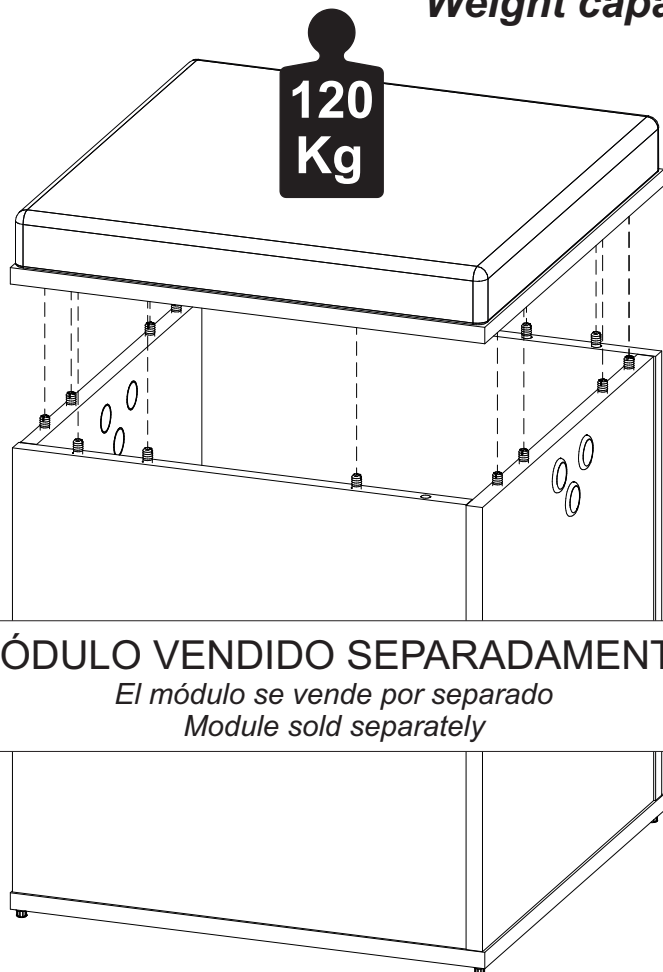


3

## CAPACIDADE DE CARGA

Capacidad de carga  
Weight capacity



### MÓDULO VENDIDO SEPARADAMENTE

*El módulo se vende por separado*  
*Module sold separately*

#### Manutenção e Limpeza

Limpar com um pano levemente umedecido com água, seguido de pano seco.

\*Nunca utilizar produtos químicos ou abrasivos.

#### Maintenance and Cleaning

Clean with a cloth slightly dampened with water, followed by a dry cloth.

\*Never use chemicals or abrasives.

#### Mantenimiento y Limpieza

Limpiar con un paño ligeramente humedecido con agua, seguido de un paño seco.

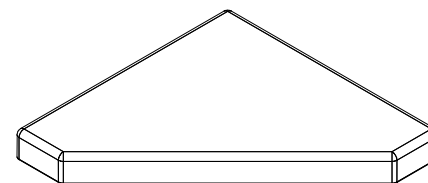
\*No utilice nunca productos químicos o abrasivos.

04/04

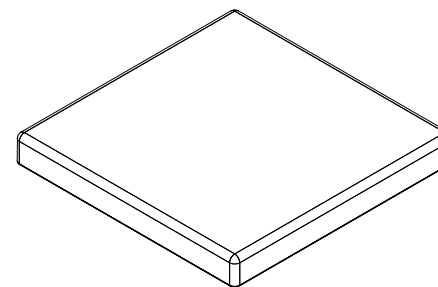
## INSTRUÇÕES DE MONTAGEM

### ASSEMBLY INSTRUCTIONS

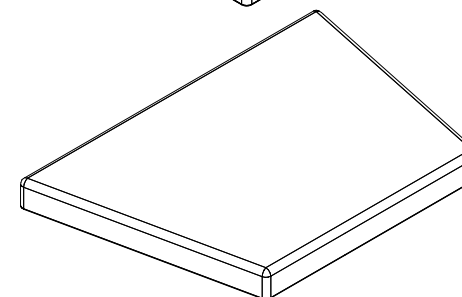
### INSTRUCCIONES DE MONTAJE



MGC4357



MGC4356



MGC4358

REF. # MGC4356-MGC4357-MGC4358

MOBILIÁRIO  
PARA ESCRITÓRIO

GEBB Work Ind. de Móveis Ltda.

Rua Felix Roman, 190

São Valentin

95709-170 - Bento Gonçalves - RS - Brasil

Fone: (0XX54) 3454-1105 - (0XX54) 3453-1407

Phone: (0XX54) 3454-1105 - (0XX54) 3453-1407

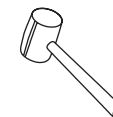
E-mail: [pedidos@gebbwork.com.br](mailto:pedidos@gebbwork.com.br)

[www.gebbwork.com.br](http://www.gebbwork.com.br)

WhatsApp: +55 54 99177-8324



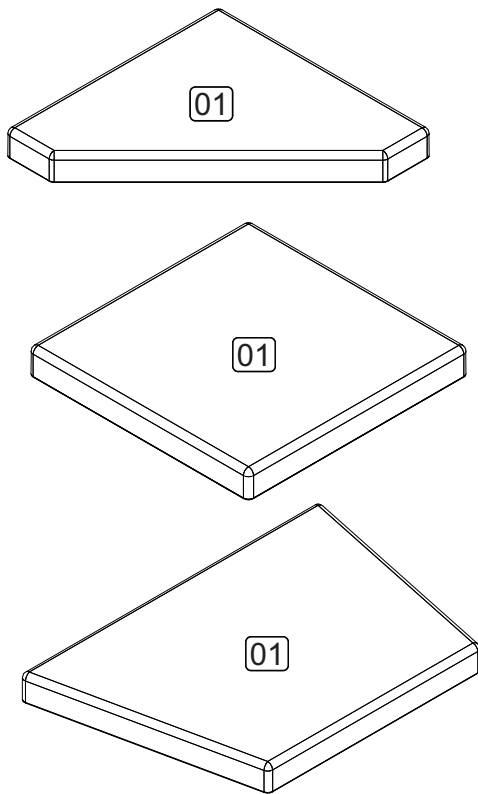
1 P.



15min

REV.: 00 - 07/09/2023

01/04



**LISTA DE PEÇAS**

01 - ASSENTO

**LISTA DE PIEZAS**

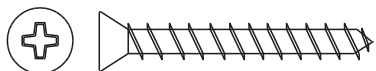
01 - ASIENTO

**PARTS IDENTIFICATION**

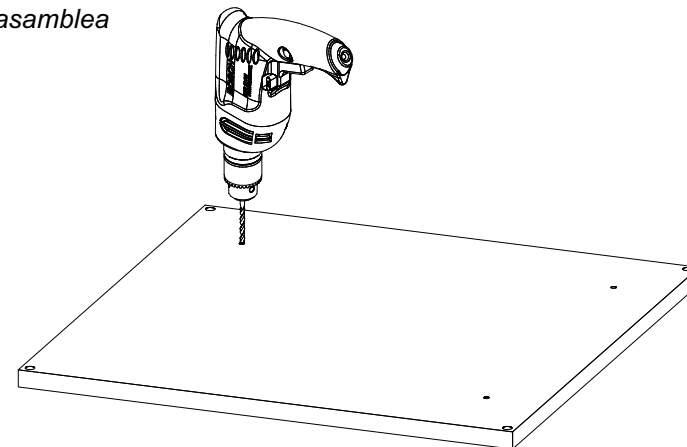
01 - SEAT

**ACESSÓRIOS ACCESSORIES ACCESORIOS**

A4 - PARAF. 3,5x25 CC  
**4x**



**1 PRÉ-MONTAGEM**  
*Pre assembly*



**Com uma furadeira e um broca  $\varnothing 5\text{mm}$  faça 4 furos passantes nas marcações existentes na parte de baixo do tampo**

*Con un taladro y una broca de  $\varnothing 5\text{mm}$  realizar 4 agujeros pasantes en las marcas existentes en la parte inferior de la tapa*

*With a drill and a  $\varnothing 5\text{mm}$  drill, make 4 through holes on the existing markings on the underside of the top*

**2 MONTAGEM**  
*Armado Assembly*

