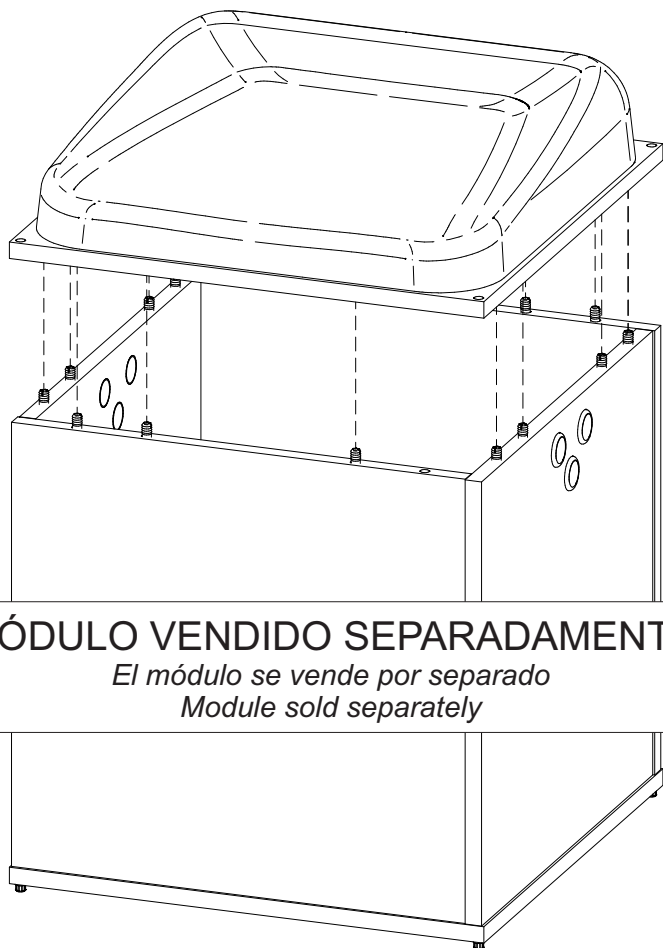


3



### MÓDULO VENDIDO SEPARADAMENTE

*El módulo se vende por separado  
Module sold separately*

#### Manutenção e Limpeza

Limpar com um pano levemente umedecido com água, seguido de pano seco.

\*Nunca utilizar produtos químicos ou abrasivos.

#### Maintenance and Cleaning

Clean with a cloth slightly dampened with water, followed by a dry cloth.

\*Never use chemicals or abrasives.

#### Mantenimiento y Limpieza

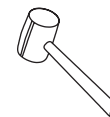
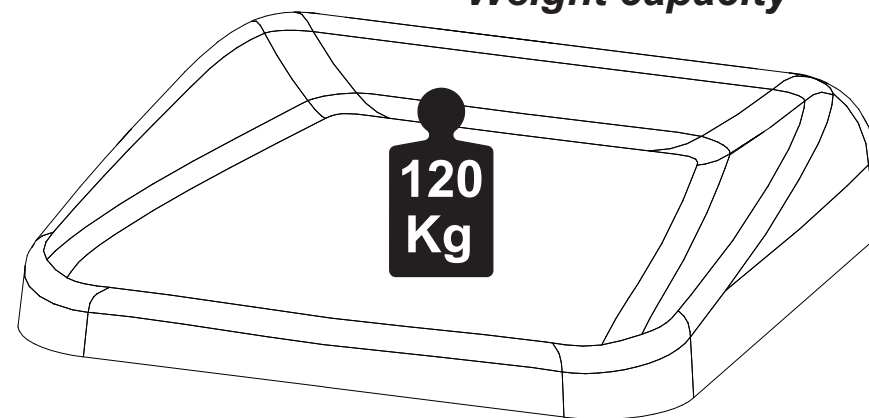
Limpiar con un paño ligeramente humedecido con agua, seguido de un paño seco.

\*No utilice nunca productos químicos o abrasivos.

04/04

## INSTRUÇÕES DE MONTAGEM ASSEMBLY INSTRUCTIONS INSTRUCCIONES DE MONTAJE

**CAPACIDADE DE CARGA**  
*Capacidad de carga*  
*Weight capacity*



15min

REF. # MGC4359



MOBILIÁRIO  
PARA ESCRITÓRIO

GEBB Work Ind. de Móveis Ltda.

Rua Felix Roman, 190

São Valentin

95709-170 - Bento Gonçalves - RS - Brasil

Fone: (0XX54) 3454-1105 - (0XX54) 3453-1407

Phone: (0XX54) 3454-1105 - (0XX54) 3453-1407

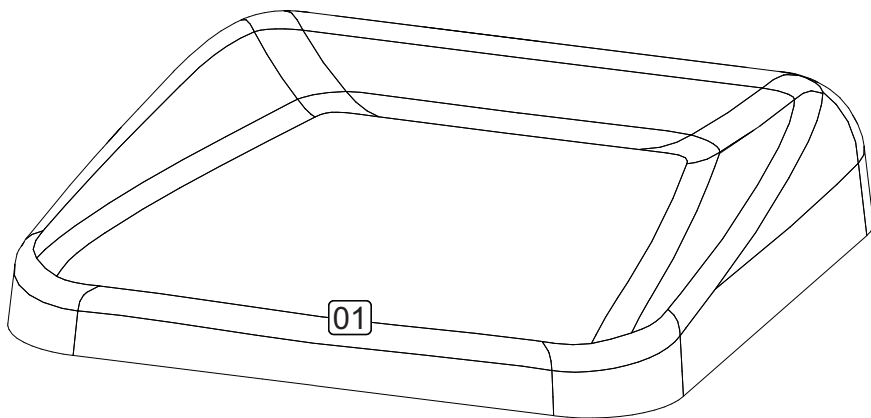
E-mail: [pedidos@gebbwork.com.br](mailto:pedidos@gebbwork.com.br)

[www.gebbwork.com.br](http://www.gebbwork.com.br)

WhatsApp: +55 54 99177-8324

REV.: 00 - 04/09/2023

01/04



**LISTA DE PEÇAS**

01 - TAMPO

**LISTA DE PIEZAS**

01 - ASIENTO

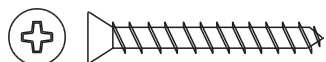
**PARTS IDENTIFICATION**

01 - SEAT

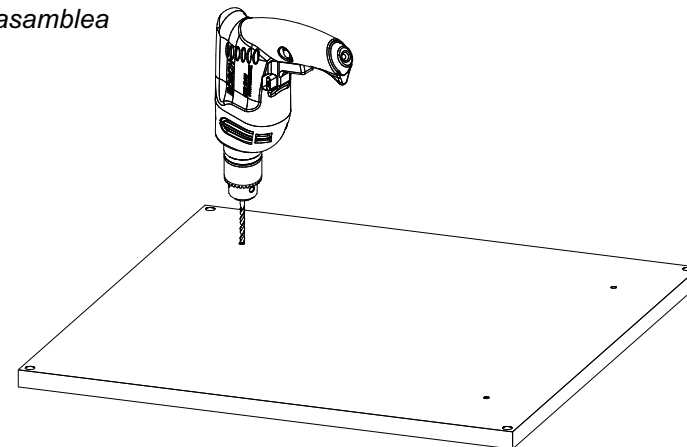
**ACESSÓRIOS ACCESSORIES ACCESORIOS**

A14 - PARAF. 4,0x35 CC

**4x**



**1 PRÉ-MONTAGEM**  
*Pre assembly*



**Com uma furadeira e um broca  $\varnothing 5\text{mm}$  faça 4 furos passantes nas marcações existentes na parte de baixo do tampo**

*Con un taladro y una broca de  $\varnothing 5\text{mm}$  realizar 4 agujeros pasantes en las marcas existentes en la parte inferior de la tapa*

*With a drill and a  $\varnothing 5\text{mm}$  drill, make 4 through holes on the existing markings on the underside of the top*

**2 MONTAGEM**  
*Armado Assembly*

