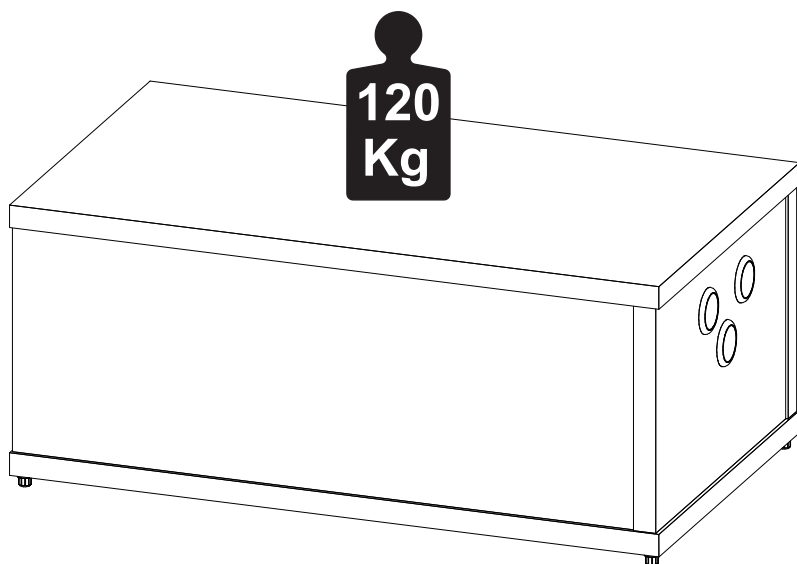
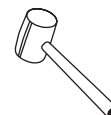
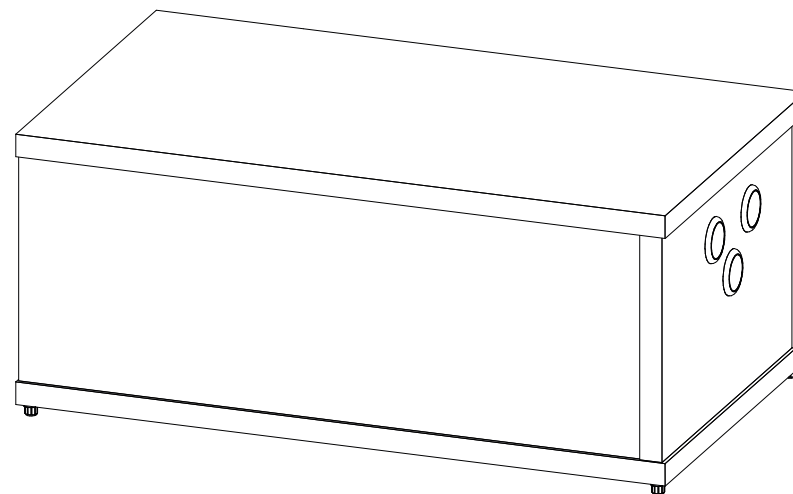


CAPACIDADE DE CARGA
Capacidad de carga
Weight capacity



INSTRUÇÕES DE MONTAGEM
ASSEMBLY INSTRUCTIONS
INSTRUCCIONES DE MONTAJE



®



20min

REF. # MGC4361

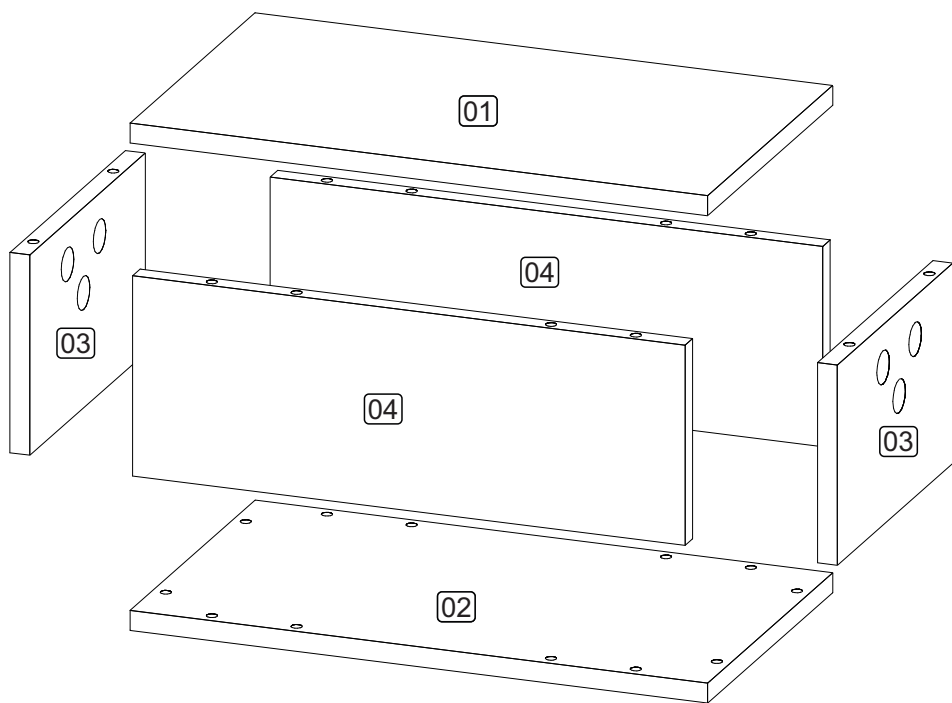


MOBILIÁRIO
PARA ESCRITÓRIO

GEbb Work Ind. de Móveis Ltda.
Rua Felix Roman, 190
São Valentin

95709-170 - Bento Gonçalves - RS - Brasil
Fone: (0XX54) 3454-1105 - (0XX54) 3453-1407
Phone: (0XX54) 3454-1105 - (0XX54) 3453-1407
E-mail: pedidos@gebbwork.com.br
www.gebbwork.com.br

WhatsApp: +55 54 99177-8324



LISTA DE PEÇAS

- 01 - TAMPO
- 02 - BASE
- 03 - LATERAL
- 04 - COSTA

LISTA DE PIEZAS

- 01 - TAPA
- 02 - BASE
- 03 - LADO
- 04 - COSTA

PARTS IDENTIFICATION

- 01 - TOP/BASE
- 02 - BASE
- 03 - SIDE
- 04 - BACK

UNIR OS MÓDULOS ANTES DE ENCAIXAR O TAMPO

ÚNETE A LOS MÓDULOS ANTES MONTAJE DE LA PARTE SUPERIOR
JOIN THE MODULES BEFORE FITTING THE TOP



A12 - 2X

Usar os parafusos A12 para unir os módulos caso for necessário.

*Utilice tornillos A12 para unir los módulos si es necesario.
Use screws A12 to join the modules if necessary*

Manutenção e Limpeza

Vidros: pano levemente umedecido com álcool, seguido de pano seco.
Madeiras: pano levemente umedecido com água, seguido de pano seco.
*Nunca utilizar produtos químicos ou abrasivos.

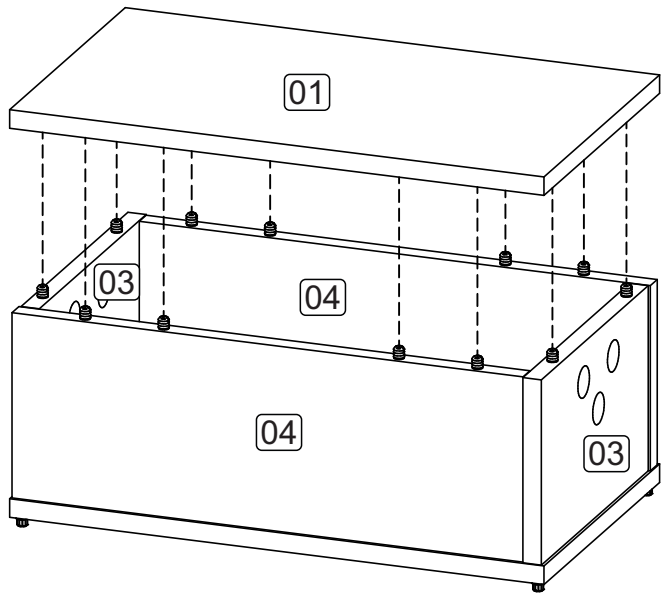
Maintenance and Cleaning

Glasses: cloth lightly moistened with alcohol, followed by dry cloth.
Woods: cloth slightly moistened with water, followed by cloth seo.
*Never use chemicals or abrasives.

Mantenimiento y Limpieza

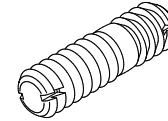
Vidrios: legeramente humedecido con alcohol, seguido de un paño seco.
Madera: ligeramente humedecido con agua, seguido de un paño seco.
*No utilice nunca productos quimicos o abrasivos.

4

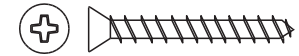


ACESSÓRIOS ACCESSORIES ACCESORIOS

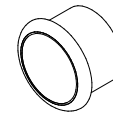
D8 - CAVILHA PLÁSTICA
DUPLA FIXAÇÃO 8 X 30MM
24x



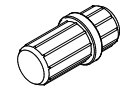
A12 - PARAF. 4,0x30 CC
6x



C8 - PUXADOR
COLEIRA **6x**



D9 - PINO SAPATA
MAGIC PRETO **4x**



5

