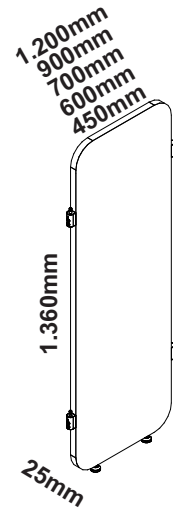


CAPACIDADE DE CARGA E DIMENSÃO TOTAL

Capacidad de carga y dimensión total
Load capacity and total dimension



MANUTENÇÃO E LIMPEZA

- Pano levemente umedecido com água, seguido de pano seco.
- Nunca utilizar produtos químicos ou abrasivos.
- **Mantenimiento y Limpieza:** Paño ligeiramente humedecido con agua, seguido de un paño seco.
- No utilice nunca productos químicos o abrasivos.
- **Maintenance and Cleaning:** Cloth slightly moistened with water, followed by cloth seo.
- Never use chemicals or abrasives.

RECOMENDAÇÕES

- Siga atentamente todas as instruções de montagem;
 - Monte seu produto no local ou próximo de onde será colocado.
- Movimentações do produto já montado podem avariá-lo;
- Faça a montagem em uma superfície limpa e plana. Aconselhamos usar a própria embalagem de papelão e plástico para forrar o chão;
 - Verifique se as quantidades de peças e acessórios estão de acordo com o Manual;
 - Compare atentamente os furos de cada peça com a ilustração do manual
 - Se o produto necessitar fixação na parede, tenha cuidado para não atingir fios e canos ao furar a parede;
 - É responsabilidade do montador seguir as instruções do Manual de Montagem que são fundamentais para a estruturação do produto.

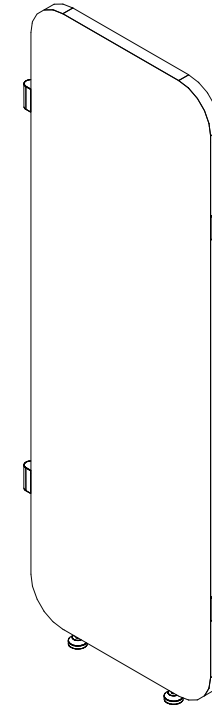
Recommendations

- Carefully follow all assembly instructions;
 - Assemble your product at or near where it will be placed.
- Movements of the product already assembled may damage it;
- Mount on a clean, flat surface. We advise you to use the cardboard and plastic packaging itself to cover the floor;
 - Check that the quantities of parts and accessories are in accordance with the manual;
 - Carefully compare the holes in each part with the illustration in the manual;
 - If the product needs to be fixed to the wall, be careful not to reach wires and pipes when drilling into the wall;
 - It is the assembler's responsibility to follow the instructions in the Assembly Manual, which are fundamental for structuring the product.

Recomendaciones

- Siga cuidadosamente todas las instrucciones de montaje;
 - Ensamble su producto en o cerca de donde se colocará.
- Los movimientos del producto ya ensamblado pueden dañarlo;
- Montar sobre una superficie limpia y plana.
 - Le recomendamos que utilice el embalaje de cartón y plástico para cubrir el piso;
 - Compruebe que las cantidades de piezas y accesorios están de acuerdo con el manual;
 - Compare cuidadosamente los agujeros en cada parte con la ilustración en el manual;
 - Si el producto necesita ser fijado a la pared, tenga cuidado de no alcanzar cables y tuberías al perforar la pared;
 - Es responsabilidad del ensamblador seguir las instrucciones del Manual de ensamblaje, que son fundamentales para estructurar el producto.

INSTRUÇÕES DE MONTAGEM ASSEMBLY INSTRUCTIONS INSTRUCCIONES DE MONTAJE



São necessários:
Son necesarios:
Are necessary:



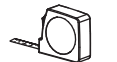
*Parafusadeira
Atornillador
Screwdriver



*Martelo
Martillo
Hammer



Chave Allen
llave allen
Allen Key



**Trena
Cinta métrica
Measuring tape



10min



2 Pessoas
Persona
Person

**Facilita a montagem / Facilita un montaje / Facilitates mounting.
** Para identificar as peças / Para identificar las partes / To identify the parts.

DIVISÓRIAS MDP 1360MM



MOBILIÁRIO
PARA ESCRITÓRIO

GEBB Work Ind. de Móveis Ltda.

Rua Felix Roman, 190

São Valentin

95709-170 - Bento Gonçalves - RS - Brasil

Fone: (0XX54) 3454-1105 - (0XX54) 3453-1407

Phone: (0XX54) 3454-1105 - (0XX54) 3453-1407

E-mail: pedidos@gebbwork.com.br

www.gebbwork.com.br

WhatsApp: +55 54 99177-8324

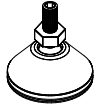
REV.: 00 - 03/05/2025

01/02

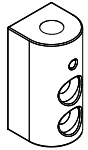
Acessórios

Accessories
Accesorios

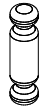
L17 - SAPATA ARTICULADA
ROSCA 5/16 (35MM) 2x



G9 - DOBRADIÇA RETA 4x



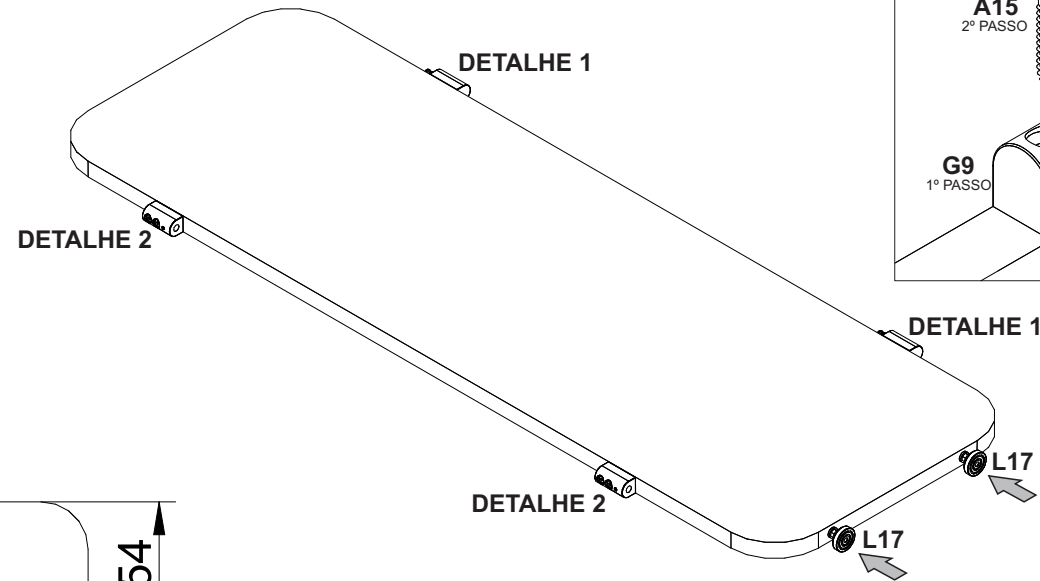
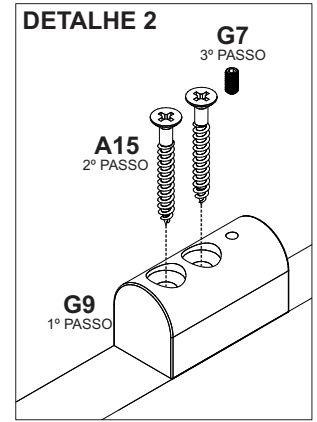
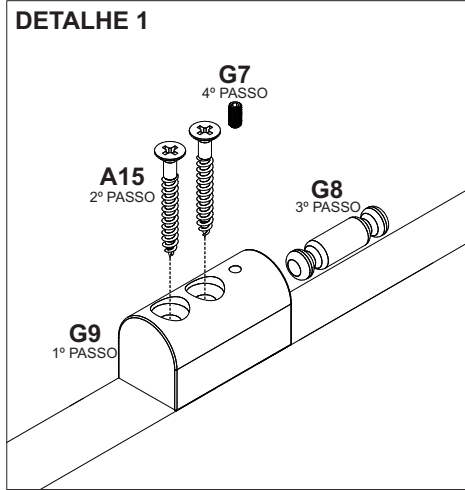
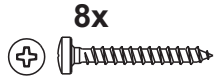
G8 - PINO GUIA DOBRADIÇA 2x



G7 - PARAF. M4 ALLEN S.C. 4x



A15 - PARAF. 4,8x38 CP 8x



POSIÇÃO SUPERIOR
DOBRADIÇA VIRADA
PARA BAIXO

204

254

POSIÇÃO INFERIOR
DOBRADIÇA VIRADA
PARA CIMA

