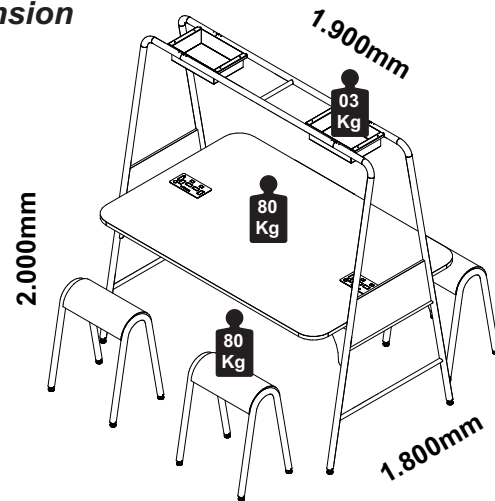


## CAPACIDADE DE CARGA E DIMENSÃO TOTAL

Capacidad de carga y dimensión total  
Load capacity and total dimension



## MANUTENÇÃO E LIMPEZA

- Pano levemente umedecido com água, seguido de pano seco.
- Nunca utilizar produtos químicos ou abrasivos.
- **Mantenimiento y Limpieza:** Paño ligeiramente humedecido con agua, seguido de un paño seco.
- No utilize nunca productos químicos o abrasivos.
- **Maintenance and Cleaning:** Cloth slightly moistened with water, followed by cloth seo.
- Never use chemicals or abrasives.

## RECOMENDAÇÕES

- Siga atentamente todas as instruções de montagem;
- Monte seu produto no local ou próximo de onde será colocado. Movimentações do produto já montado podem avariá-lo;
- Faça a montagem em uma superfície limpa e plana. Aconselhamos usar a própria embalagem de papelão e plástico para forrar o chão;
- Verifique se as quantidades de peças e acessórios estão de acordo com o Manual;
- Compare atentamente os furos de cada peça com a ilustração do manual
- Se o produto necessitar fixação na parede, tenha cuidado para não atingir fios e canos ao furar a parede;
- É responsabilidade do montador seguir as instruções do Manual de Montagem que são fundamentais para a estruturação do produto.

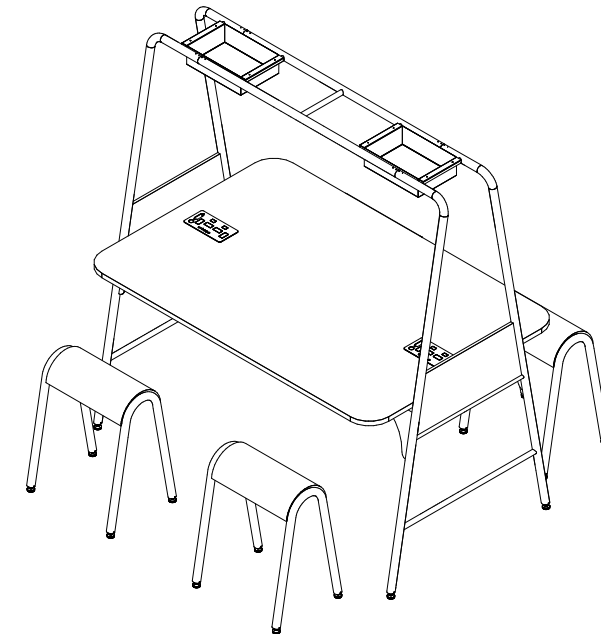
### Recommendations

- Carefully follow all assembly instructions;
- Assemble your product at or near where it will be placed. Movements of the product already assembled may damage it;
- Mount on a clean, flat surface. We advise you to use the cardboard and plastic packaging itself to cover the floor;
- Check that the quantities of parts and accessories are in accordance with the manual;
- Carefully compare the holes in each part with the illustration in the manual;
- If the product needs to be fixed to the wall, be careful not to reach wires and pipes when drilling into the wall;
- It is the assembler's responsibility to follow the instructions in the Assembly Manual, which are fundamental for structuring the product.

### Recomendaciones

- Siga cuidadosamente todas las instrucciones de montaje;
- Ensamble su producto en o cerca de donde se colocará. Los movimientos del producto ya ensamblado pueden dañarlo;
- Montar sobre una superficie limpia y plana. Le recomendamos que utilice el embalaje de cartón y plástico para cubrir el piso;
- Compruebe que las cantidades de piezas y accesorios están de acuerdo con el manual;
- Compare cuidadosamente los agujeros en cada parte con la ilustración en el manual;
- Si el producto necesita ser fijado a la pared, tenga cuidado de no alcanzar cables y tuberías al perforar la pared;
- Es responsabilidad del ensamblador seguir las instrucciones del Manual de ensamblaje, que son fundamentales para estructurar el producto.

# INSTRUÇÕES DE MONTAGEM ASSEMBLY INSTRUCTIONS INSTRUCCIONES DE MONTAJE



São necessários:  
Son necesarios:  
Are necessary:



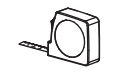
\*Parafusadeira  
Atornillador  
Screwdriver



\*Martelo  
Martillo  
Hammer



Chave Cruzada  
Llave cruzada  
Cross wrench



\*\*Trena  
Cinta métrica  
Measuring tape



30min



2 Pessoas  
Persona  
Person

\*Facilita a montagem / Facilita un montaje / Facilitates mounting.  
\*\* Para identificar as peças / Para identificar las partes / To identify the parts.

REF. # SPE2012

 **Gebbwork**

MOBILIÁRIO  
PARA ESCRITÓRIO

GEBB Work Ind. de Móveis Ltda.

Rua Felix Roman, 190

São Valentin

95709-170 - Bento Gonçalves - RS - Brasil

Fone: (0XX54) 3454-1105 - (0XX54) 3453-1407

Phone: (0XX54) 3454-1105 - (0XX54) 3453-1407

E-mail: pedidos@gebbwork.com.br

www.gebbwork.com.br

WhatsApp: +55 54 99177-8324

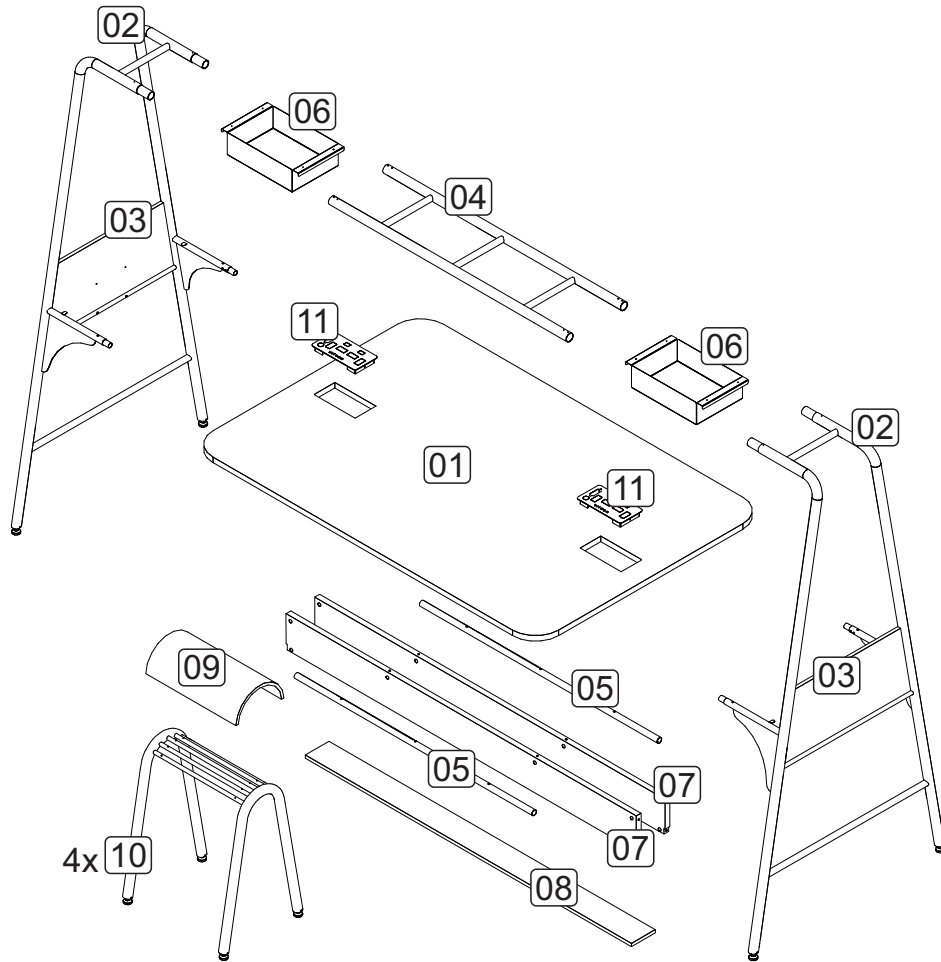
REV.: 00 - 26/04/2025

01/08

# LISTA DE PEÇAS

Parts Identification

Lista de Piezas



- 01 - TAMPO
- 02 - PEDESTAL
- 03 - APLIQUE
- 04 - LONGARINA SUPERIOR
- 05 - LONGARINA INFERIOR
- 06 - FLOREIRA
- 07 - PAINEL FRONTAL
- 08 - PAINEL INFERIOR
- 09 - ESTOFADO DO ASSENTO
- 10 - ESTRUTURA DO ASSENTO
- 11 - FLOREIRA

# Acessórios

Accessories

Accesorios

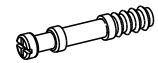
A51 - PARAF. M6x40 CP  
**10x**



A35 - TAMBOR MINIFIX  
**12x**



A32 - PARAF. MINIFIX  
**4x**



A17 - PARAF. 4,5x20 CF  
**4x**



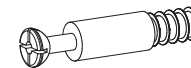
B1 - SUPORTE PRAT.  
METÁLICO **8x**



E1 - KIT CHICOTE ELETRICO  
**1x**



A29 - PARAF. MINIFIX  
M6x31m **8x**



A6 - PARAF. 3,5x40 CC  
**8x**



T21 - TOMADA ELÉTRICA  
**8x**



L2 - SAPATA NIV. RED.ART.  
5/16X7/8 (34MM) PRETO **20x**



A36 - BUCHA M6x13  
**12x**



A48 - PARAF. 4,2x13 CF  
**24x**



A8 - PARAF. 4,0x14 CP  
**20x**

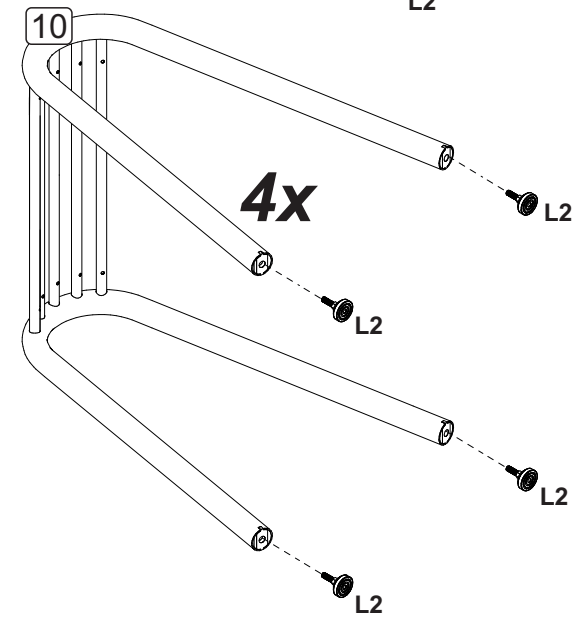
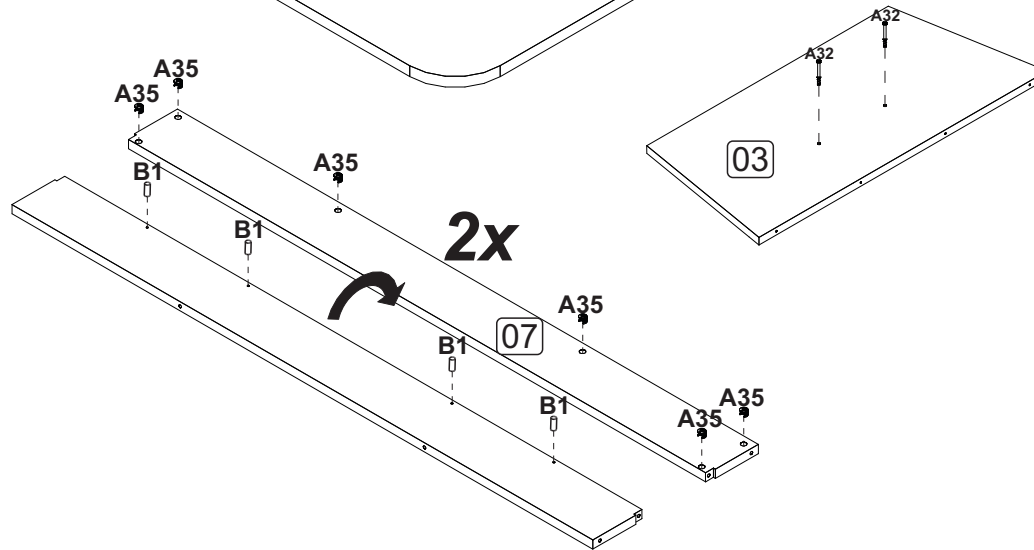
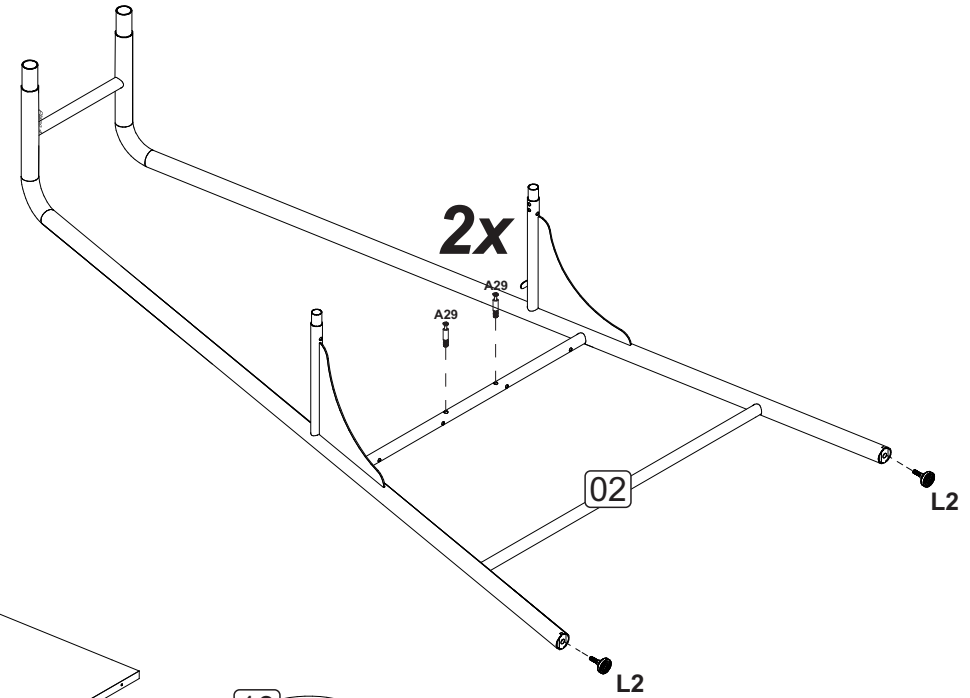
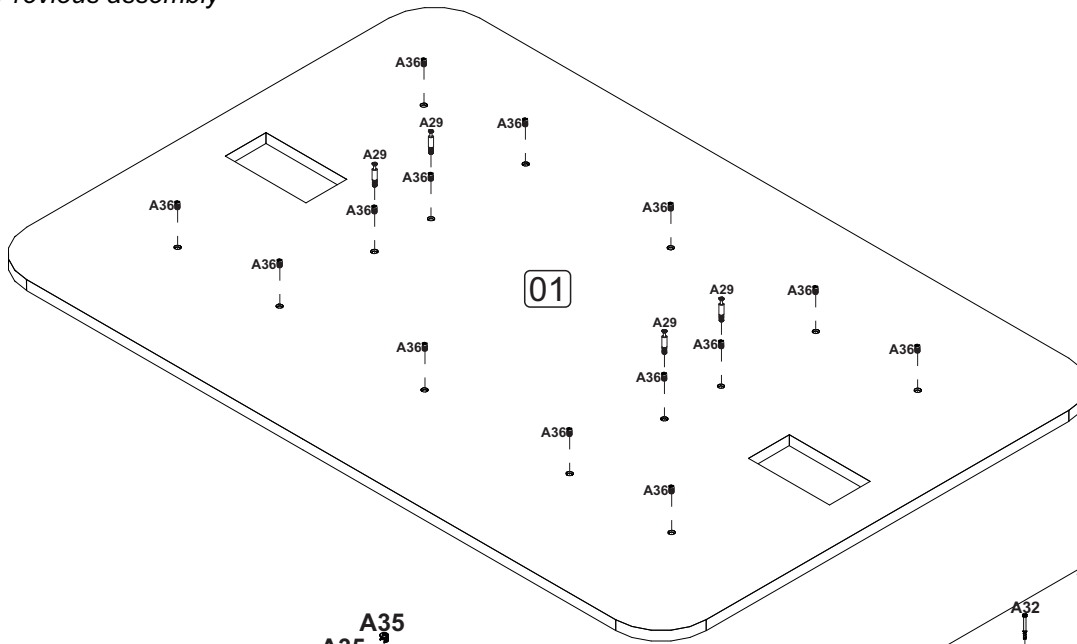


K1 - ABRAÇADEIRA  
**20x**



## 2 PRÉ-MONTAGEM

Preasamblea  
Previous assembly



Accessórios utilizados:  
Accesorios utilizados:  
Accessories used:



L2 - 20x



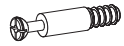
A32 - 4x



B1 - 8x



A36 - 12x



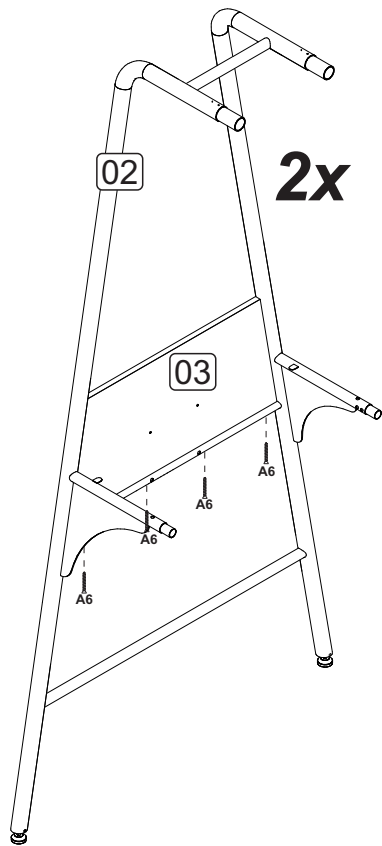
A29 - 8x



A36 - 12x

### 3 MONTAGEM

Armado  
Assembly



Não encaixar até o final  
deixar afastado 25mm.

Não encaixar até o final  
deixar afastado 25mm.

Não encaixar até o final  
deixar afastado 25mm.

Não encaixar até o final  
deixar afastado 25mm.

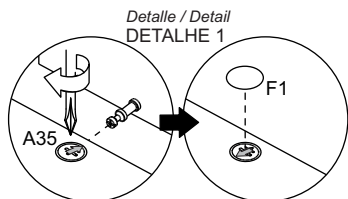
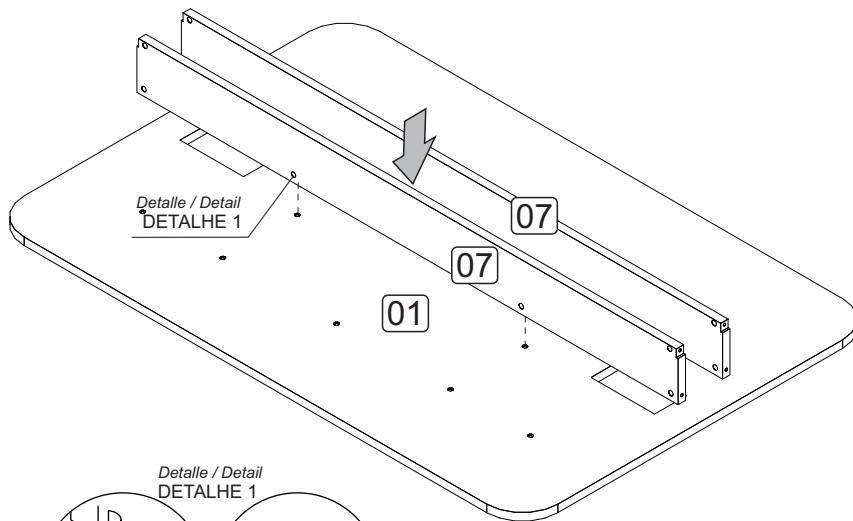
Acessórios utilizados:  
Accesorios utilizados:  
Accessories used:



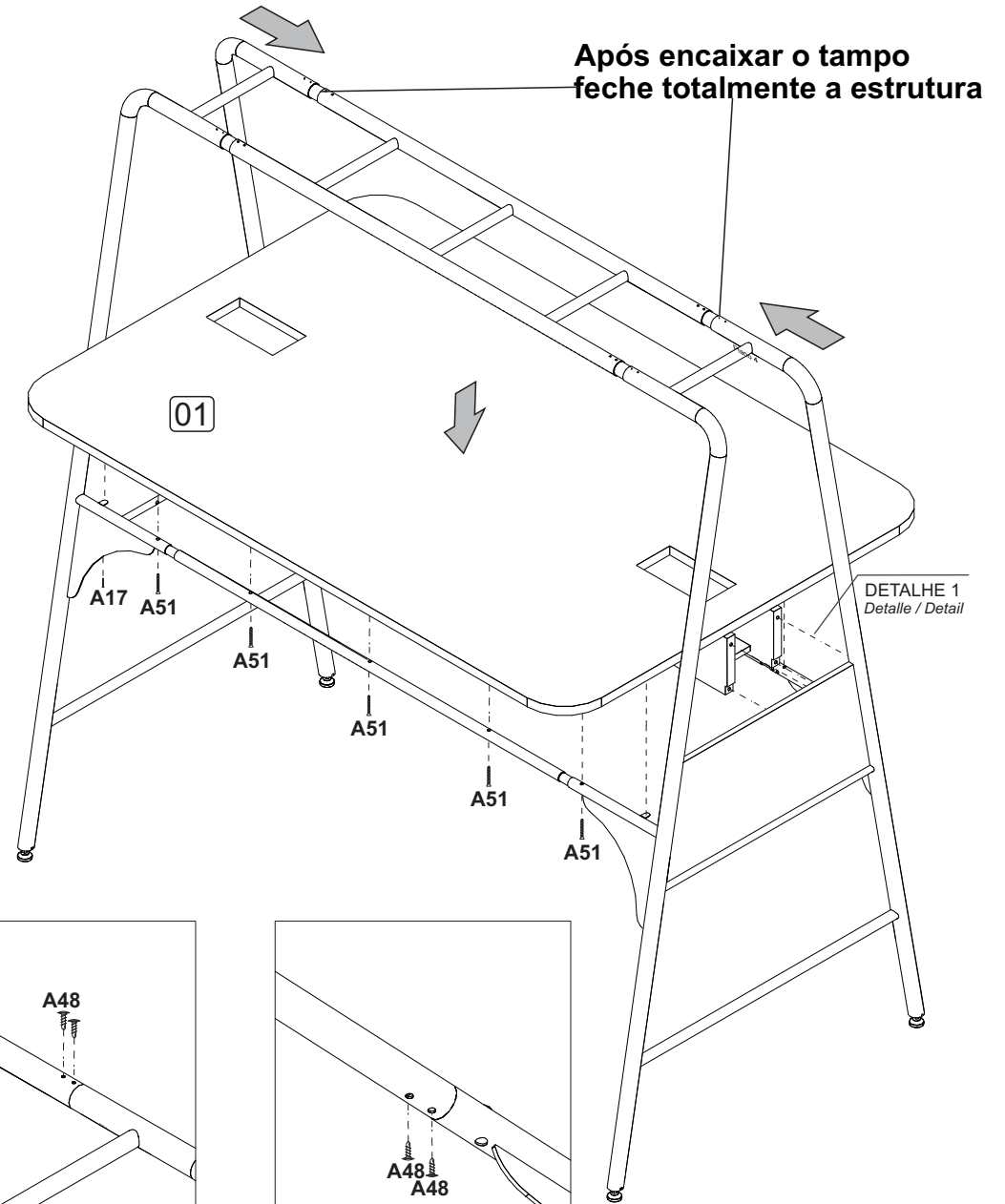
A6 - 8x

# 4 MONTAGEM

Armado  
Assembly



Depois de encaixar as peças coloque o tambor com a sua seta voltada para o parafuso. Para apertar Gire no sentido horário.  
Después de colocar las piezas, coloque el tambor con su flecha hacia el tornillo. Para apretar, gire en sentido horario.  
After fitting the parts, place the drum with its arrow facing the screw. To tighten, turn clockwise.



Acessórios utilizados:  
Accesorios utilizados:  
Accessories used:



A6 - 8x



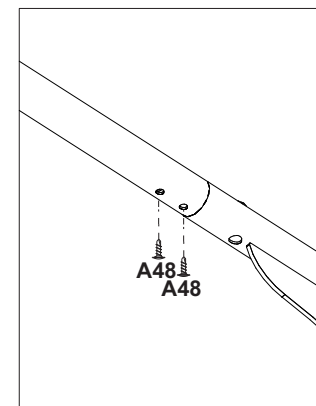
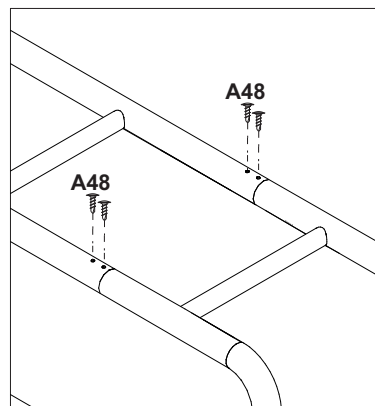
A51 - 10x



A17 - 4x

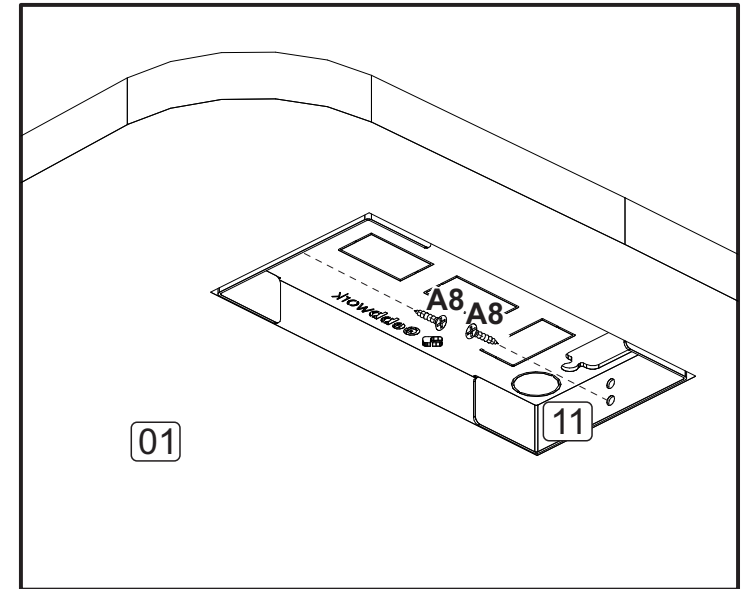
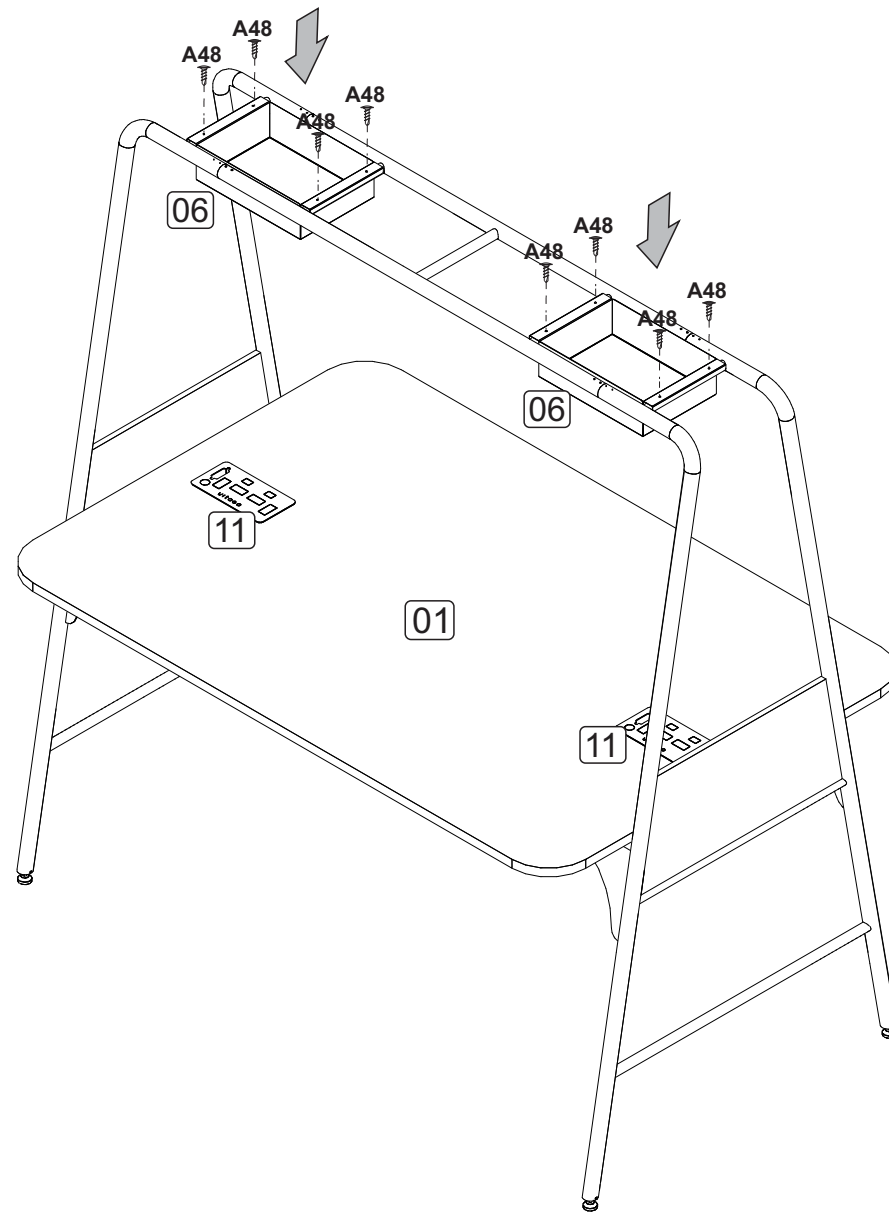


A48 - 16x



# 5 MONTAGEM

Armado  
Assembly



Instalação elétrica recomendamos  
que seja feita por profissionais.

Acessórios utilizados:  
Accesorios utilizados:  
Accessories used:



A48 - 8x



E1 - 1x



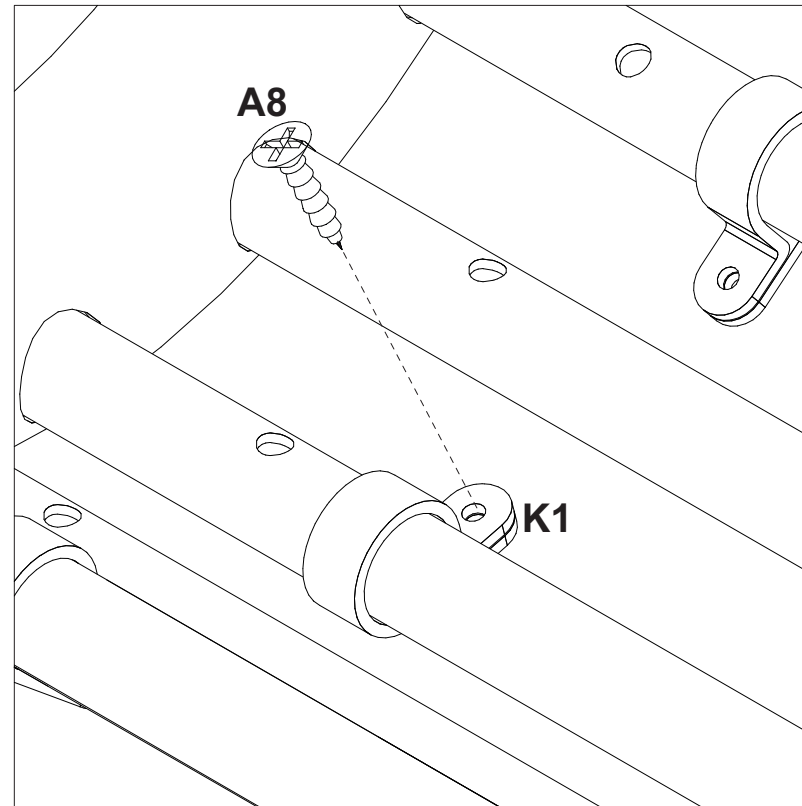
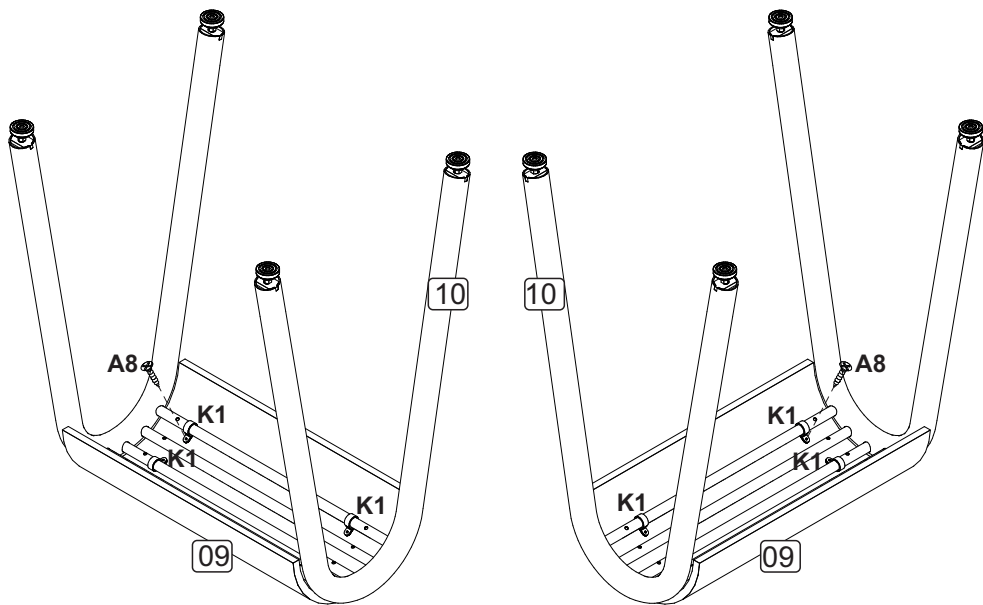
T21 - 8x



A8 - 4x

# 6 MONTAGEM

Armado  
Assembly



Acessórios utilizados:  
Accesorios utilizados:  
Accessories used:



A8 - 20x



K1 - 20x

**6** MONTAGEM  
Armado  
Assembly

