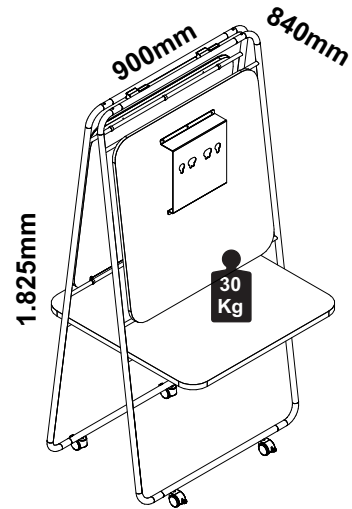


CAPACIDADE DE CARGA E DIMENSÃO TOTAL

Capacidad de carga y dimensión total
Load capacity and total dimension



MANUTENÇÃO E LIMPEZA

- Pano levemente umedecido com água, seguido de pano seco.
- Nunca utilizar produtos químicos ou abrasivos.
- **Mantenimiento y Limpieza:** Paño ligeramente humedecido con agua, seguido de un paño seco.
- No utilice nunca productos químicos o abrasivos.
- **Maintenance and Cleaning:** Cloth slightly moistened with water, followed by cloth sec.
- Never use chemicals or abrasives.

RECOMENDAÇÕES

- Siga atentamente todas as instruções de montagem;
 - Monte seu produto no local ou próximo de onde será colocado.
- Movimentações do produto já montado podem avariá-lo;
- Faça a montagem em uma superfície limpa e plana. Aconselhamos usar a própria embalagem de papelão e plástico para forrar o chão;
 - Verifique se as quantidades de peças e acessórios estão de acordo com o Manual;
 - Compare atentamente os furos de cada peça com a ilustração do manual
 - Se o produto necessitar fixação na parede, tenha cuidado para não atingir fios e canos ao furar a parede;
 - É responsabilidade do montador seguir as instruções do Manual de Montagem que são fundamentais para a estruturação do produto.

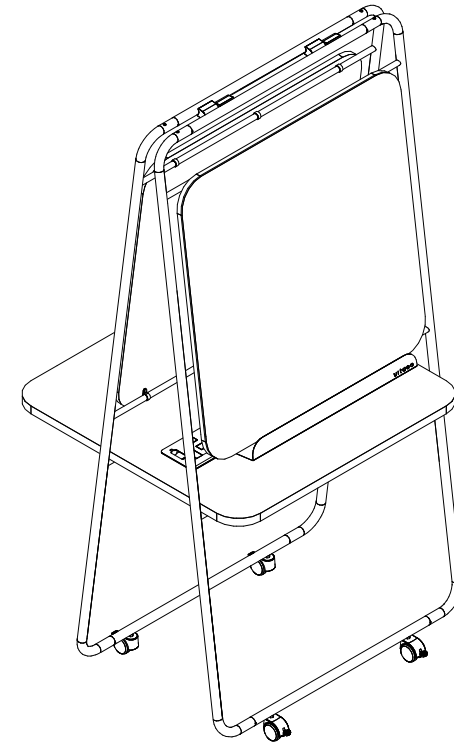
Recommendations

- Carefully follow all assembly instructions;
 - Assemble your product at or near where it will be placed.
- Movements of the product already assembled may damage it;
- Mount on a clean, flat surface. We advise you to use the cardboard and plastic packaging itself to cover the floor;
 - Check that the quantities of parts and accessories are in accordance with the manual;
 - Carefully compare the holes in each part with the illustration in the manual;
 - If the product needs to be fixed to the wall, be careful not to reach wires and pipes when drilling into the wall;
 - It is the assembler's responsibility to follow the instructions in the Assembly Manual, which are fundamental for structuring the product.

Recomendaciones

- Siga cuidadosamente todas las instrucciones de montaje;
 - Ensamble su producto en o cerca de donde se colocará.
- Los movimientos del producto ya ensamblado pueden dañarlo;
- Montar sobre una superficie limpia y plana.
 - Le recomendamos que utilice el embalaje de cartón y plástico para cubrir el piso;
 - Compruebe que las cantidades de piezas y accesorios están de acuerdo con el manual;
 - Compare cuidadosamente los agujeros en cada parte con la ilustración en el manual;
 - Si el producto necesita ser fijado a la pared, tenga cuidado de no alcanzar cables y tuberías al perforar la pared;
 - Es responsabilidad del ensamblador seguir las instrucciones del Manual de ensamblaje, que son fundamentales para estructurar el producto.

INSTRUÇÕES DE MONTAGEM ASSEMBLY INSTRUCTIONS INSTRUCCIONES DE MONTAJE



São necessários:
Son necesarios:
Are necessary:



*Parafusadeira
Atornillador
Screwdriver



*Martelo
Martillo
Hammer



Chave Allen
llave allen
Allen Key



**Trena
Cinta métrica
Measuring tape



20min



2 Pessoas
Persona
Person

**Facilita a montagem / Facilita un montaje / Facilitates mounting.
** Para identificar as peças / Para identificar las partes / To identify the parts.

REF. # SPE9018

 **Gebbwork**

MOBILIÁRIO
PARA ESCRITÓRIO

GEBB Work Ind. de Móveis Ltda.

Rua Felix Roman, 190

São Valentin

95709-170 - Bento Gonçalves - RS - Brasil

Fone: (0XX54) 3454-1105 - (0XX54) 3453-1407

Phone: (0XX54) 3454-1105 - (0XX54) 3453-1407

E-mail: pedidos@gebbwork.com.br

www.gebbwork.com.br

WhatsApp: +55 54 99177-8324

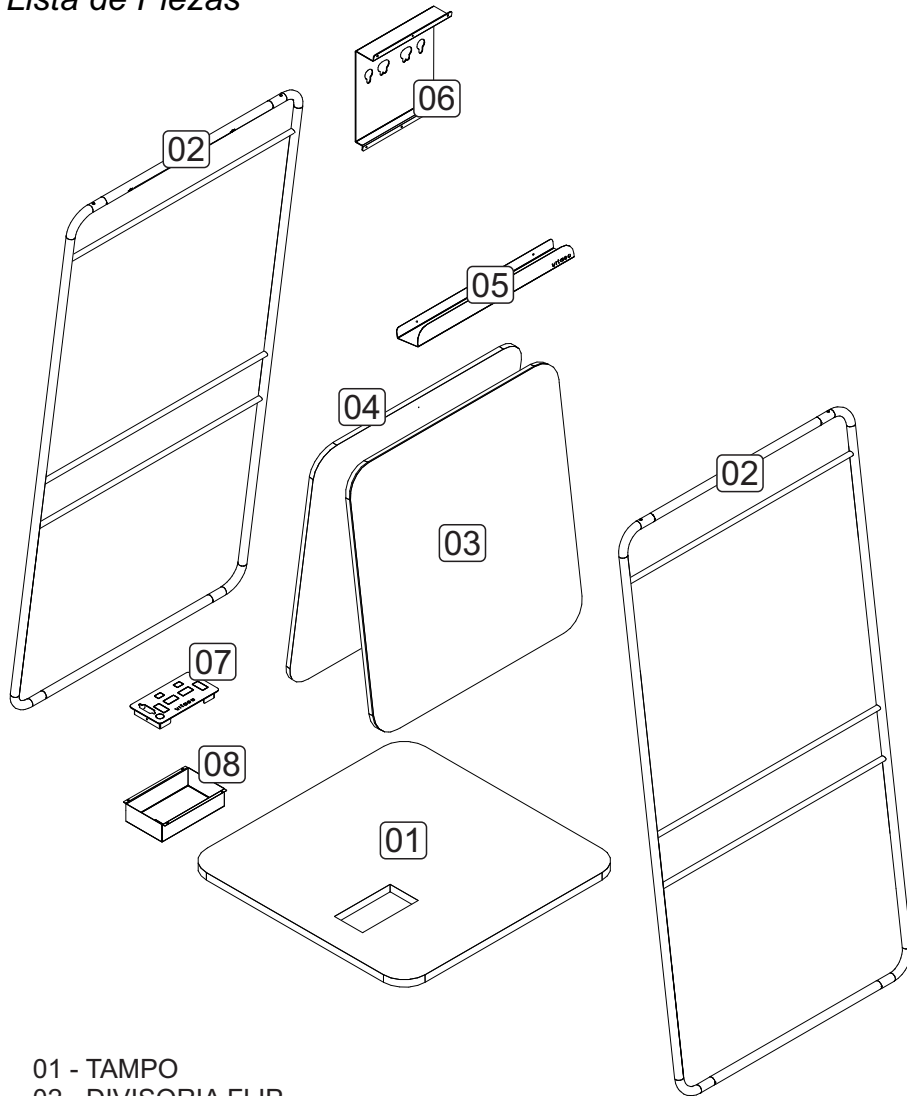
REV.: 00 - 26/04/2025

01/07

LISTA DE PEÇAS

Parts Identification

Lista de Piezas



- 01 - TAMPO
- 02 - DIVISORIA FLIP
- 03 - PAINEL LOUSA
- 04 - PAINEL PARA TV
- 05 - PORTA CANETAS
- 06 - SUPORTE TV
- 07 - COLARINHO
- 08 - CAIXA SUPORTE DE FIOS

Acessórios

Accessories

Accesorios

E1 - KIT CHICOTE ELETRICO



1x

K5 - SISTEMA DE FIXAÇÃO P/TV UNIVERSAL



1x

T21 - TOMADA ELÉTRICA



4x

G6 - DOBRADIÇA CURVA



4x

G7 - PARAF. M4 ALLEN S.C.



4x

F2 - TAPA FURO Ø8



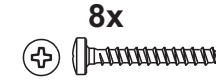
4x

G8 - PINO GUIA DOBRADIÇA



4x

A15 - PARAF. 4,8x38 CP



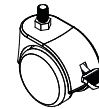
8x

K1 - ABRAÇADEIRA



18x

C6 - KIT ROD. SQ82 PU 2 C/TRAVA
2 S/TRAVA C/ROSCA 5/16



4x

A8 - PARAF. 4,0x14 CP



35x

A66 - PORCA SEXTAVADA 5/16



4x

T14 - ESPELHO RJ PRETO



2x

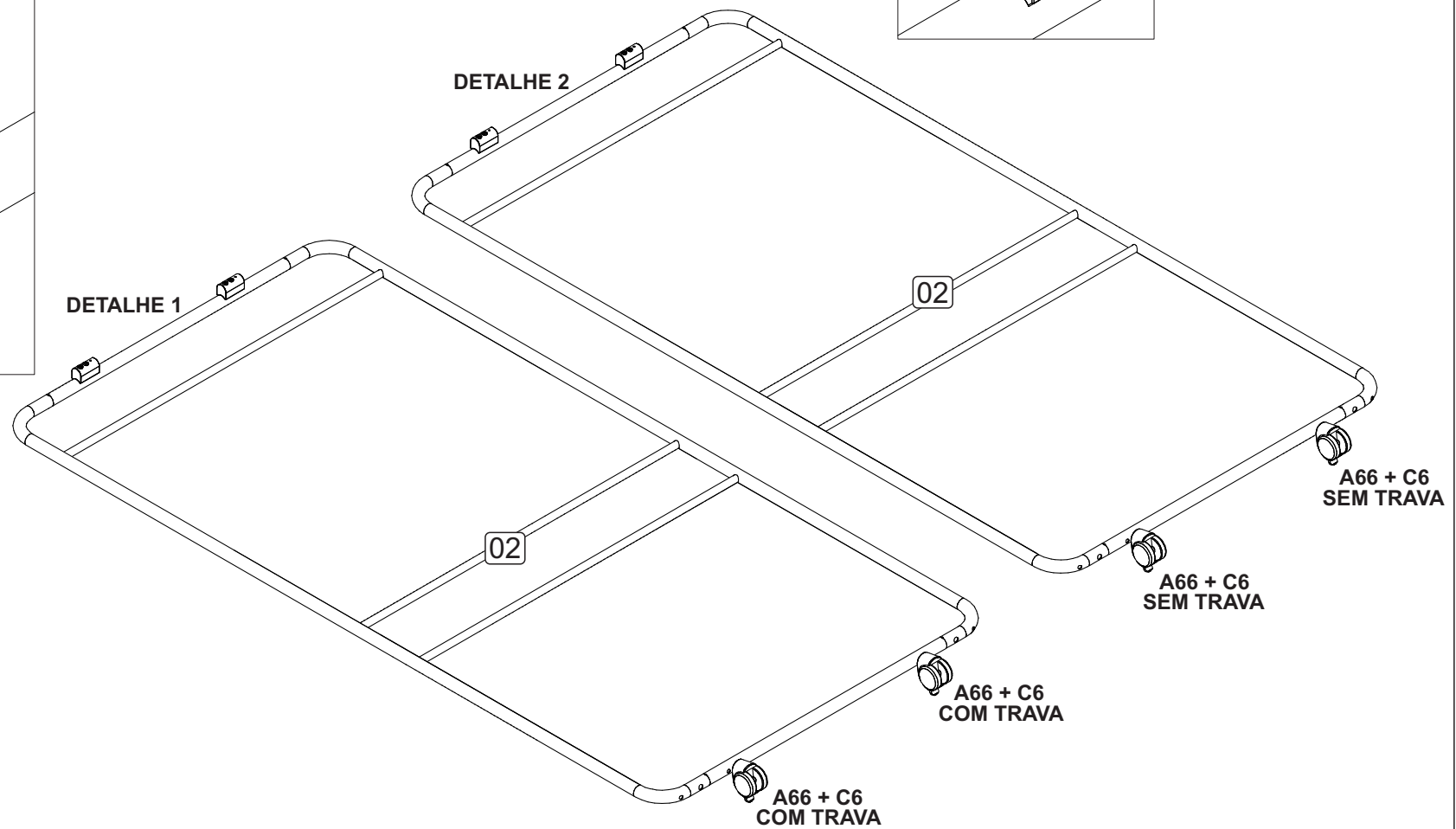
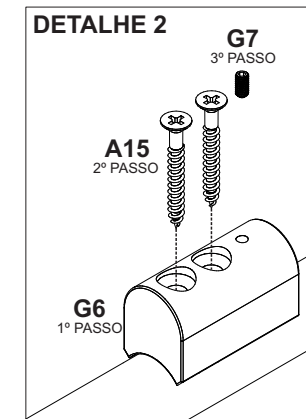
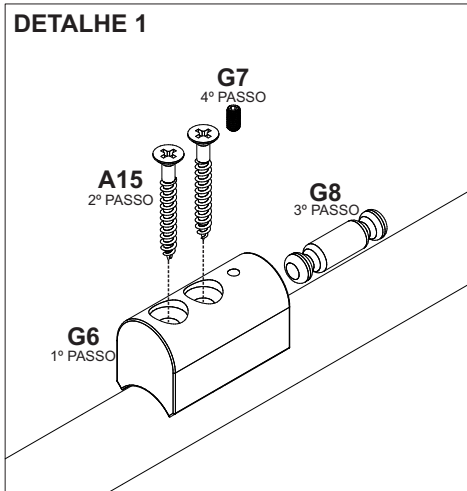
T11 - PASSA CABO GEBB
60MM



1x

2 MONTAGEM

Armado
Assembly



Accessórios utilizados:
Accesorios utilizados:
Accessories used:



C6 - 4x



A66 - 4x



G6 - 4x



G7 - 4x



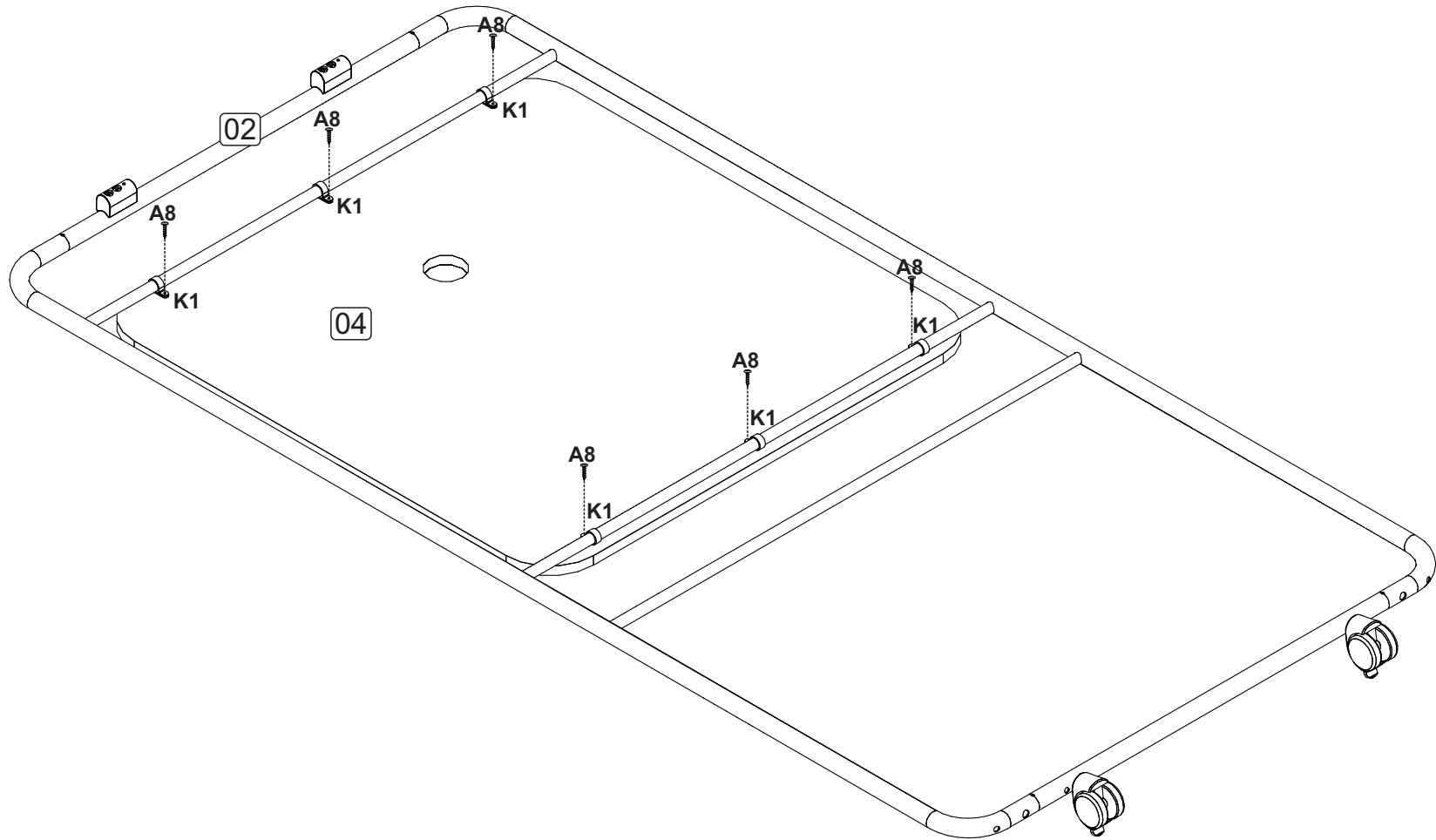
G8 - 4x



A15 - 8x

3 MONTAGEM

Armado
Assembly



Acessórios utilizados:
Accesorios utilizados:
Accessories used:

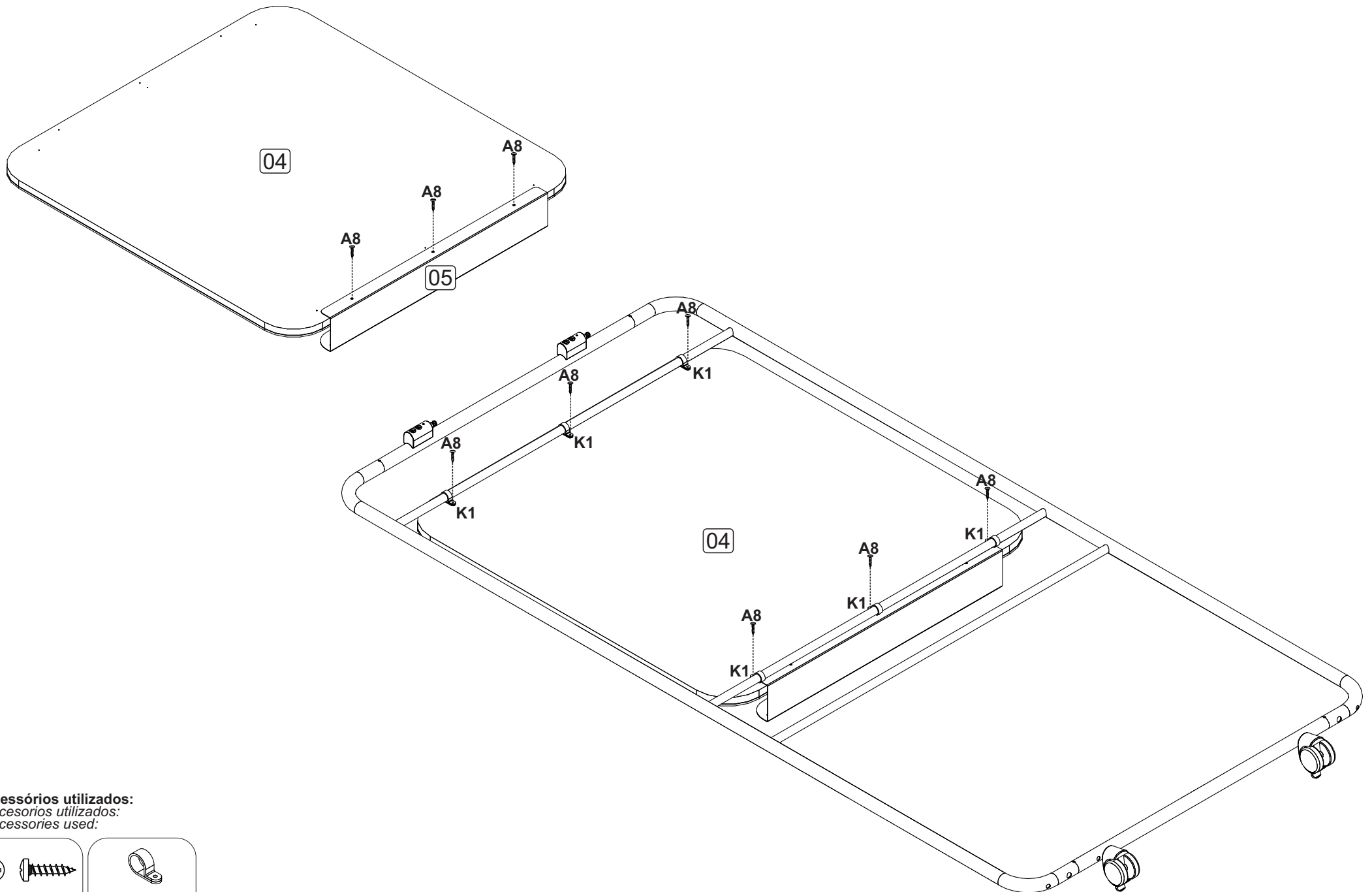


A8 - 6x



K1 - 6x

4 MONTAGEM
Armado
Assembly



Acessórios utilizados:
Accesorios utilizados:
Accessories used:



A8 - 9x



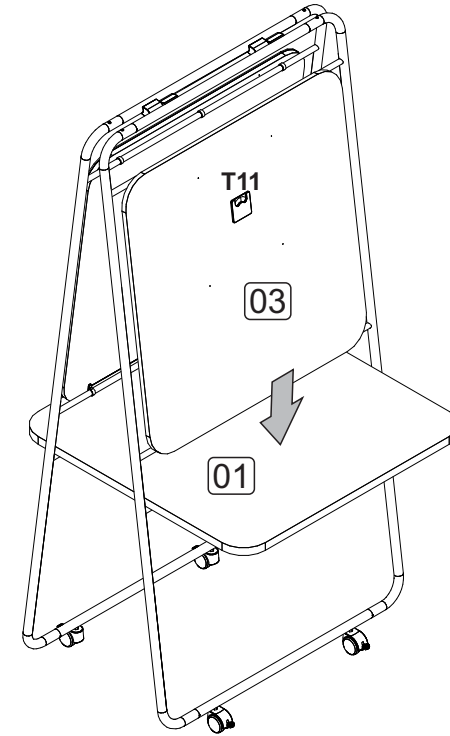
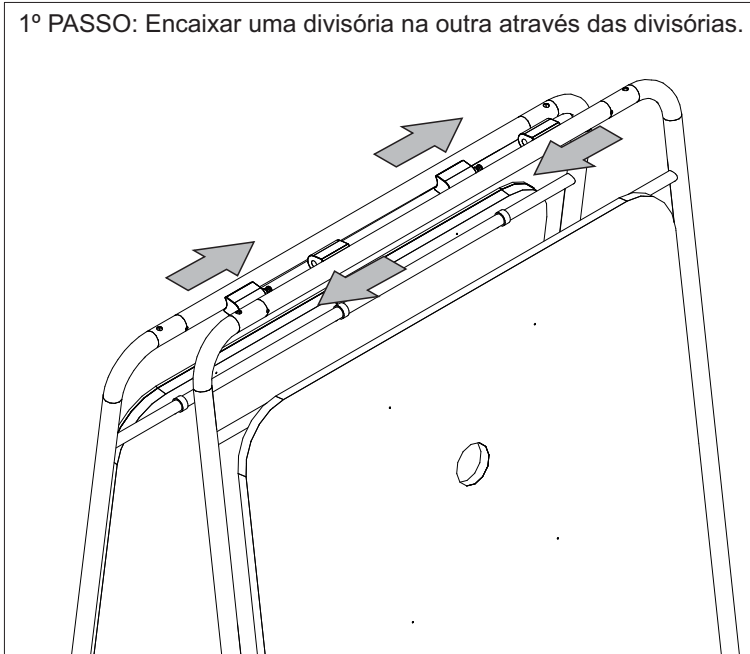
K1 - 6x

5 MONTAGEM

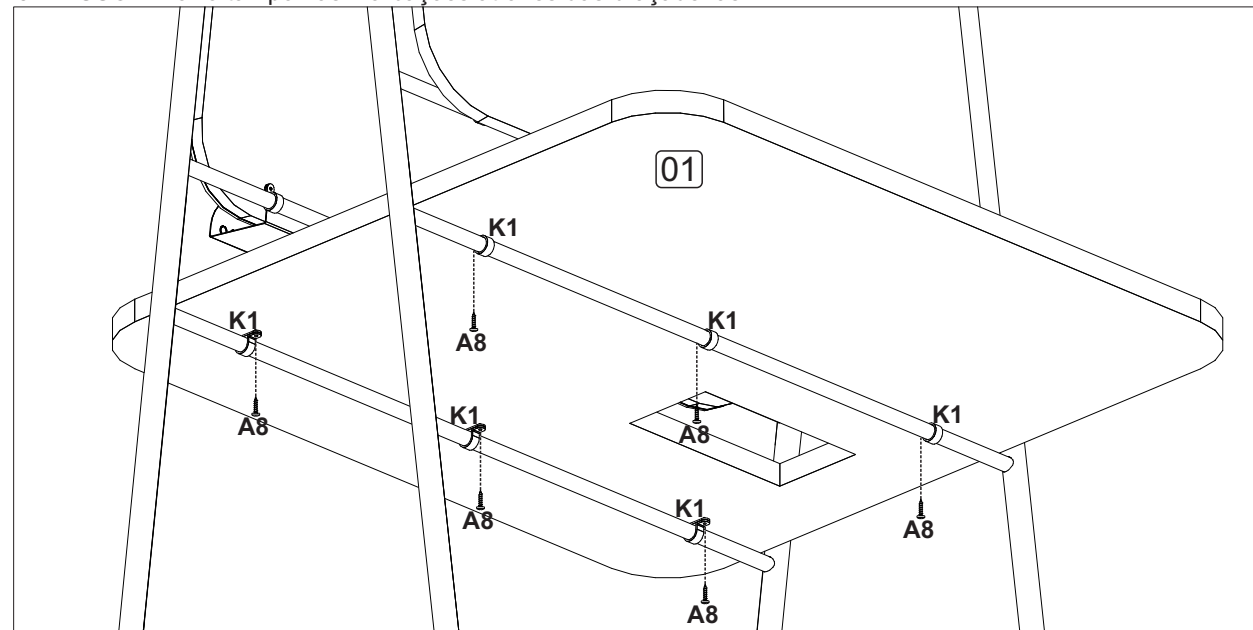
Armado
Assembly

2º PASSO: Posicionar o tampo entre as divisórias.

1º PASSO: Encaixar uma divisória na outra através das divisórias.



3º PASSO: Fixar o tampo nas marcações através das braçadeiras.



Acessórios utilizados:
Accesorios utilizados:
Accessories used:



T11 - 1x



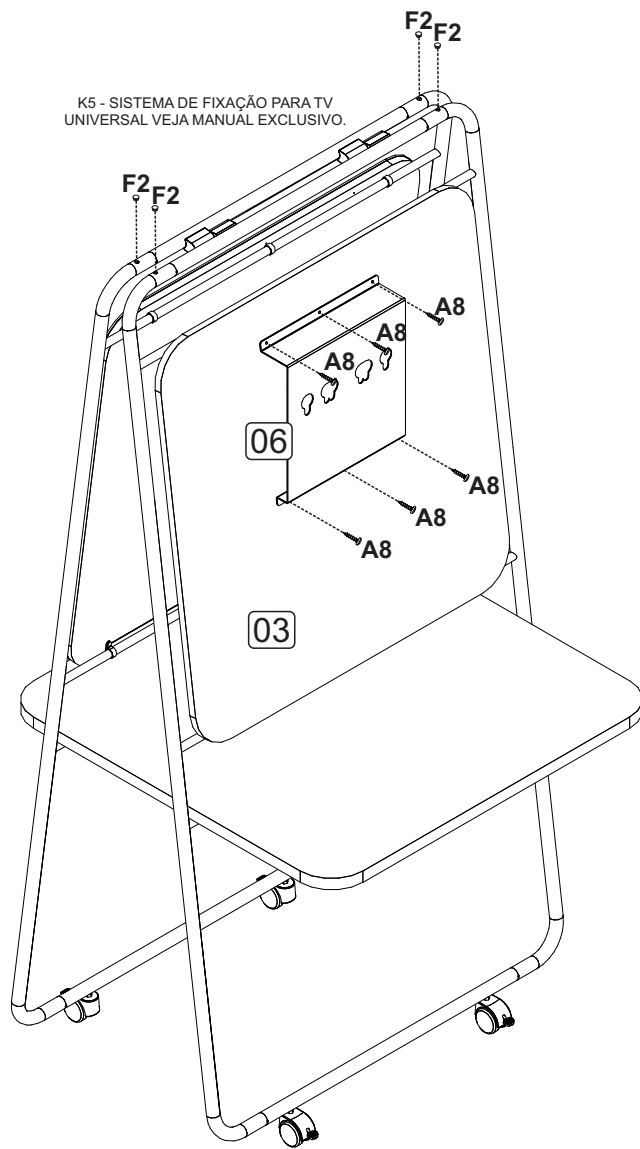
A8 - 9x



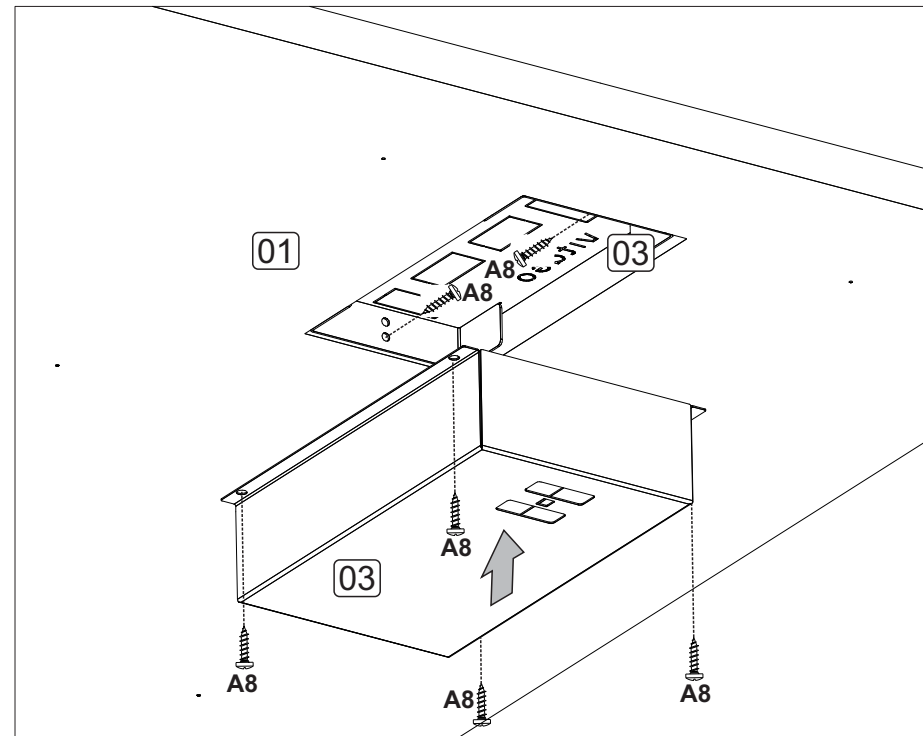
K1 - 6x

6 MONTAGEM

Armado
Assembly



E1 + T21 + T14 - RECOMENDAMOS QUE A INSTALAÇÃO ELÉTRICA SEJA FEITA POR PROFISSIONAIS.



Acessórios utilizados:
Accesorios utilizados:
Accessories used:



A8 - 12x



K5 - 1x



T14 - 2x



E1 - 1x



T21 - 4x



F2 - 4x