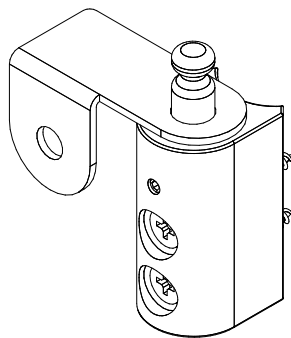


## CAPACIDADE DE CARGA E DIMENSÃO TOTAL

*Capacidad de carga y dimensión total*

*Load capacity and total dimension*



## MANUTENÇÃO E LIMPEZA

- Pano levemente umedecido com água, seguido de pano seco.
- Nunca utilizar produtos químicos ou abrasivos.
- **Mantenimiento y Limpieza:** Paño ligeiramente humedecido con agua, seguido de un paño seco.
- No utilice nunca productos químicos o abrasivos.
- **Maintenance and Cleaning:** Cloth slightly moistened with water, followed by cloth seo.
- Never use chemicals or abrasives.

## RECOMENDAÇÕES

- Siga atentamente todas as instruções de montagem;
- Monte seu produto no local ou próximo de onde será colocado. Movimentações do produto já montado podem avariá-lo;
- Faça a montagem em uma superfície limpa e plana. Aconselhamos usar a própria embalagem de papelão e plástico para forrar o chão;
- Verifique se as quantidades de peças e acessórios estão de acordo com o Manual;
- Compare atentamente os furos de cada peça com a ilustração do manual
- Se o produto necessitar fixação na parede, tenha cuidado para não atingir fios e canos ao furar a parede;
- É responsabilidade do montador seguir as instruções do Manual de Montagem que são fundamentais para a estruturação do produto.

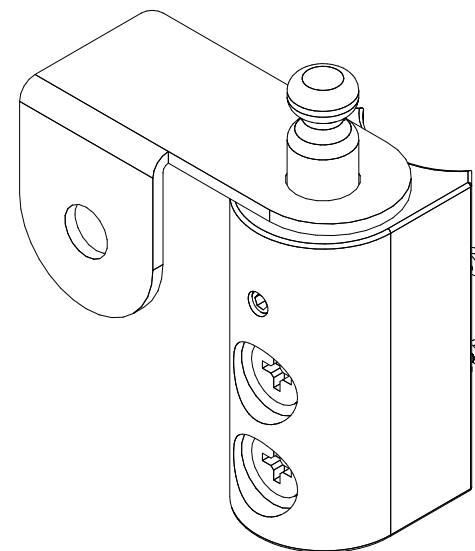
### Recommendations

- Carefully follow all assembly instructions;
- Assemble your product at or near where it will be placed. Movements of the product already assembled may damage it;
- Mount on a clean, flat surface. We advise you to use the cardboard and plastic packaging itself to cover the floor;
- Check that the quantities of parts and accessories are in accordance with the manual;
- Carefully compare the holes in each part with the illustration in the manual;
- If the product needs to be fixed to the wall, be careful not to reach wires and pipes when drilling into the wall;
- It is the assembler's responsibility to follow the instructions in the Assembly Manual, which are fundamental for structuring the product.

### Recomendaciones

- Siga cuidadosamente todas las instrucciones de montaje;
- Ensamble su producto en o cerca de donde se colocará. Los movimientos del producto ya ensamblado pueden dañarlo;
- Montar sobre una superficie limpia y plana. Le recomendamos que utilice el embalaje de cartón y plástico para cubrir el piso;
- Compruebe que las cantidades de piezas y accesorios están de acuerdo con el manual;
- Compare cuidadosamente los agujeros en cada parte con la ilustración en el manual;
- Si el producto necesita ser fijado a la pared, tenga cuidado de no alcanzar cables y tuberías al perforar la pared;
- Es responsabilidad del ensamblador seguir las instrucciones del Manual de ensamblaje, que son fundamentales para estructurar el producto.

# INSTRUÇÕES DE MONTAGEM ASSEMBLY INSTRUCTIONS INSTRUCCIONES DE MONTAJE



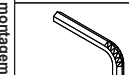
São necessários:  
Son necesarios:  
Are necessary:



\*Parafusadeira  
Atornillador  
Screwdriver



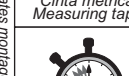
\*Martelo  
Martillo  
Hammer



Chave Allen  
llave allen  
Allen Key



\*\*Trena  
Cinta métrica  
Measuring tape



10min



1 Pessoa  
Persona  
Person

\*\* Para identificar as peças / Para identificar las partes / To identify the parts.

REF. # SPE0001

 **Gebbwork**

MOBILIÁRIO  
PARA ESCRITÓRIO

GEBB Work Ind. de Móveis Ltda.

Rua Felix Roman, 190

São Valentin

95709-170 - Bento Gonçalves - RS - Brasil

Fone: (0XX54) 3454-1105 - (0XX54) 3453-1407

Phone: (0XX54) 3454-1105 - (0XX54) 3453-1407

E-mail: pedidos@gebbwork.com.br

www.gebbwork.com.br

WhatsApp: +55 54 99177-8324

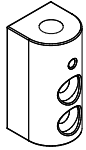
REV.: 00 - 26/04/2025

01/02

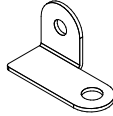
# Acessórios

Accessories  
Accesorios

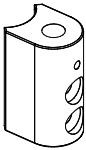
G9 - DOBRADIÇA RETA 1x



G10 - SUPORTE PAREDE P/DOBRADIÇA 1x



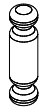
G6 - DOBRADIÇA CURVA 1x



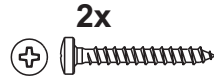
G7 - PARAF. M4 ALLEN S.C. 6x



G8 - PINO GUIA DOBRADIÇA 1x



A15 - PARAF. 4,8x38 CP 2x



B20 - BUCHA NYLON UX 8x50 1x



A24 - PARAF. 5,0x60 CF 1x



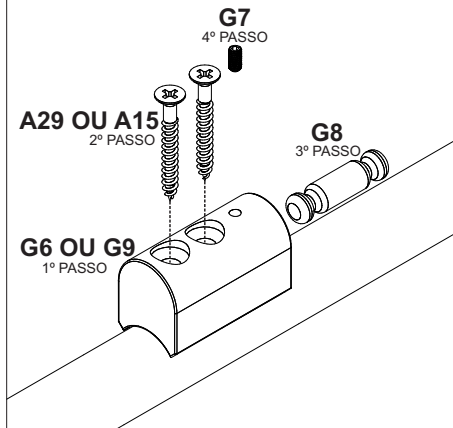
A29 - PARAF. 4,2x38 CF BROCANTE 2x



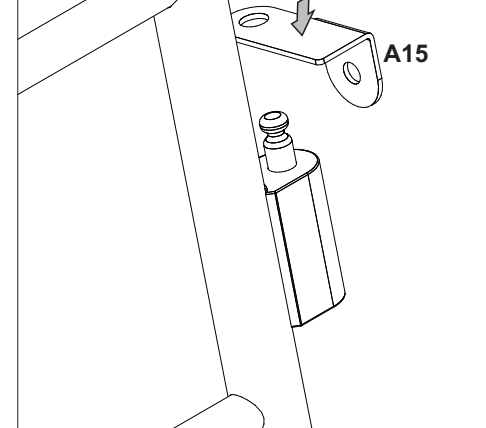
# MONTAGEM SISTEMA ANTI-TOMBAMENTO

Armado  
Assembly

1º ETAPA



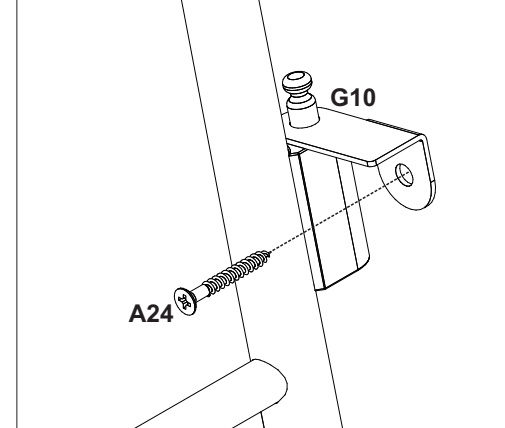
2º ETAPA



3º ETAPA



4º ETAPA



**IMPORTANTE: EM DIVISÓRIAS DE MDP SUBSTITUIR A DOBRADIÇA CURVA G6 POR DOBRADIÇA RETA G9. BEM COMO SUBSTITUIR OS PARAFUSOS A29 PELOS PARAFUSOS A15.**