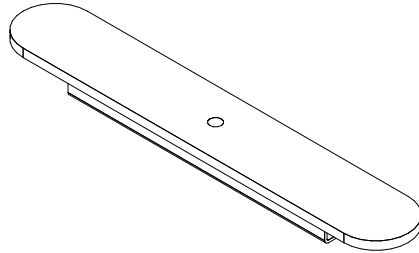


CAPACIDADE DE CARGA E DIMENSÃO TOTAL

Capacidad de carga y dimensión total
Load capacity and total dimension



MANUTENÇÃO E LIMPEZA

- Pano levemente umedecido com água, seguido de pano seco.
- Nunca utilizar produtos químicos ou abrasivos.
- **Mantenimiento y Limpieza:** Paño ligeiramente humedecido con agua, seguido de un paño seco.
- No utilice nunca productos químicos o abrasivos.
- **Maintenance and Cleaning:** Cloth slightly moistened with water, followed by cloth sec.
- Never use chemicals or abrasives.

RECOMENDAÇÕES

- Siga atentamente todas as instruções de montagem;
- Monte seu produto no local ou próximo de onde será colocado. Movimentações do produto já montado podem avariá-lo;
- Faça a montagem em uma superfície limpa e plana. Aconselhamos usar a própria embalagem de papelão e plástico para forrar o chão;
- Verifique se as quantidades de peças e acessórios estão de acordo com o Manual;
- Compare atentamente os furos de cada peça com a ilustração do manual
- Se o produto necessitar fixação na parede, tenha cuidado para não atingir fios e canos ao furar a parede;
- É responsabilidade do montador seguir as instruções do Manual de Montagem que são fundamentais para a estruturação do produto.

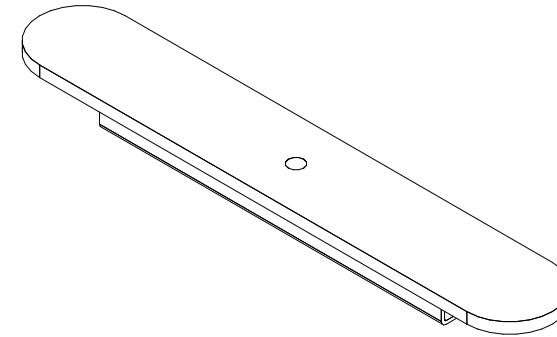
Recommendations

- Carefully follow all assembly instructions;
- Assemble your product at or near where it will be placed. Movements of the product already assembled may damage it;
- Mount on a clean, flat surface. We advise you to use the cardboard and plastic packaging itself to cover the floor;
- Check that the quantities of parts and accessories are in accordance with the manual;
- Carefully compare the holes in each part with the illustration in the manual;
- If the product needs to be fixed to the wall, be careful not to reach wires and pipes when drilling into the wall;
- It is the assembler's responsibility to follow the instructions in the Assembly Manual, which are fundamental for structuring the product.

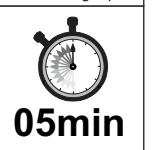
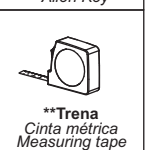
Recomendaciones

- Siga cuidadosamente todas las instrucciones de montaje;
- Ensamble su producto en o cerca de donde se colocará. Los movimientos del producto ya ensamblado pueden dañarlo;
- Montar sobre una superficie limpia y plana. Le recomendamos que utilice el embalaje de cartón y plástico para cubrir el piso;
- Compruebe que las cantidades de piezas y accesorios están de acuerdo con el manual;
- Compare cuidadosamente los agujeros en cada parte con la ilustración en el manual;
- Si el producto necesita ser fijado a la pared, tenga cuidado de no alcanzar cables y tuberías al perforar la pared;
- Es responsabilidad del ensamblador seguir las instrucciones del Manual de ensamblaje, que son fundamentales para estructurar el producto.

INSTRUÇÕES DE MONTAGEM ASSEMBLY INSTRUCTIONS INSTRUCCIONES DE MONTAJE



São necessários:
Son necesarios:
Are necessary:



** Para identificar as peças / Facilita a montagem / Para identificar las partes / Facilita la montaje / Facilitates mounting.

REF. # SPE0002



MOBILIÁRIO
PARA ESCRITÓRIO

GEBB Work Ind. de Móveis Ltda.

Rua Felix Roman, 190

São Valentin

95709-170 - Bento Gonçalves - RS - Brasil

Fone: (0XX54) 3454-1105 - (0XX54) 3453-1407

Phone: (0XX54) 3454-1105 - (0XX54) 3453-1407

E-mail: pedidos@gebbwork.com.br

www.gebbwork.com.br

WhatsApp: +55 54 99177-8324

REV.: 00 - 26/04/2025

01/02

Acessórios

Accessories

Accesorios

A4 - PARAF. 5/16x25 CC

1x



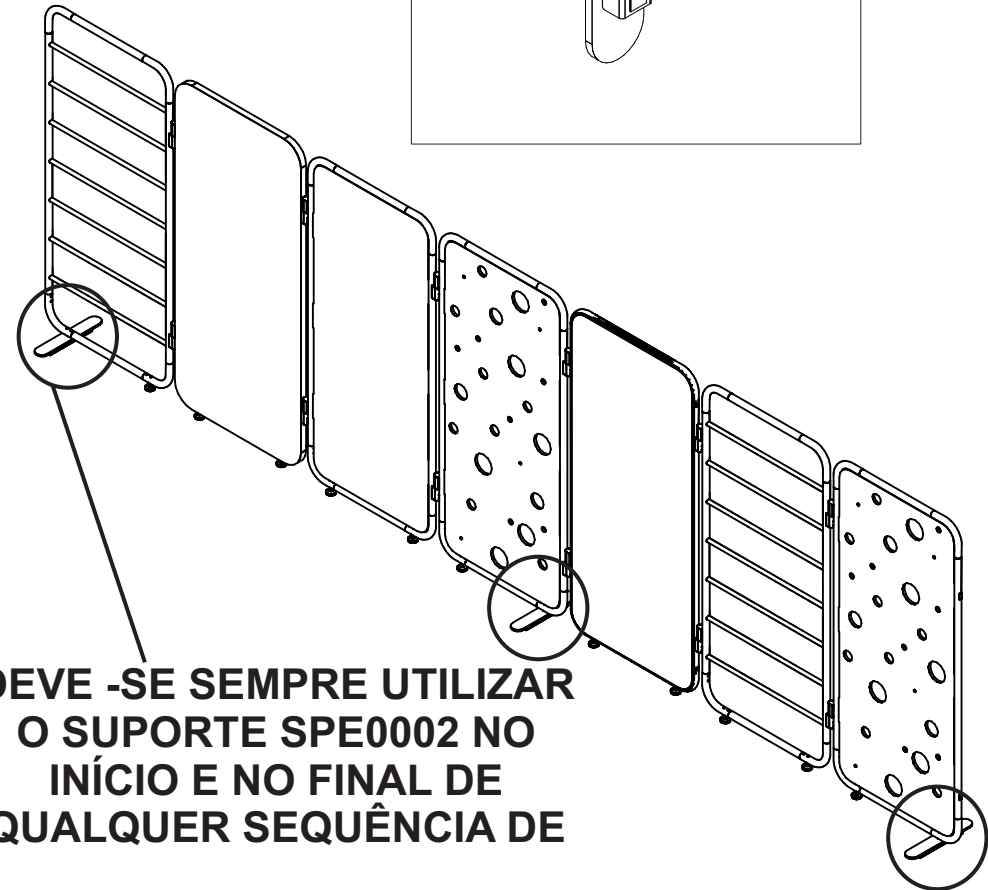
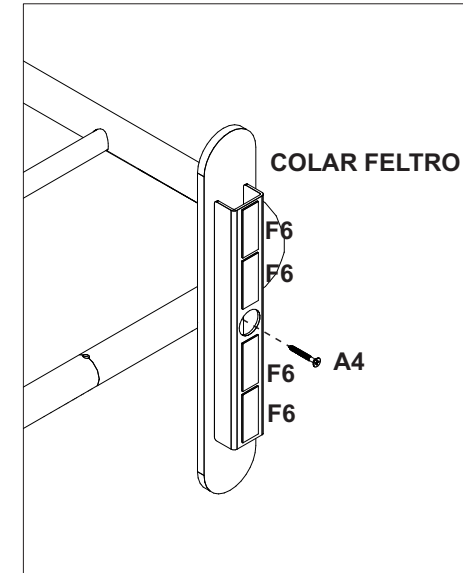
F6 - FELTRO

40X15MM 4x



MONTAGEM SISTEMA ANTI-TOMBAMENTO

Armado
Assembly



**DEVE -SE SEMPRE UTILIZAR
O SUPORTE SPE002 NO
INÍCIO E NO FINAL DE
QUALQUER SEQUÊNCIA DE**