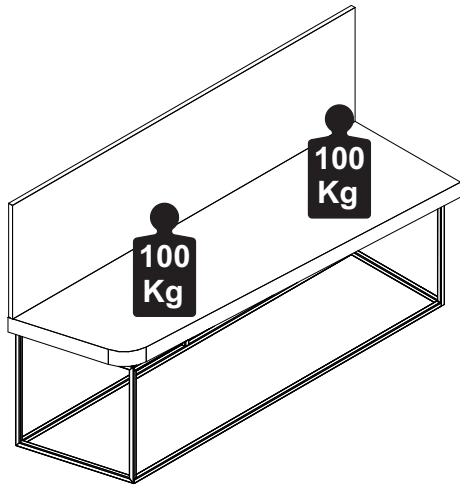
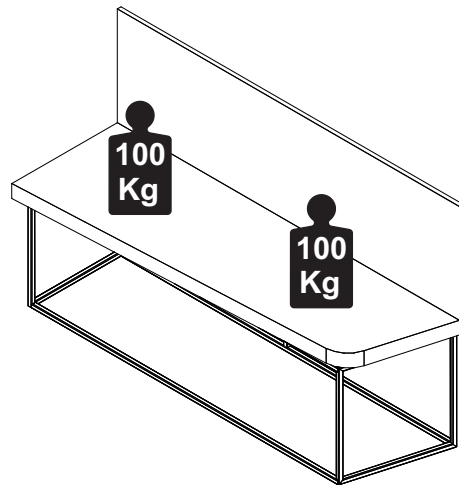


## Capacidade de Carga - Load Capacity - Capacidad de carga

FRQ1545



FRQ1546



### Manutenção e Limpeza

Vidros: pano levemente umedecido com álcool, seguido de pano seco.  
Madeiras: pano levemente umedecido com água, seguido de pano seco.  
\*Nunca utilizar produtos químicos ou abrasivos.

### Maintenance and Cleaning

Glasses: cloth lightly moistened with alcohol, followed by dry cloth.  
Woods: cloth slightly moistened with water, followed by cloth seco.  
\*Never use chemicals or abrasives.

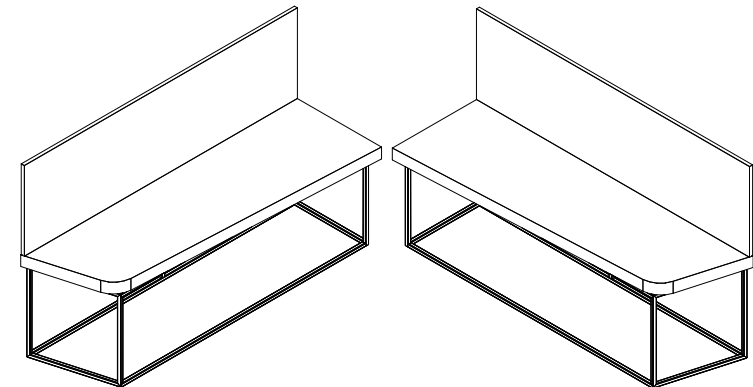
### Mantenimiento y Limpieza

Vidrios: legeramente humedecido con alcohol, seguido de un paño seco.  
Madera: ligeramente humedecido con agua, seguido de un paño seco.  
\*No utilice nunca productos químicos o abrasivos.

08/08

## INSTRUÇÕES DE MONTAGEM ASSEMBLY INSTRUCTIONS INSTRUCCIONES DE MONTAJE

### SOFA CABINE 4 LUGARES SOFÁ CABINA 4 PLAZAS SOFA CABIN 4 SEATER



REF. #FRQ1545-1546

# vitago

MOBILIÁRIO CORPORATIVO

GEBB Work Ind. de Móveis Ltda.  
Rua Felix Roman, 190  
São Valentin

95709-170 - Bento Gonçalves - RS - Brasil  
Fone: (0XX54) 3454-1105 - (0XX54) 3453-1407  
Phone: (0XX54) 3454-1105 - (0XX54) 3453-1407

E-mail: [pedidos@gebbwork.com.br](mailto:pedidos@gebbwork.com.br)  
[www.gebbwork.com.br](http://www.gebbwork.com.br)

WhatsApp: +55 54 99177-8324

Tempo estimado de montagem



20min

Número mínimo de pessoas necessárias para montagem



1 Pessoa



Parafusadeira



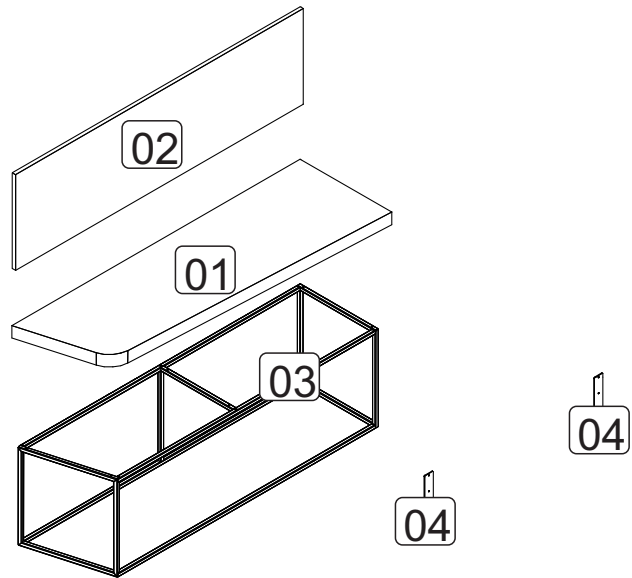
Martelo De Borracha

REV.: 01 - 01/07/2025

01/08

## LISTA DE PEÇAS

- 01 - Assento sofa
- 02 - Encosto sofa
- 03 - Estrutura sofa
- 04 - Chapa Fixação



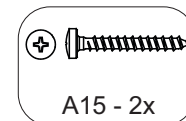
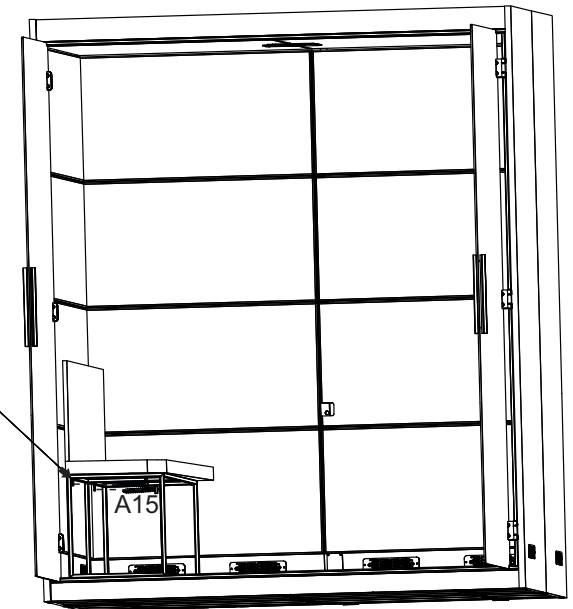
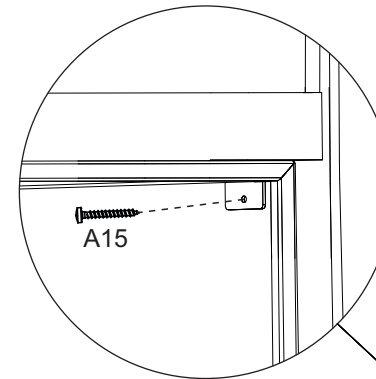
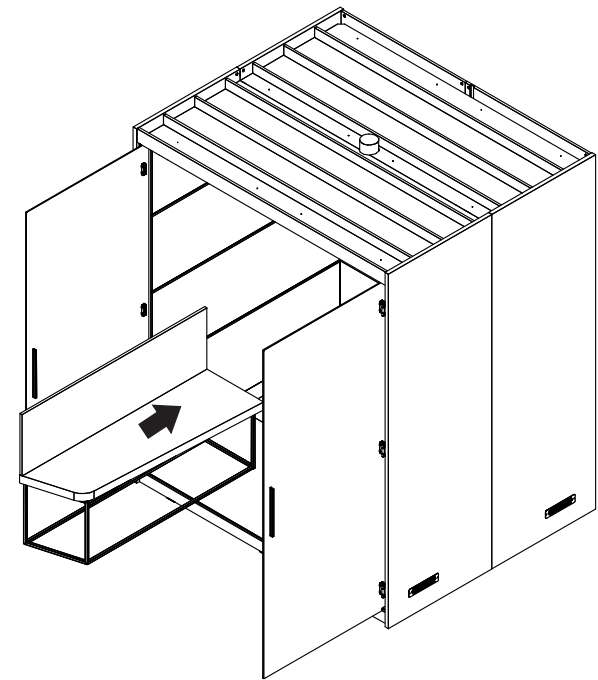
## LISTA DE PIEZAS

- 01 - asiento del sofá
- 02 - Respaldo del sofá
- 03 - estructura del sofá
- 04 - Placa de fijación

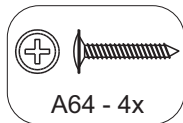
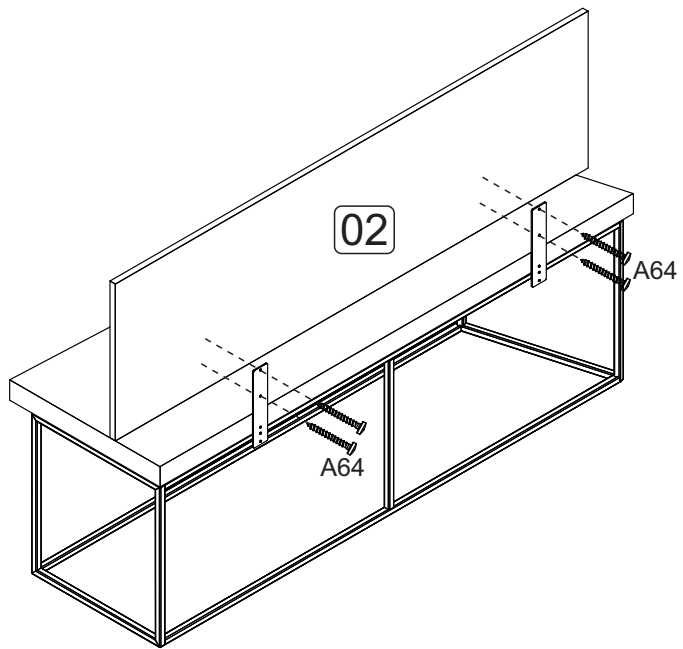
## PARTS IDENTIFICATION

- 01 - sofa seat
- 02 - Sofa backrest
- 03 - Sofa structure
- 04 - Fixing Plate

4

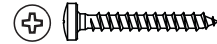


3



# ACESSÓRIOS ACCESSORIES ACCESORIOS

A15 - PARAF. 4,0x40 CP  
4x



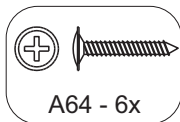
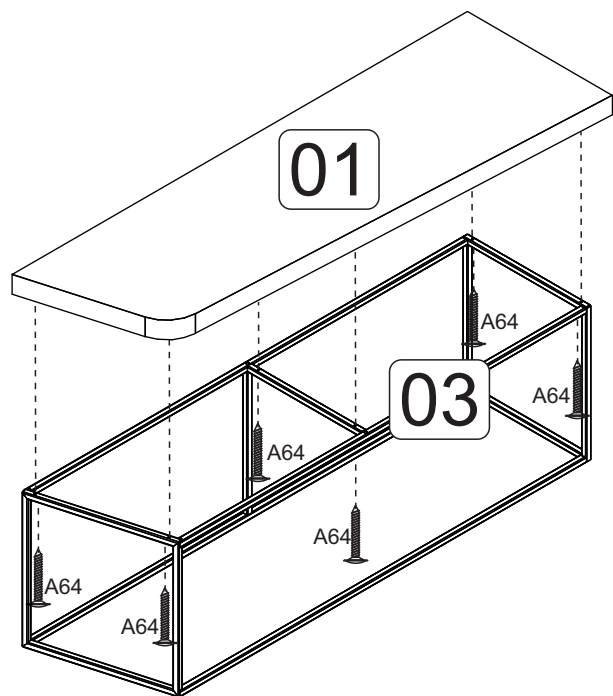
A48 - PARAF. 3,9x13 CP  
2x



A64 - PARAF. 4,0x25 CF  
10x

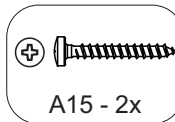
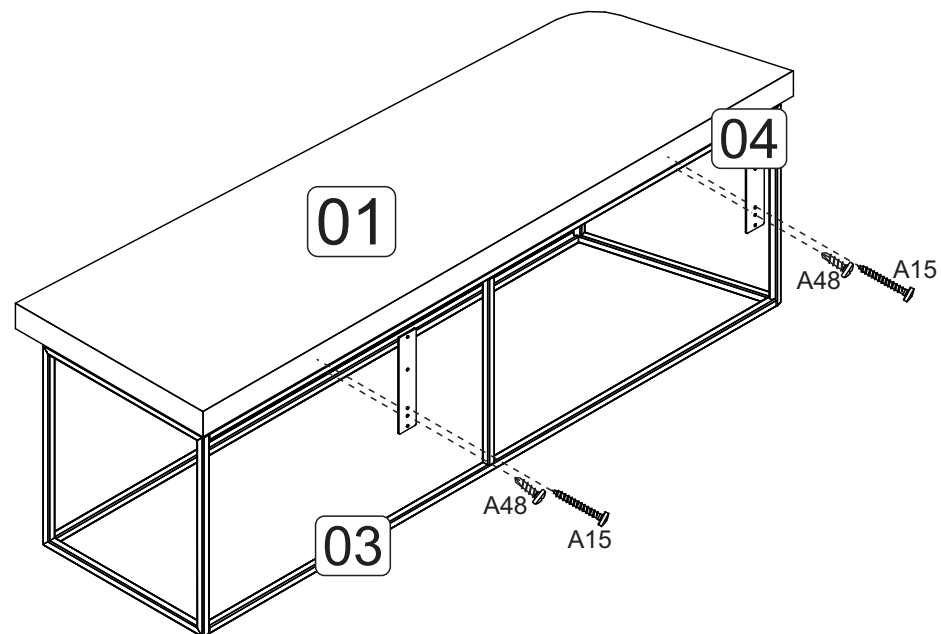


**1 MONTAGEM**  
Armado  
Assembly

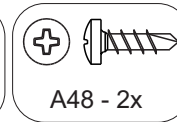


A64 - 6x

**2**



A15 - 2x



A48 - 2x