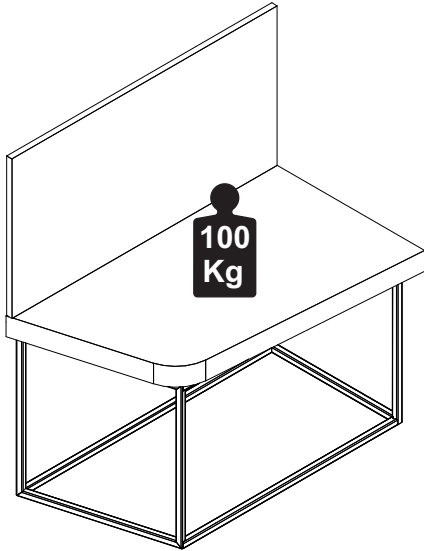
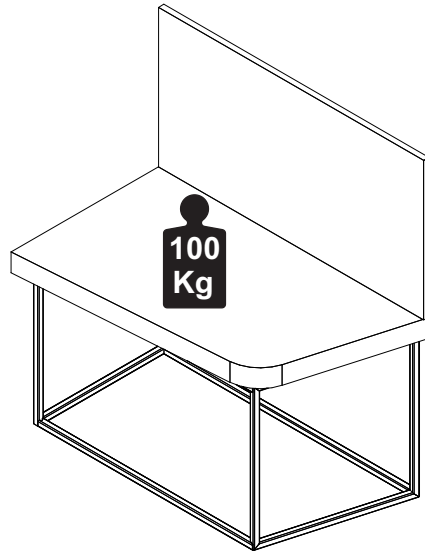


Capacidade de Carga - Load Capacity - Capacidad de carga

FRQ8045



FRQ8046



Manutenção e Limpeza

Vidros: pano levemente umedecido com álcool, seguido de pano seco.
Madeiras: pano levemente umedecido com água, seguido de pano seco.
*Nunca utilizar produtos químicos ou abrasivos.

Maintenance and Cleaning

Glasses: cloth lightly moistened with alcohol, followed by dry cloth.
Woods: cloth slightly moistened with water, followed by cloth seo.
*Never use chemicals or abrasives.

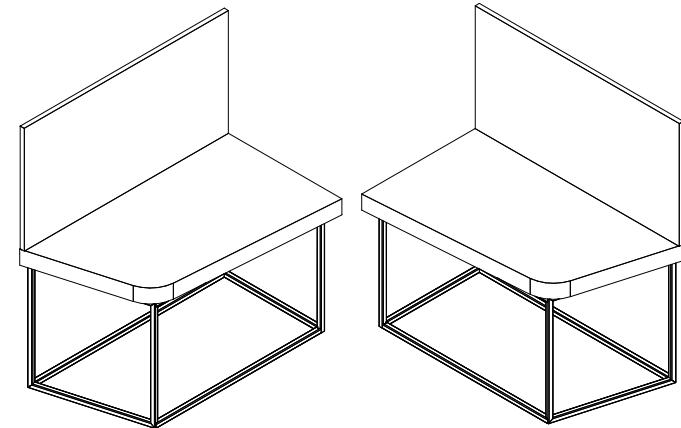
Mantenimiento y Limpieza

Vidrios: legeramente humedecido con alcohol, seguido de un paño seco.
Madera: ligeramente humedecido con agua, seguido de un paño seco.
*No utilice nunca productos quimicos o abrasivos.

08/08

INSTRUÇÕES DE MONTAGEM ASSEMBLY INSTRUCTIONS INSTRUCCIONES DE MONTAJE

SOFA CABINE 1 E 2 LUGARES SOFÁ DE CABINA 1 Y 2 PLAZAS CABIN SOFA 1 AND 2 SEATER



REF. #FRQ8045-8046

vitago

MOBILIÁRIO CORPORATIVO

GEBB Work Ind. de Móveis Ltda.
Rua Felix Roman, 190
São Valentin

95709-170 - Bento Gonçalves - RS - Brasil
Fone: (0XX54) 3454-1105 - (0XX54) 3453-1407
Phone: (0XX54) 3454-1105 - (0XX54) 3453-1407
E-mail: pedidos@gebbwork.com.br
www.gebbwork.com.br
WhatsApp: +55 54 99177-8324

Tempo estimado
de montagem



20min

Número mínimo
de pessoas
necessárias
para montagem



1 Pessoa



Parafusadeira



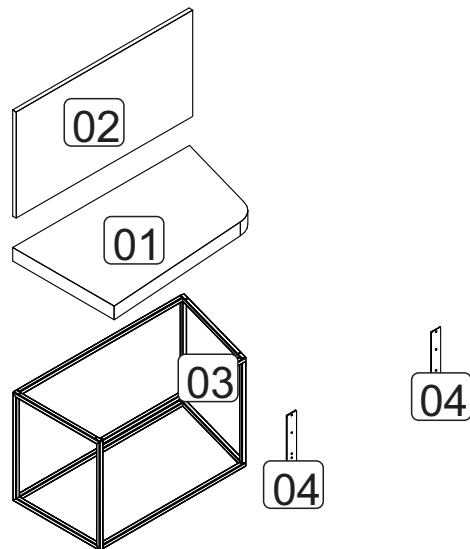
Martelo
De Borracha

REV.: 01 - 01/07/2025

01/08

LISTA DE PEÇAS

- 01 - Assento sofa
- 02 - Encosto sofa
- 03 - Estrutura sofa
- 04 - Chapa Fixação



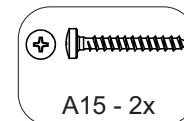
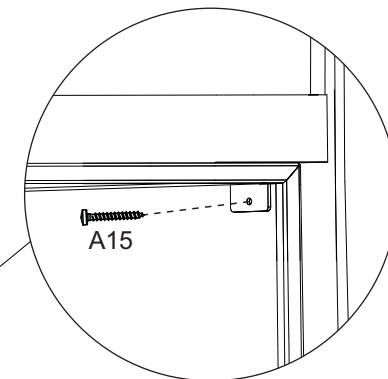
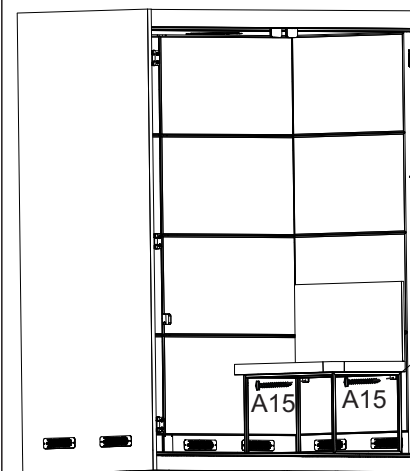
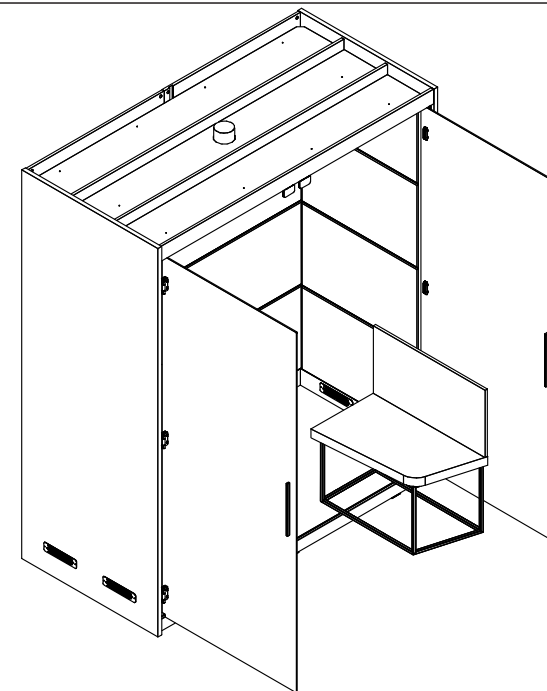
LISTA DE PIEZAS

- 01 - asiento del sofá
- 02 - Respaldo del sofá
- 03 - estructura del sofá
- 04 - Placa de fijación

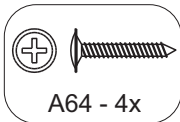
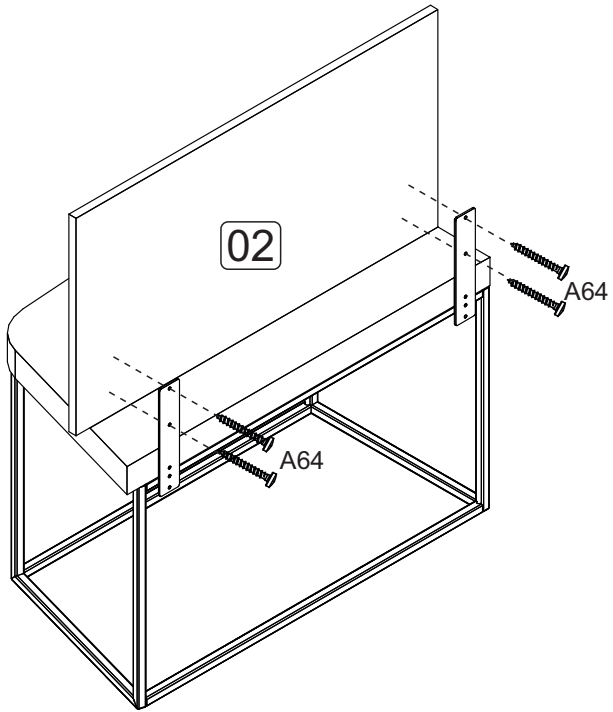
PARTS IDENTIFICATION

- 01 - sofa seat
- 02 - Sofa backrest
- 03 - Sofa structure
- 04 - Fixing Plate

4



3



ACESSÓRIOS ACCESSORIES ACCESORIOS

A15 - PARAF. 4,0x40 CP
4x



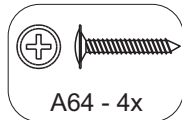
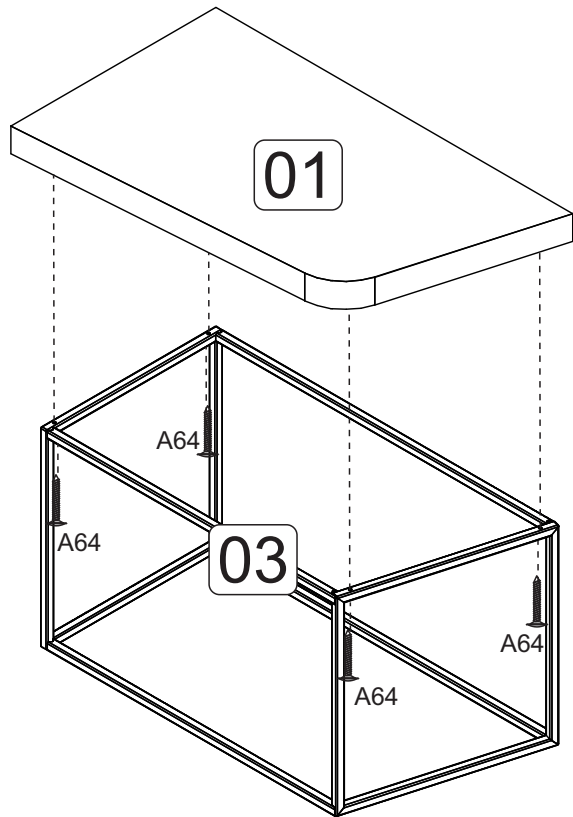
A48 - PARAF. 3,9x13 CP
2x



A64 - PARAF. 4,0x25 CF
8x



1 MONTAGEM
Armado
Assembly



2

