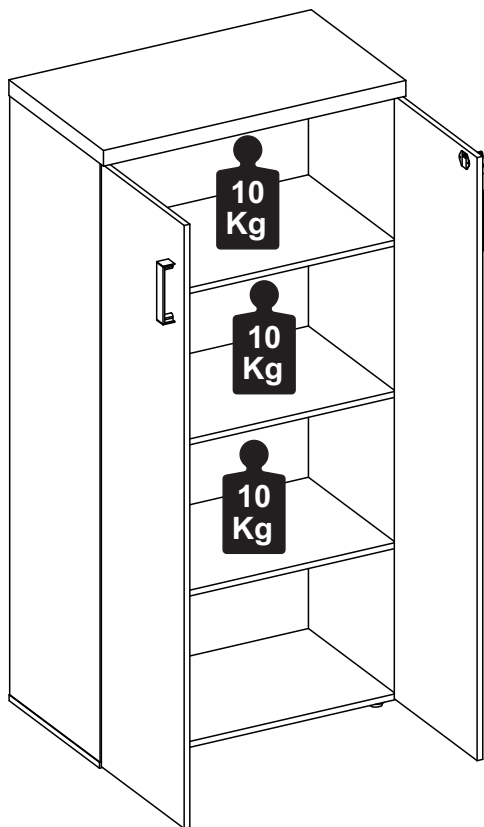


Capacidade de Carga - Load Capacity - Capacidad de carga



Manutenção e Limpeza

Vidros: pano levemente umedecido com álcool, seguido de pano seco.
Madeiras: pano levemente umedecido com água, seguido de pano seco.
*Nunca utilizar produtos químicos ou abrasivos.

Maintenance and Cleaning

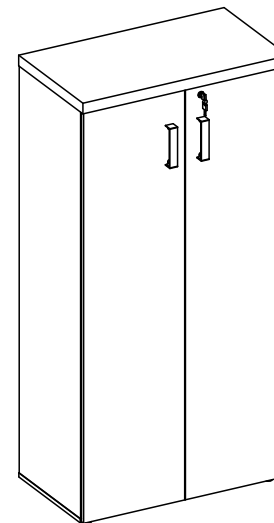
Glasses: cloth lightly moistened with alcohol, followed by dry cloth.
Woods: cloth slightly moistened with water, followed by cloth seco.
*Never use chemicals or abrasives.

Mantenimiento y Limpieza

Vidrios: legeramente humedecido con alcohol, seguido de un paño seco.
Madera: ligeramente humedecido con agua, seguido de un paño seco.
*No utilice nunca productos quimicos o abrasivos.

INSTRUÇÕES DE MONTAGEM ASSEMBLY INSTRUCTIONS INSTRUCCIONES DE MONTAJE

ARMÁRIO ALTO LOW CABINET ARMARIO ALTO



REF. #PRS8116
REF. #LEX8116
REF. #EXP8116

 **GEBB WORK**
MOBILIÁRIO PARA ESCRITÓRIO

GEBB Work Ind. de Móveis Ltda.
Rua Felix Roman, 190
São Valentin

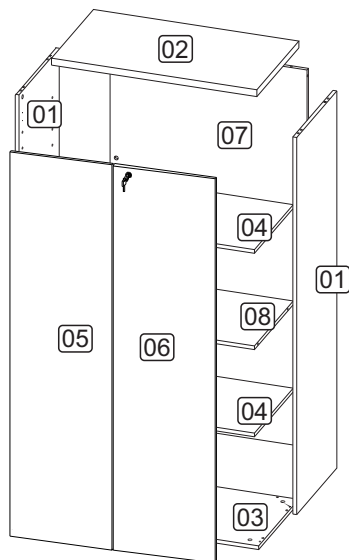
95709-170 - Bento Gonçalves - RS - Brasil
Fone: (0XX54) 3454-1105 - (0XX54) 3453-1407
Phone: (0XX54) 3454-1105 - (0XX54) 3453-1407
E-mail: pedidos@gebbwork.com.br
www.gebbwork.com.br
WhatsApp: +55 54 99177-8324



LISTA DE PEÇAS

LISTA DE PEÇAS

- 01 - Lateral Esquerda / Direita
- 02 - Tampo
- 03 - Base
- 04 - Prateleira Móvel
- 05 - Porta Esquerda
- 06 - Porta Direita
- 07 - Costa
- 08 - Prateleira Fixa

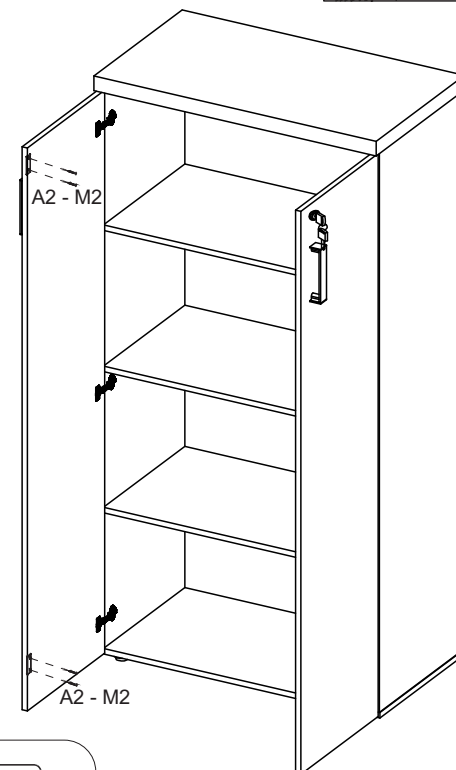
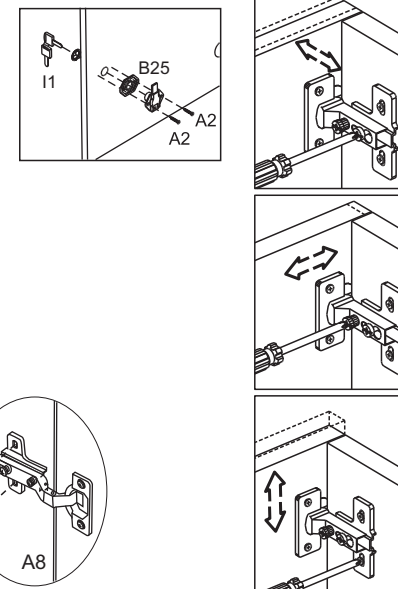
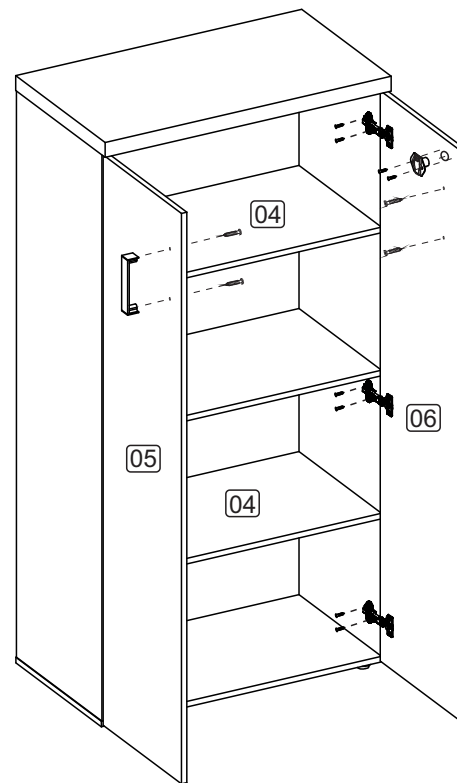


LISTA DE PIEZAS

- 01 - Lateral Izquierda / Derecha
- 02 - Tapa
- 03 - Base
- 04 - Plataforma Móvil
- 05 - Puerta Izquierda
- 06 - Puerta Derecha
- 07 - Revés
- 08 - Plataforma Fijo

PARTS IDENTIFICATION

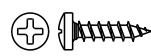
- 01 - Left Side / Right Side
- 02 - Top
- 03 - Base
- 04 - Mobile Shelf
- 05 - Left Door
- 06 - Right Door
- 07 - Back
- 08 - Fixed Shelf



A2 - 6x



A5 - 4x



A8 - 12x



B25 - 1x



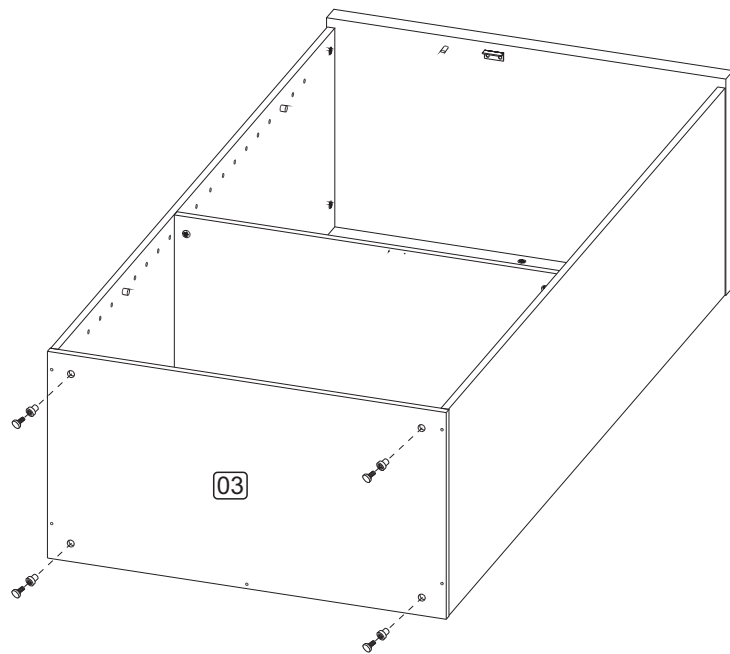
C1 - 2x



I1 - 1x



M2 - 2x



ACESSÓRIOS ACCESSORIES ACCESORIOS

A2 - PARAF. 3,5x14 CC
8x



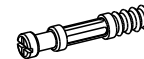
A5 - PARAF. 3,5x25 CF
4x



A8 - PARAF. 4,0x14 CP
36x



A32 - PARAF. MINIFIX
18x



A35 - TAMBOR MINIFIX
18x



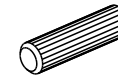
B1 - SUPORTE PRAT.
METÁLICO **9x**



C1 - PUXADOR
2x



D1 - CAVILHA 8x30
20x



F1 - TAPA FURO Ø18
18x



G7 - DOBRADIÇA 35
C/PISTÃO + CALÇO **6x**



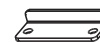
I1 - FECHADURA P/GAV.
1x



L4 - DESLIZADOR
P/ARMÁRIO **4x**



M1 - CHAPA L 2 FUROS
OBL 42x17x0,9mm ZB **1x**



M2 - BATENTE P/PORTA
2F 48x24x1,5mm ZB **2x**



B25 - SEPARADOR
P/ FECHADURA **1x**



