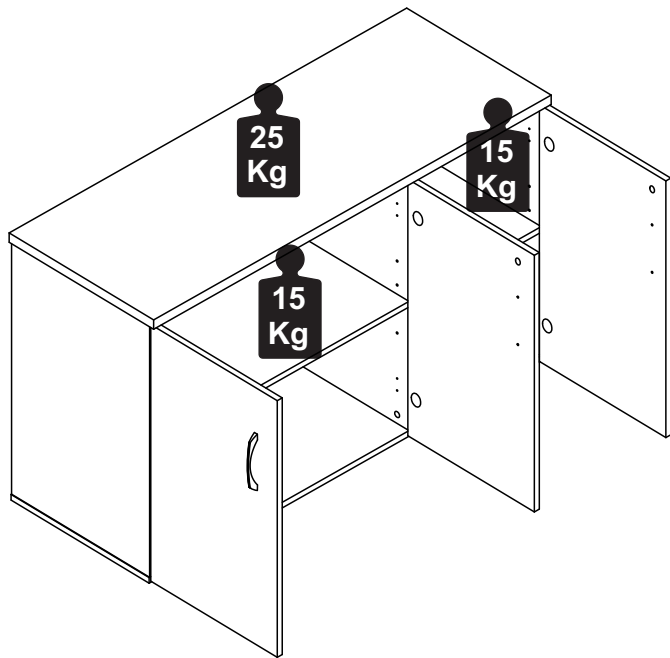


## Capacidade de Carga - Load Capacity - Capacidad de carga



### Manutenção e Limpeza

Vidros: pano levemente umedecido com álcool, seguido de pano seco.  
Madeiras: pano levemente umedecido com água, seguido de pano seco.  
\*Nunca utilizar produtos químicos ou abrasivos.

### Maintenance and Cleaning

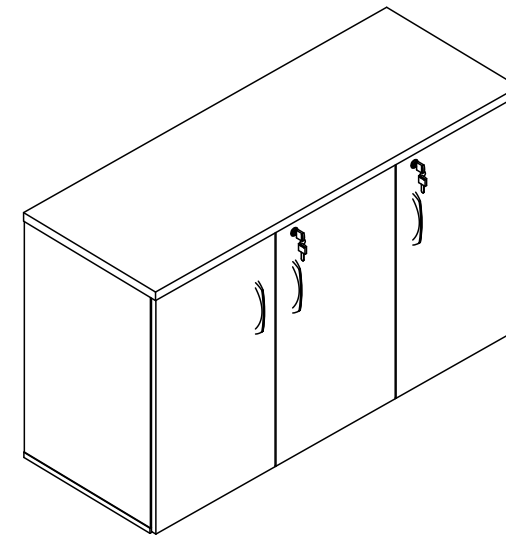
Glasses: cloth lightly moistened with alcohol, followed by dry cloth.  
Woods: cloth slightly moistened with water, followed by cloth seo.  
\*Never use chemicals or abrasives.

### Mantenimiento y Limpieza

Vidrios: legeramente humedecido con alcohol, seguido de un paño seco.  
Madera: ligeramente humedecido con agua, seguido de un paño seco.  
\*No utilice nunca productos quimicos o abrasivos.

## INSTRUÇÕES DE MONTAGEM ASSEMBLY INSTRUCTIONS INSTRUCCIONES DE MONTAJE

### ARMÁRIO BAIXO 3 PORTAS LOW CABINET 3 DOOR ARMARIO BAIXO 3 PUERTAS



REF. #LEX1373

 **GEBB WORK**  
MOBILIÁRIO PARA ESCRITÓRIO

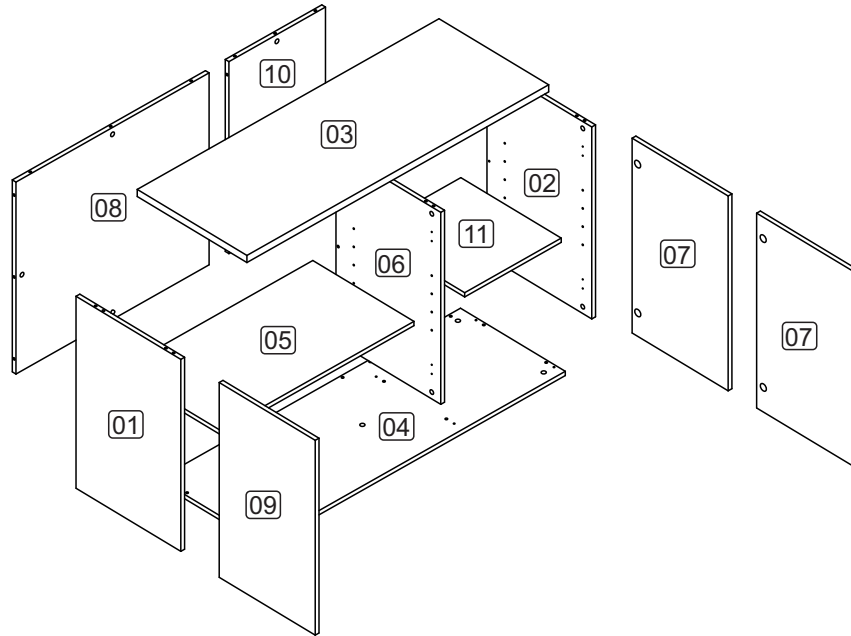
GEBB Work Ind. de Móveis Ltda.  
Rua Beatriz Dall'Onder, 120  
Distrito Industrial

95706-350 - Bento Gonçalves - RS - Brasil  
Fone: (0XX54) 3454-1105 Fax: (0XX54) 3453-1407  
Phone: (0XX54) 3454-1105 Fax: (0XX54) 3453-1407  
E-mail: [pedidos@gebbwork.com.br](mailto:pedidos@gebbwork.com.br)  
[www.gebbwork.com.br](http://www.gebbwork.com.br)



## LISTA DE PEÇAS

- 01 - Lateral Esquerda
- 02 - Lateral Direita
- 03 - Tampo
- 04 - Base
- 05 - Prateleira Móvel Maior
- 06 - Divisória
- 07 - Porta Direita
- 08 - Costa Maior
- 09 - Porta Esquerda
- 10 - Costa Menor
- 11 - Prateleira Móvel Menor

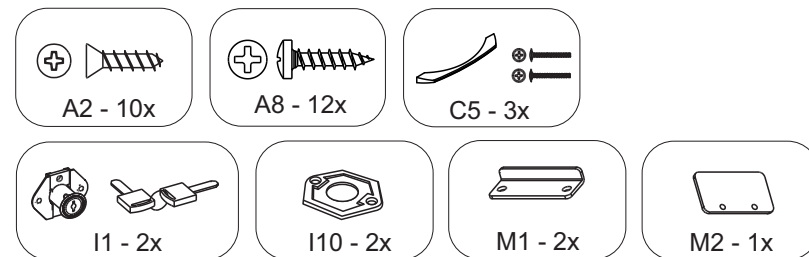
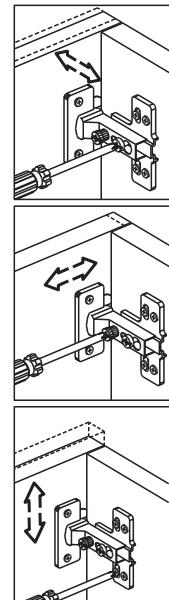
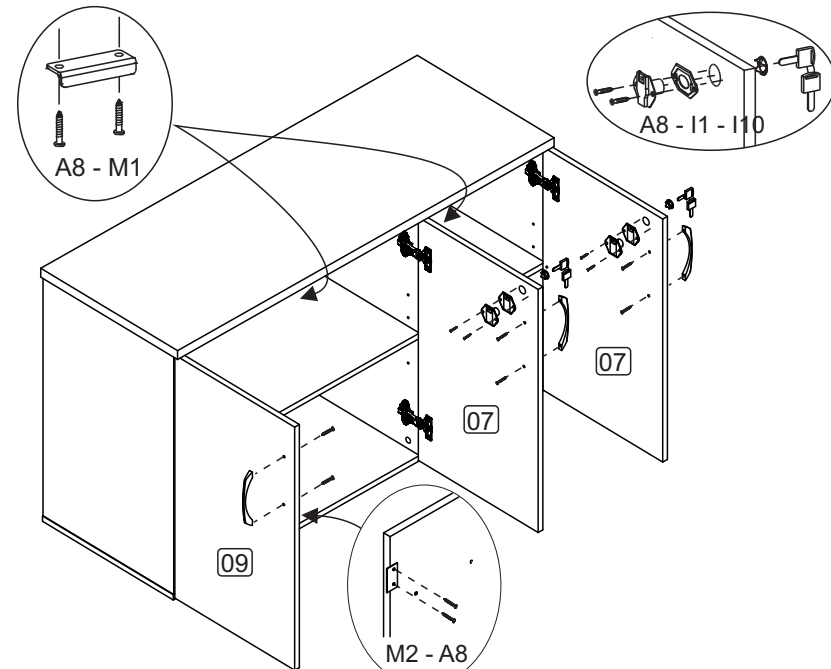
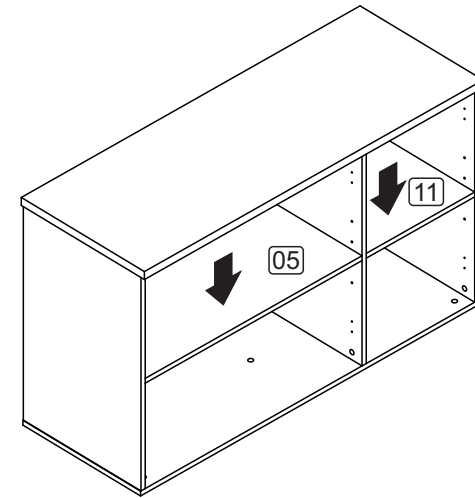


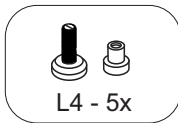
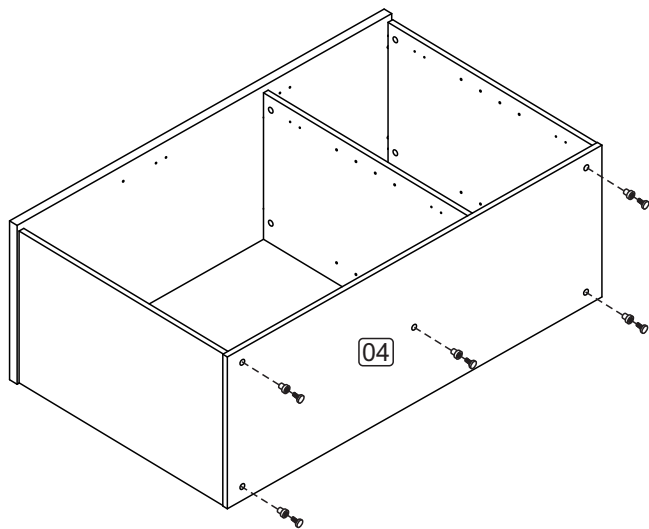
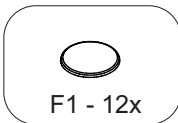
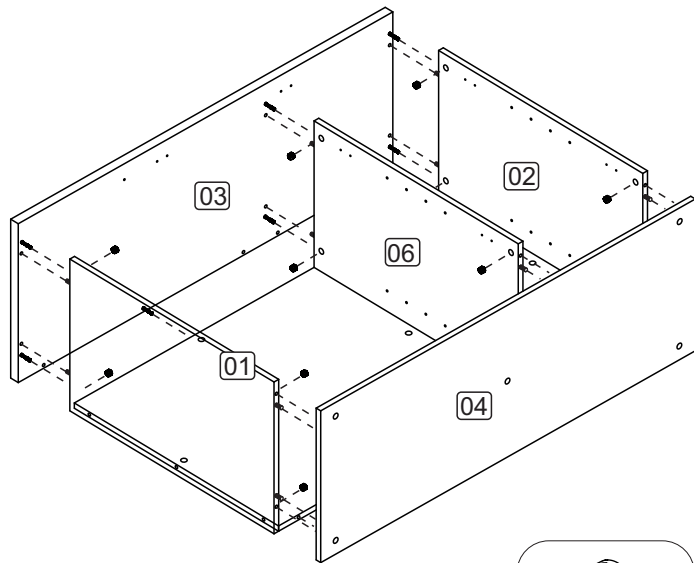
## LISTA DE PIEZAS

- 01 - Lateral Izquierda
- 02 - Lateral Derecha
- 03 - Tapa
- 04 - Base
- 05 - Repisa Móvil Mayor
- 06 - Divisoria
- 07 - Puerta Derecha
- 08 - Revés Mayor
- 09 - Puerta Izquierda
- 10 - Revés Menor
- 11 - Repisa Móvil Menor

## PARTS IDENTIFICATION

- 01 - Left Side
- 02 - Right Side
- 03 - Top
- 04 - Base
- 05 - Large Mobile Shelf
- 06 - Divider
- 07 - Right Door
- 08 - Large Back
- 09 - Left Door
- 10 - Small Back
- 11 - Small Mobile Shelf





# ACESSÓRIOS ACCESSORIES ACCESORIOS

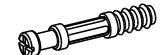
A2 - PARAF. 3,5x14 CC  
**10x**



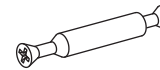
A8 - PARAF. 4,0x14 CP  
**36x**



A32 - PARAF. MINIFIX  
**18x**



A33 - PARAF. MINIFIX DP  
P/15mm **1x**



A35 - TAMBOR  
MINIFIX **20x**



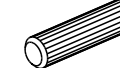
B1 - SUPORTE PRAT.  
METÁLICO **9x**



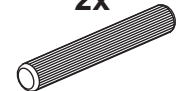
C5 - PUXADOR STIVO  
**3x**



D1 - CAVILHA 8x30  
**24x**



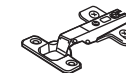
D3 - CAVILHA 8x50  
**2x**



F1 - TAPA FURO  $\varnothing$ 18  
**28x**



G3 - DOBRAD. 35 C/PISTÃO  
RETA BAIXA + CALÇO **6x**



I1 - FECHADURA P/GAV.  
**2x**



I10 - SEPARADOR PARA  
FECHADURA **2x**



L4 - DESLIZADOR  
P/ARMÁRIO **5x**



M1 - CHAPA L 2 FUROS  
OBL 42x17x0,9mm ZB **2x**



M2 - BATENTE P/PORTA  
2F 48x24x1,5mm ZB **1x**



