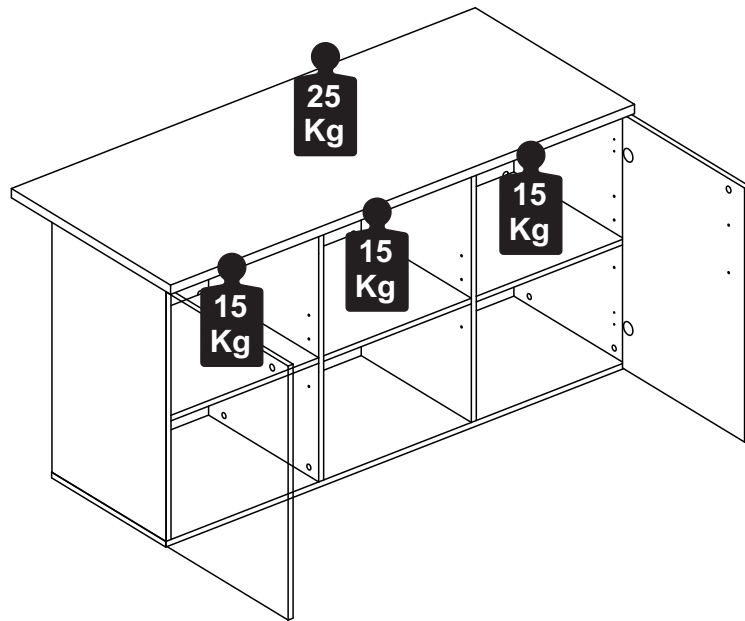


Capacidade de Carga - Load Capacity - Capacidad de carga



Manutenção e Limpeza

Vidros: pano levemente umedecido com álcool, seguido de pano seco.
Madeiras: pano levemente umedecido com água, seguido de pano seco.
*Nunca utilizar produtos químicos ou abrasivos.

Maintenance and Cleaning

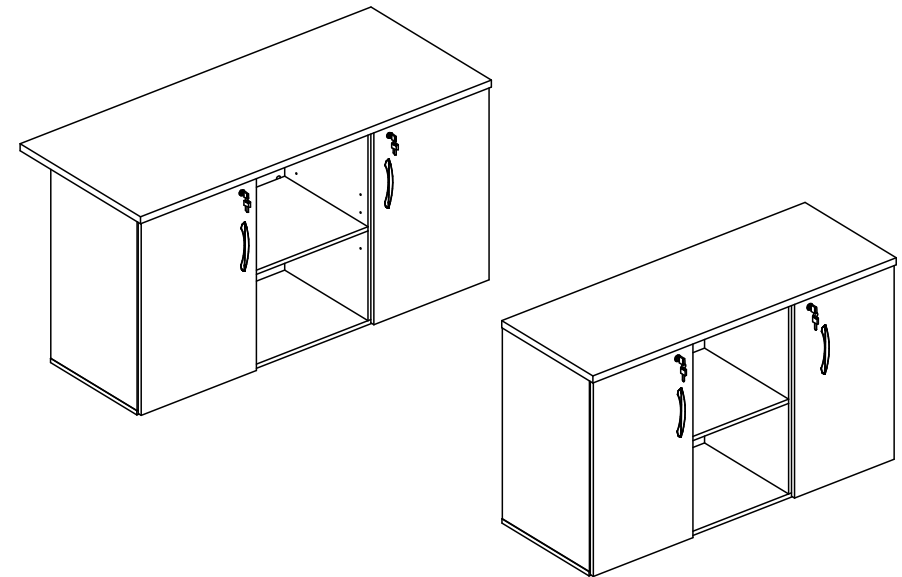
Glasses: cloth lightly moistened with alcohol, followed by dry cloth.
Woods: cloth slightly moistened with water, followed by cloth seo.
*Never use chemicals or abrasives.

Mantenimiento y Limpieza

Vidrios: legeramente humedecido con alcohol, seguido de un paño seco.
Madera: ligeramente humedecido con agua, seguido de un paño seco.
*No utilice nunca productos quimicos o abrasivos.

INSTRUÇÕES DE MONTAGEM ASSEMBLY INSTRUCTIONS INSTRUCCIONES DE MONTAJE

ARMÁRIO BAIXO 2 PORTAS LOW CABINET 2 DOOR ARMARIO BAIXO 2 PUERTAS



REF. #LEX1473-1273

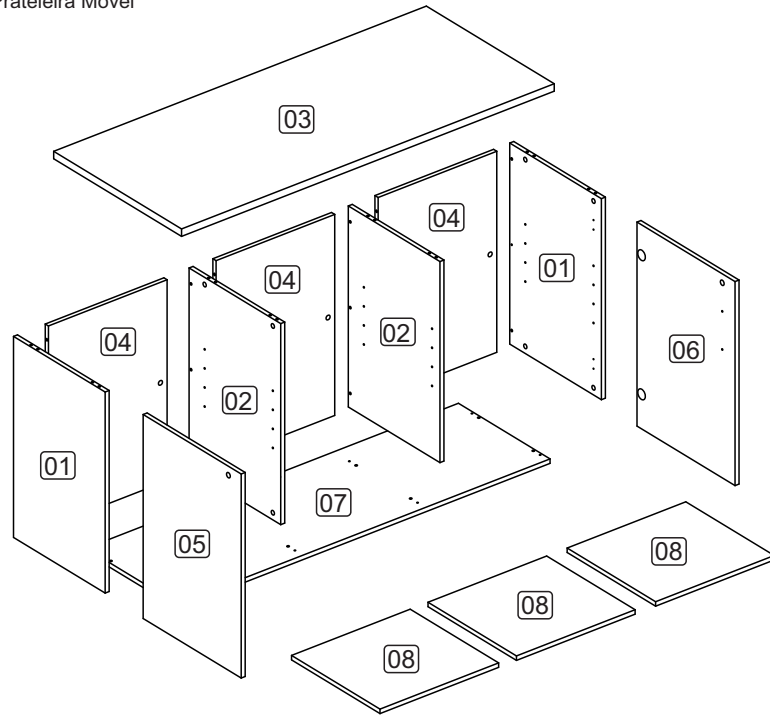
 **GEBB WORK**
MOBILIÁRIO PARA ESCRITÓRIO

GEBB Work Ind. de Móveis Ltda.
Rua Felix Roman, 190
São Valentin

95709-170 - Bento Gonçalves - RS - Brasil
Fone: (0XX54) 3454-1105 - (0XX54) 3453-1407
Phone: (0XX54) 3454-1105 - (0XX54) 3453-1407
E-mail: pedidos@gebbwork.com.br
www.gebbwork.com.br
WhatsApp: +55 54 99177-8324

LISTA DE PEÇAS

- 01 - Lateral Esquerda/Direita
- 02 - Divisória
- 03 - Tampo
- 04 - Costa
- 05 - Porta Esquerda
- 06 - Porta Direita/Divisória
- 07 - Base
- 08 - Prateleira Móvel

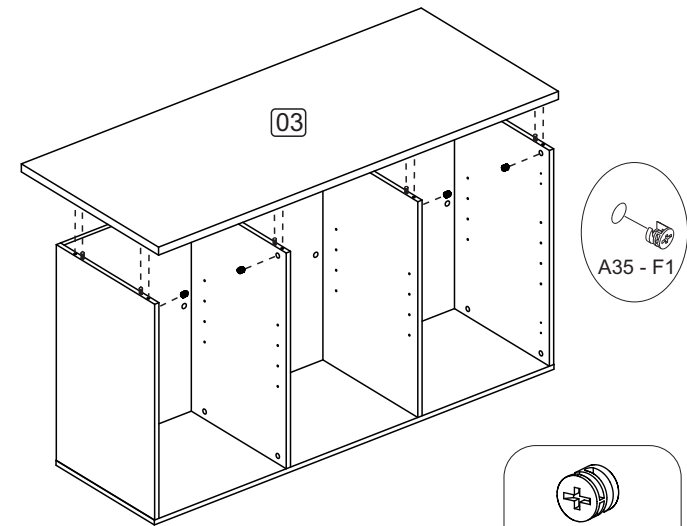


LISTA DE PIEZAS

- 01 - Lateral Izquierda/Derecha
- 02 - Divisoria
- 03 - Tapa
- 04 - Revés
- 05 - Puerta Izquierda
- 06 - Puerta Derecha
- 07 - Base
- 08 - Repisa Móvil

PARTS IDENTIFICATION

- 01 - Left Side/Right Side
- 02 - Divider
- 03 - Top
- 04 - Back
- 05 - Left Door
- 06 - Right Door
- 07 - Base
- 08 - Mobile Shelf



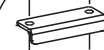
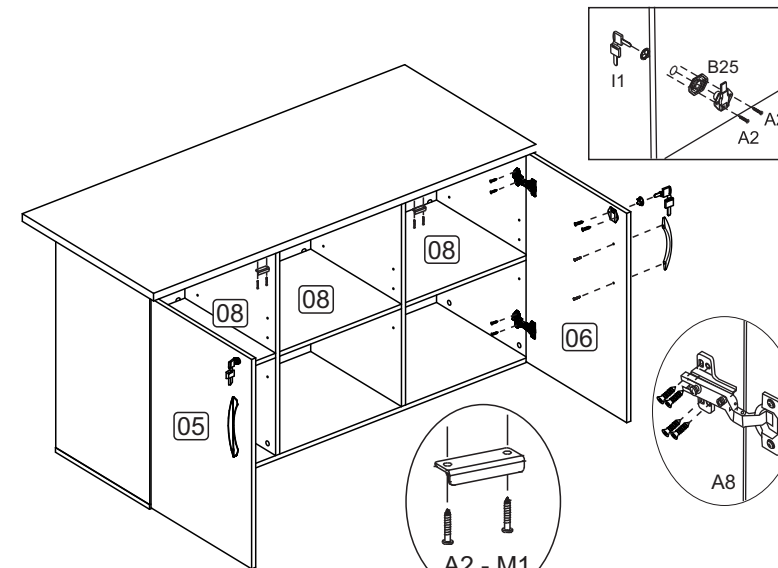
A35 - F1



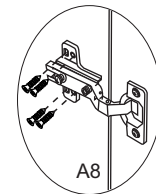
A35 - 8x



F1 - 8x



A2 - M1



A8



A2 - 8x



A5 - 4x



B25 - 1x



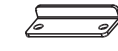
A8 - 16x



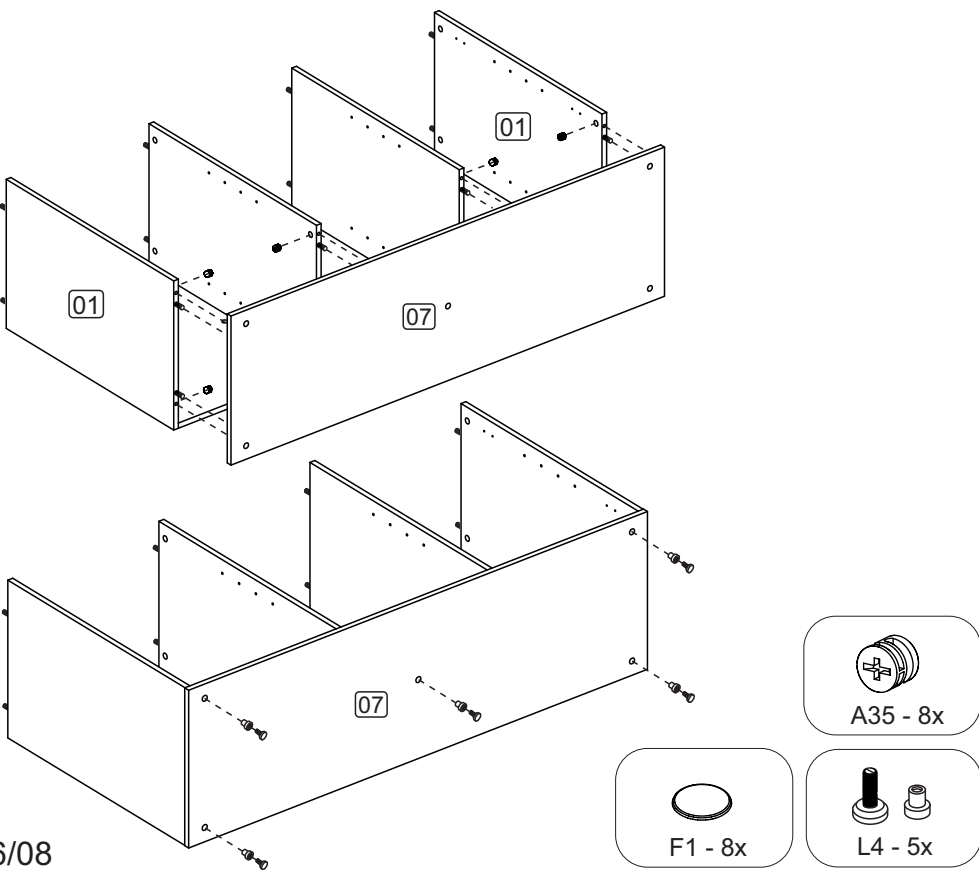
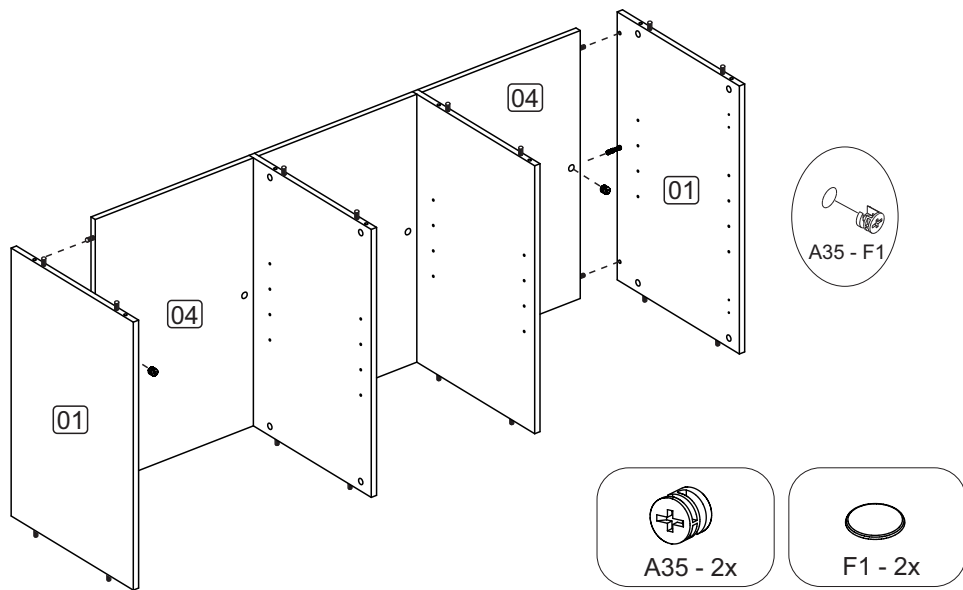
C1 - 2x



I1 - 2x



M1 - 2x



ACESSÓRIOS ACCESSORIES ACCESORIOS

A2 - PARAF. 3,5x14 CC
8x



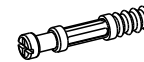
A5 - PARAF. 3,5x25 CF
4x



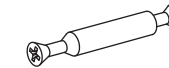
A8 - PARAF. 4,0x14 CP
24x



A32 - PARAF. MINIFIX
18x



A33 - PARAF. MINIFIX DP
P/15mm **2x**



A35 - TAMBOR
MINIFIX **22x**



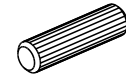
B1 - SUPORTE PRAT.
METÁLICO **12x**



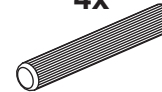
C1 - PUXADOR ALUMÍNIO
2x



D1 - CAVILHA 8x30
20x



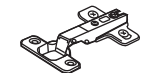
D3 - CAVILHA 8x50
4x



F1 - TAPA FURO \varnothing 18
27x



G3 - DOBRAD. 35 C/PISTÃO
RETA BAIXA + CALÇO **4x**



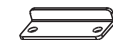
I1 - FECHADURA P/GAV.
2x



L4 - DESLIZADOR
P/ARMÁRIO **5x**



M1 - CHAPA L 2 FUROS
OBL 42x17x0,9mm ZB **2x**



B25 - SEPARADOR
P/ FECHADURA **2x**



