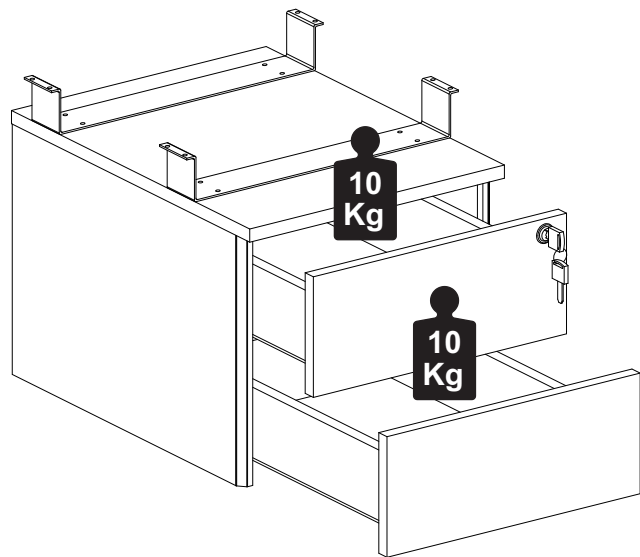


Capacidade de Carga - Load Capacity - Capacidad de carga



Manutenção e Limpeza

Vidros: pano levemente umedecido com álcool, seguido de pano seco.
Madeiras: pano levemente umedecido com água, seguido de pano seco.
*Nunca utilizar produtos químicos ou abrasivos.

Maintenance and Cleaning

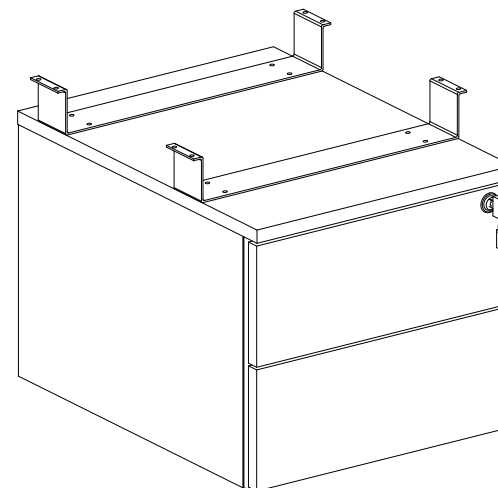
Glasses: cloth lightly moistened with alcohol, followed by dry cloth.
Woods: cloth slightly moistened with water, followed by cloth seo.
*Never use chemicals or abrasives.

Mantenimiento y Limpieza

Vidrios: legeramente humedecido con alcohol, seguido de un paño seco.
Madera: ligeramente humedecido con agua, seguido de un paño seco.
*No utilice nunca productos quimicos o abrasivos.

INSTRUÇÕES DE MONTAGEM ASSEMBLY INSTRUCTIONS INSTRUCCIONES DE MONTAJE

GAVETEIRO DRAWERS CAJONERO



REF. #LEX3842



MOBILIÁRIO
PARA ESCRITÓRIO

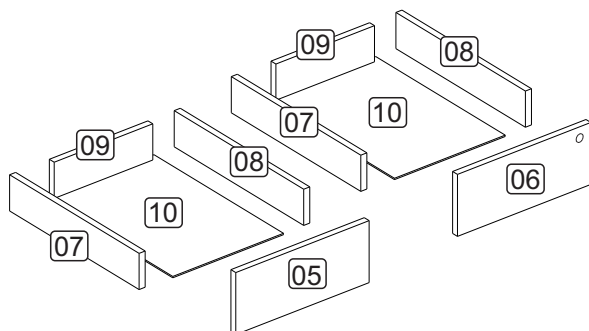
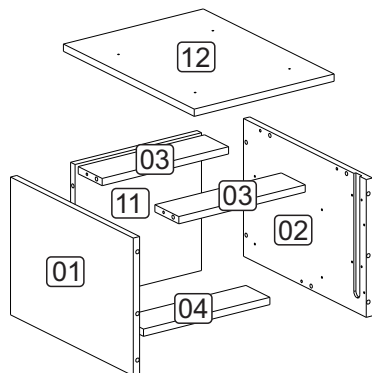
GEBB Work Ind. de Móveis Ltda.
Rua Felix Roman, 190
São Valentin

95709-170 - Bento Gonçalves - RS - Brasil
Fone: (0XX54) 3454-1105 - (0XX54) 3453-1407
Phone: (0XX54) 3454-1105 - (0XX54) 3453-1407
E-mail: pedidos@gebbwork.com.br
www.gebbwork.com.br
WhatsApp: +55 54 99177-8324

LISTA DE PEÇAS

LISTA DE PEÇAS

- 01 - Lateral Esquerda
- 02 - Lateral Direita
- 03 - Travessa Superior
- 04 - Travessa Inferior
- 05 - Frente Gaveta
- 06 - Frente Gaveta Tranca
- 07 - Lateral Esq. Gaveta
- 08 - Lateral Dir. Gaveta
- 09 - Costa Gaveta
- 10 - Fundo Gaveta
- 11 - Costa
- 12 - Tampo

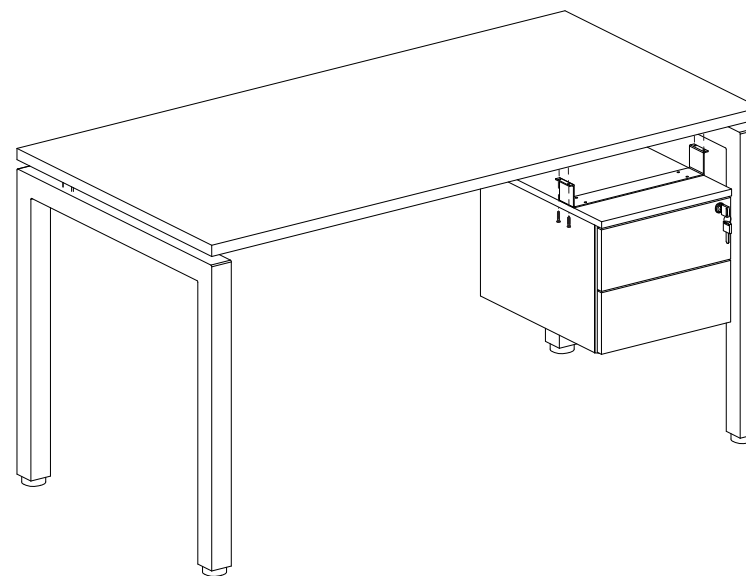


LISTA DE PIEZAS

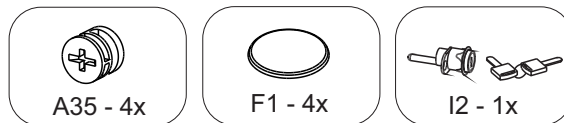
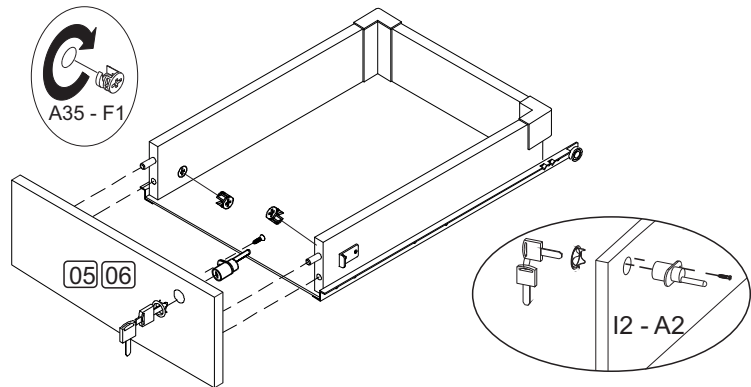
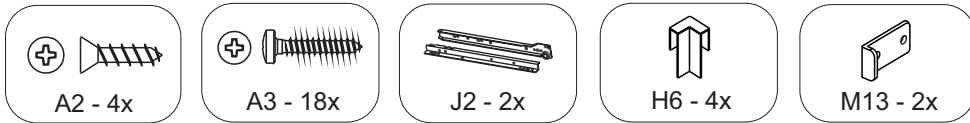
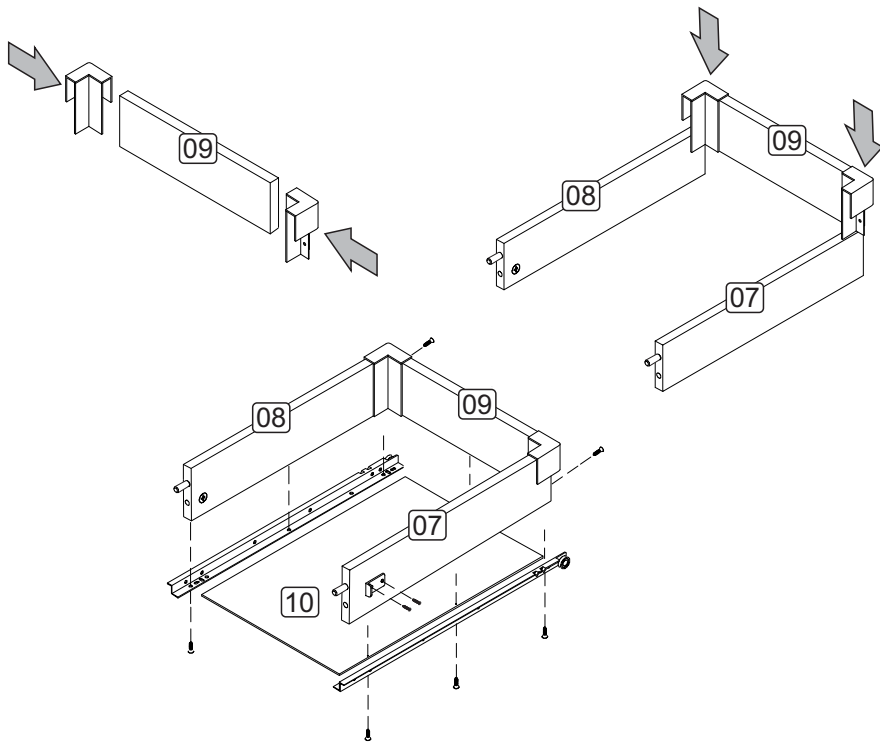
- 01 - Lateral Izquierda
- 02 - Lateral Derecha
- 03 - Guión Superior
- 04 - Guión inferior
- 05 - Frente Cajón
- 06 - Frente Cajón tranca
- 07 - Lateral Izq. Cajón
- 08 - Lateral Der. Cajón
- 09 - Revés Cajón
- 10 - Fondo Cajón
- 11 - Revés
- 12 - Tapa

PARTS IDENTIFICATION

- 01 - Left Side
- 02 - Right Side
- 03 - Uppermost
- 04 - lower lane
- 05 - Drawer Front
- 06 - Front Drawer Locks
- 07 - Left Drawer Side
- 08 - Right Drawer Side
- 09 - Drawer Back
- 10 - Drawer Bottom
- 11 - Back
- 12 - Top



A3 - 8x

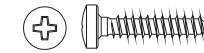


ACESSÓRIOS ACCESSORIES ACCESORIOS

A2 - PARAF. 3,5x14 CC
21x



A3 - PARAF. 3,5x20 CP
26x



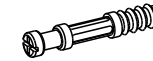
A4 - PARAF. 4,5x25 CF
4x



A8 - PARAF. 4,0x14 CP
8x



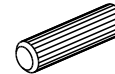
A32 - PARAF. MINIFIX
12x



A35 - TAMBOR MINIFIX
12x



D1 - CAVILHA 8x30
14x



D6 - CAVILHA PLÁSTICA
ESCALONADA 8/6x30 6x



F1 - TAPA FURO Ø18
4x



H6 - CANTONEIRA P/GAV
QUICK INSTALL 4x



H11 - PERFIL PLÁST. LAT.
P/GAVETEIRO 284MM 2x



I2 - FECHADURA
FRONTAL P/GAV. 1x



I6 - BARRA TRAV. 235MM
P/2 GAV 1x



J8 - CORREDIÇA 400mm
2x

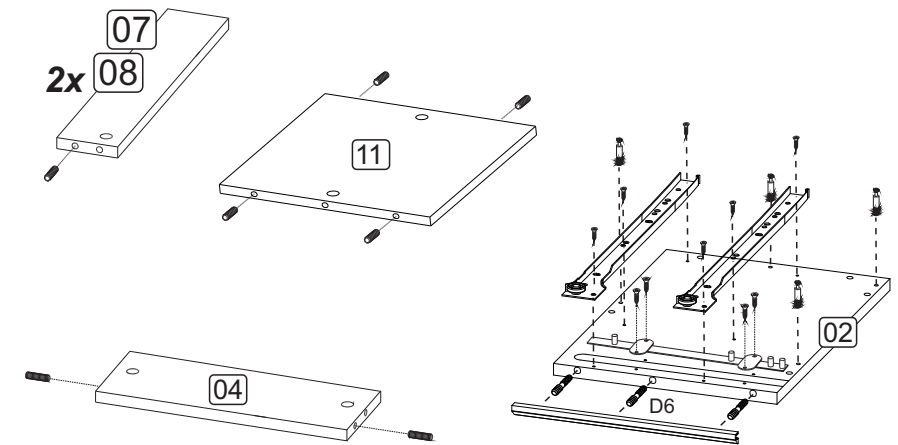


M13 - TRAVA P/GAV.
37x14x10 ZB 2x



M16 - SUPORTE GAV. "U"
352x50x55 ALUM. 2x





Atenção!!!

Posicionar a cavilha na furação da lateral, mas não em toda profundidade. Após encaixar o perfil na cavilha até o final e logo bater cuidadosamente o perfil até encaixar as cavilhas na lateral.

