

### Manutenção e Limpeza

Vidros: pano levemente umedecido com álcool, seguido de pano seco.  
Madeiras: pano levemente umedecido com água, seguido de pano seco.  
\*Nunca utilizar produtos químicos ou abrasivos.

### Maintenance and Cleaning

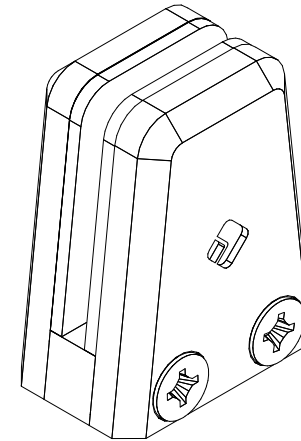
Glasses: cloth lightly moistened with alcohol, followed by dry cloth.  
Woods: cloth slightly moistened with water, followed by cloth seco.  
\*Never use chemicals or abrasives.

### Mantenimiento y Limpieza

Vidrios: legeramente humedecido con alcohol, seguido de un paño seco.  
Madera: ligeramente humedecido con agua, seguido de un paño seco.  
\*No utilice nunca productos quimicos o abrasivos.

# INSTRUÇÕES DE MONTAGEM ASSEMBLY INSTRUCTIONS INSTRUCCIONES DE MONTAJE

## DIVISORES QUE UTILIZAM PITÃO EM ZAMACK 15 MM



2 P.



10min

REF. #ACS1020-LEX9035-LEX1135-LEX1335-LEX1535  
LEX9038-LEX1138-LEX1338-LEX1538-LEX9037-LEX1137-LEX1337-LEX1537  
LEX5034-LEX6034-LEX5036-LEX6036-LEX5035-LEX6035



MOBILIÁRIO  
PARA ESCRITÓRIO

GEBB Work Ind. de Móveis Ltda.  
Rua Felix Roman, 190  
São Valentin

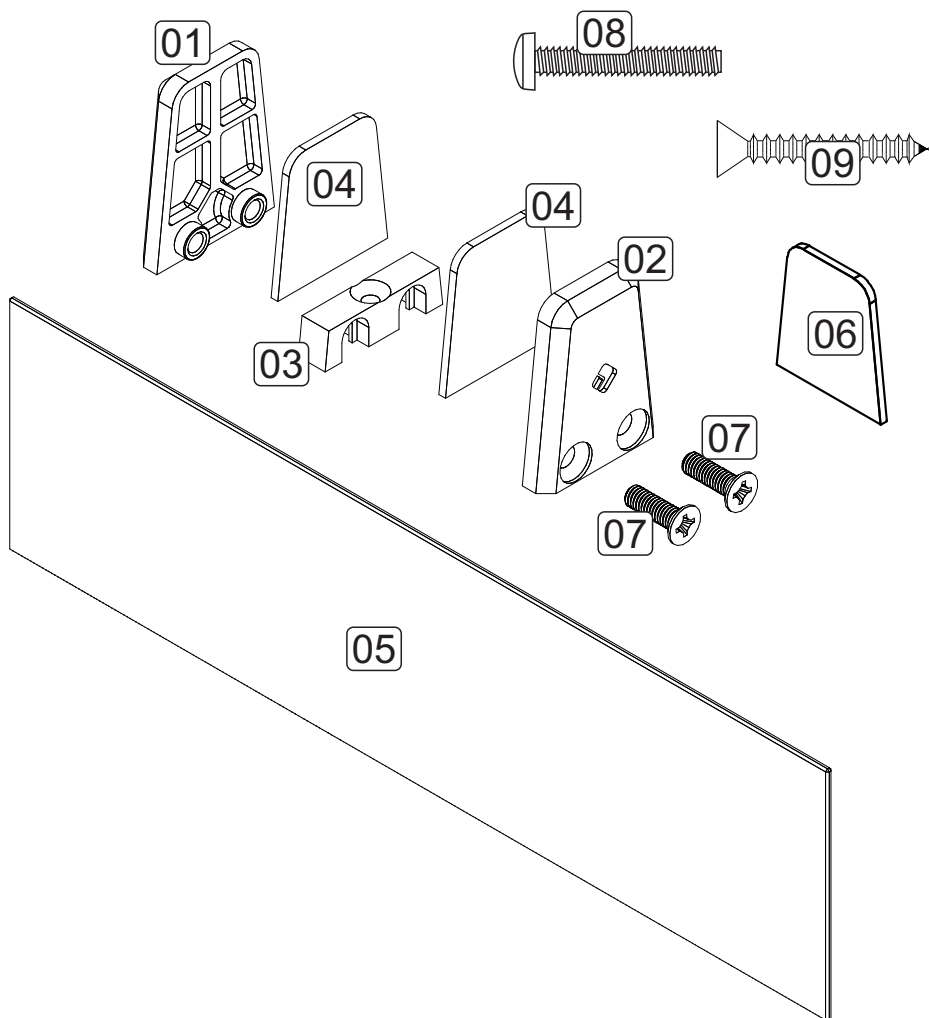
95709-170 - Bento Gonçalves - RS - Brasil  
Fone: (0XX54) 3454-1105 - (0XX54) 3453-1407  
Phone: (0XX54) 3454-1105 - (0XX54) 3453-1407  
E-mail: pedidos@gebbwork.com.br

www.gebbwork.com.br

WhatsApp: +55 54 99177-8324

# 1 LISTA DE COMPONENTES

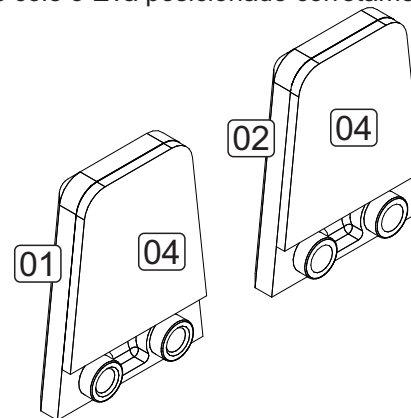
- 01 - Suporte furo passante interno - 2 unidades
- 02 - Suporte com rosca externo - 2 unidades
- 03 - Suporte base - 2 unidades
- 04 - Eva com adesivo - 4 unidades
- 05 - Painel divisor (pode ser de MDP 15mm, Laca ou Tecido) - 1 unidade
- 06 - Borracha 3mm (exclusivo para painel divisor em metal) - 2 unidades
- 07 - Parafuso M5X28 Cabeça chata - 4 unidades
- 08 - Parafuso M5X35 Cabeça panela - 2 unidades
- 09 - Parafuso 3,5X30 Cabeça chata - 2 unidades



# 2

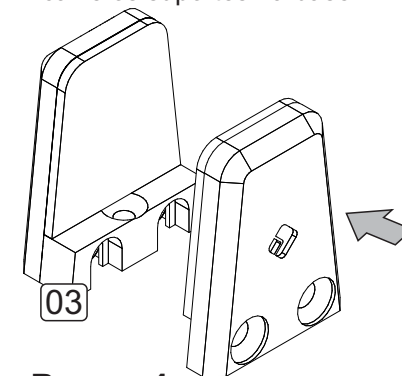
## Passo 1

Remova a capa protetor do Eva adesivo.  
Após cole o Eva posicionado corretamente.



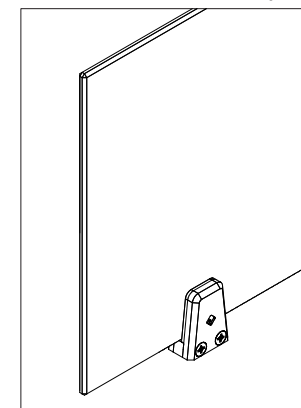
## Passo 2

Encaixe os suportes na base.



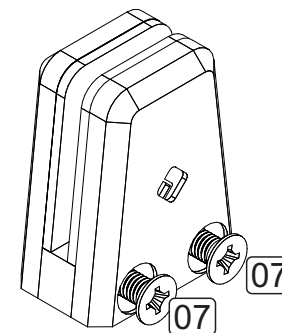
## Passo 4

Posicione o pitão montado exatamente a 100mm da lateral do painel



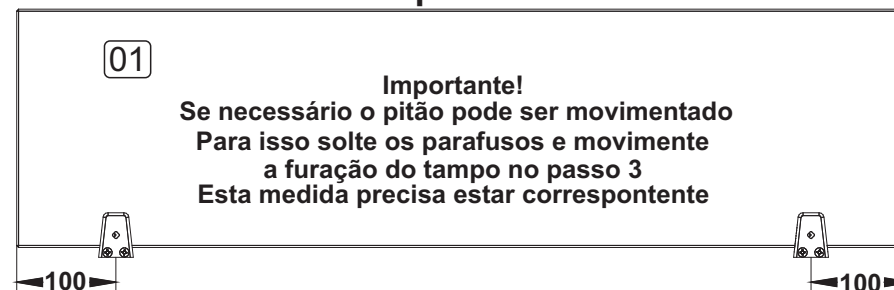
## Passo 3

Parafuse os suportes na base

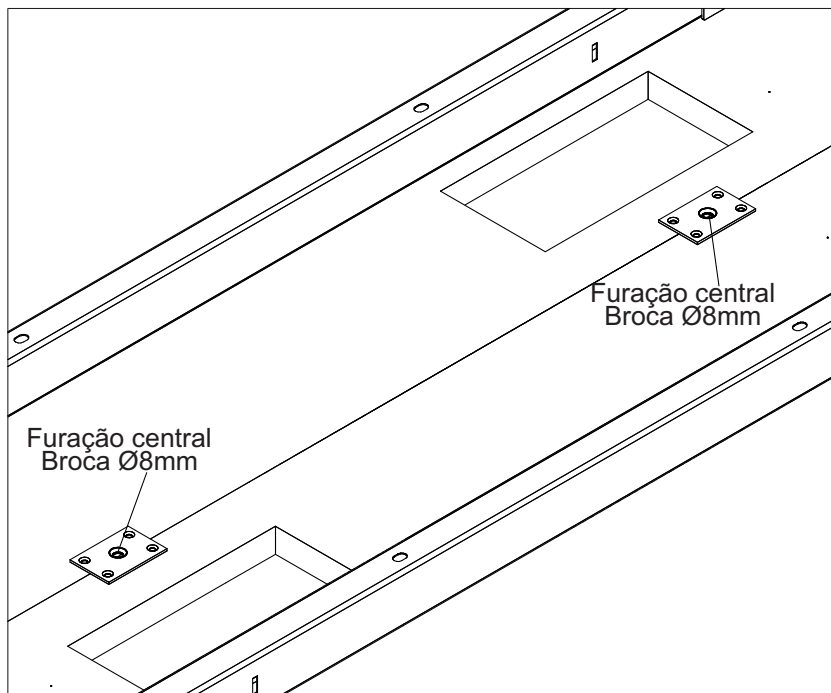


Não dê o aperto final.

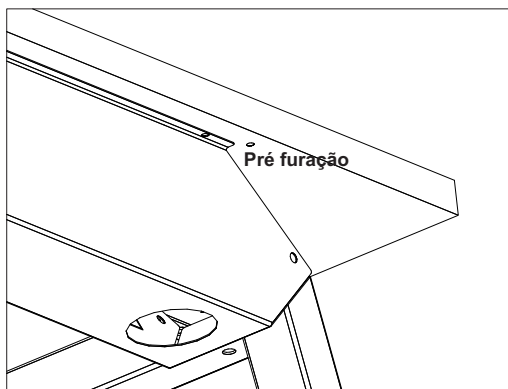
## Padrão de posicionamento



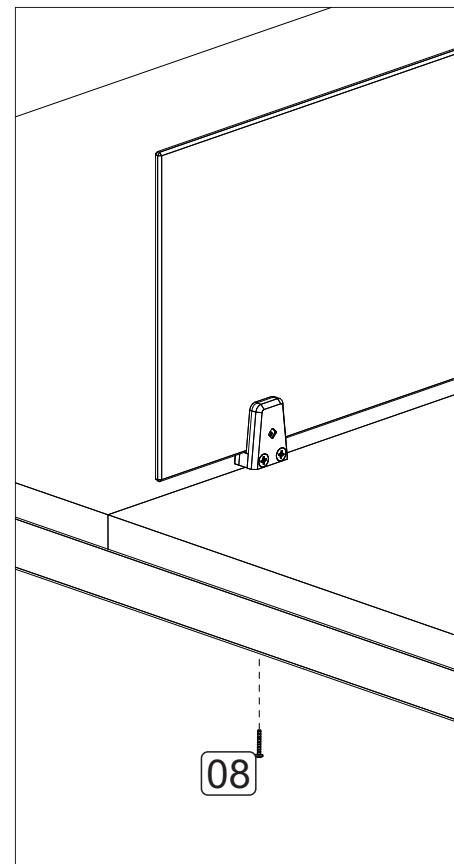
- 3 Plataforma dupla**  
Utilize a furação central das chapas de união como gabarito para furar o tampo.  
Utilize uma broca Ø8mm.



- 3 Plataforma simples**  
Com uma broca Ø5 mm fure exatamente na pré furação existente

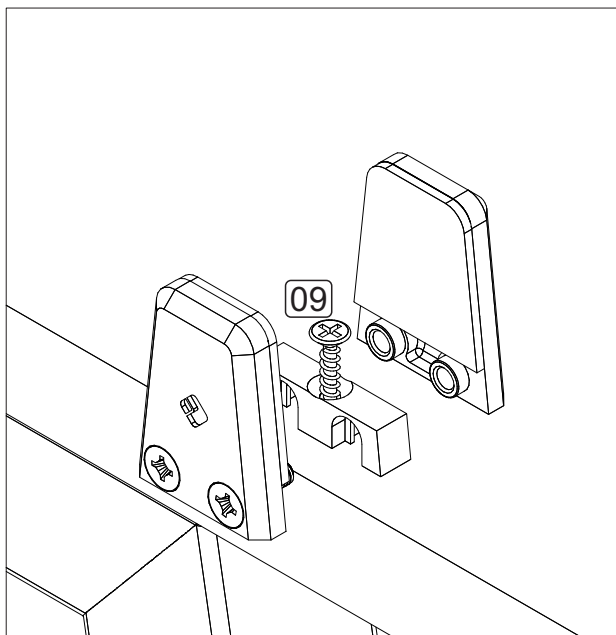
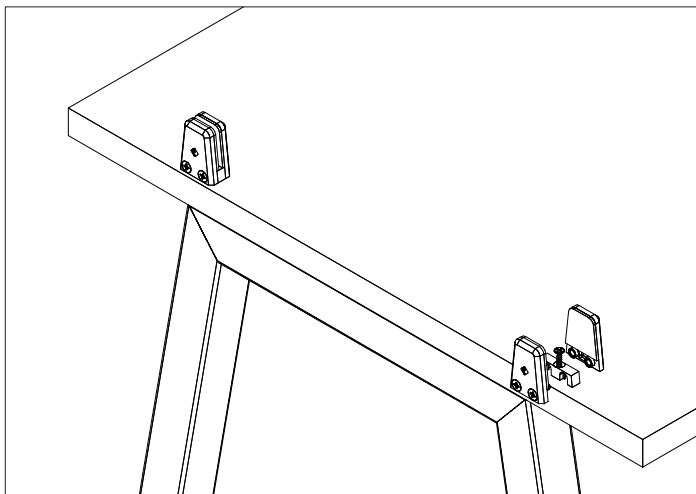


- 4 Fixação Frontal**  
Posicione o divisor já montado sobre a furação feita entre tampos e fixe por baixo.



## 5 Fixação Lateral

Retire o pitão do painel e posicione sobre o tampo, após, parafuse diretamente no tampo, atente para o alinhamento. Para este tipo de fixação é importante que seja feito por um montador experiente, e que seja utilizado a trena de medição para garantir o alinhamento.



## 6 Fixação Lateral

Após inserir o painel utilize uma chave cruzada para aperto final.

