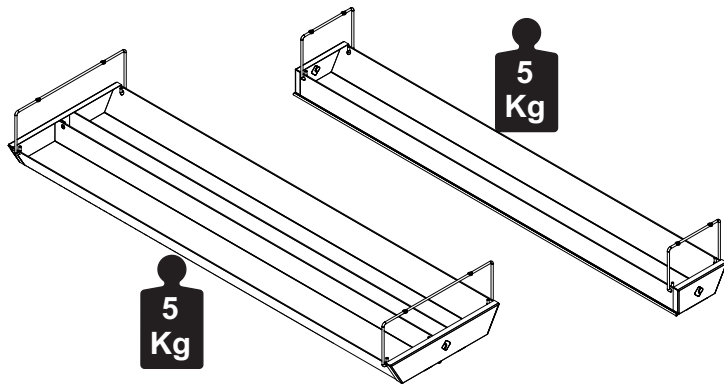


## Capacidade de Carga - Load Capacity - Capacidad de carga



### Manutenção e Limpeza

Vidros: pano levemente umedecido com álcool, seguido de pano seco.  
Madeiras: pano levemente umedecido com água, seguido de pano seco.  
\*Nunca utilizar produtos químicos ou abrasivos.

### Maintenance and Cleaning

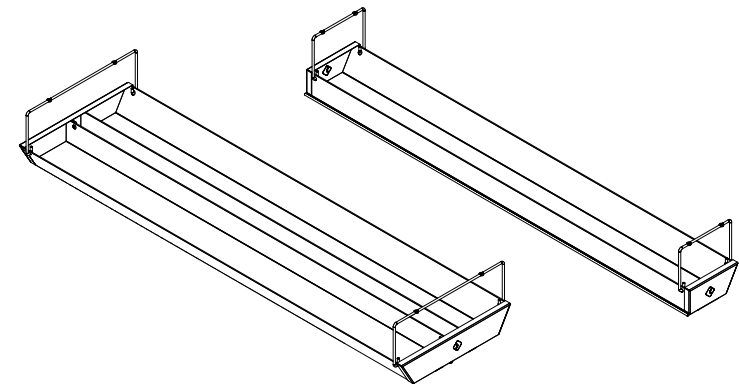
Glasses: cloth lightly moistened with alcohol, followed by dry cloth.  
Woods: cloth slightly moistened with water, followed by cloth seco.  
\*Never use chemicals or abrasives.

### Mantenimiento y Limpieza

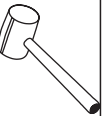
Vidrios: legeramente humedecido con alcohol, seguido de un paño seco.  
Madera: ligeramente humedecido con agua, seguido de un paño seco.  
\*No utilice nunca productos quimicos o abrasivos.

## INSTRUÇÕES DE MONTAGEM ASSEMBLY INSTRUCTIONS INSTRUCCIONES DE MONTAJE

### CALHA BERÇO PLÁSTICA DUPLA OU SIMPLES + TAMPA



1 P.



10mim

REF. #LEX7533-LEX9533-LEX7536-LEX9536  
LEX2653-LEX1253



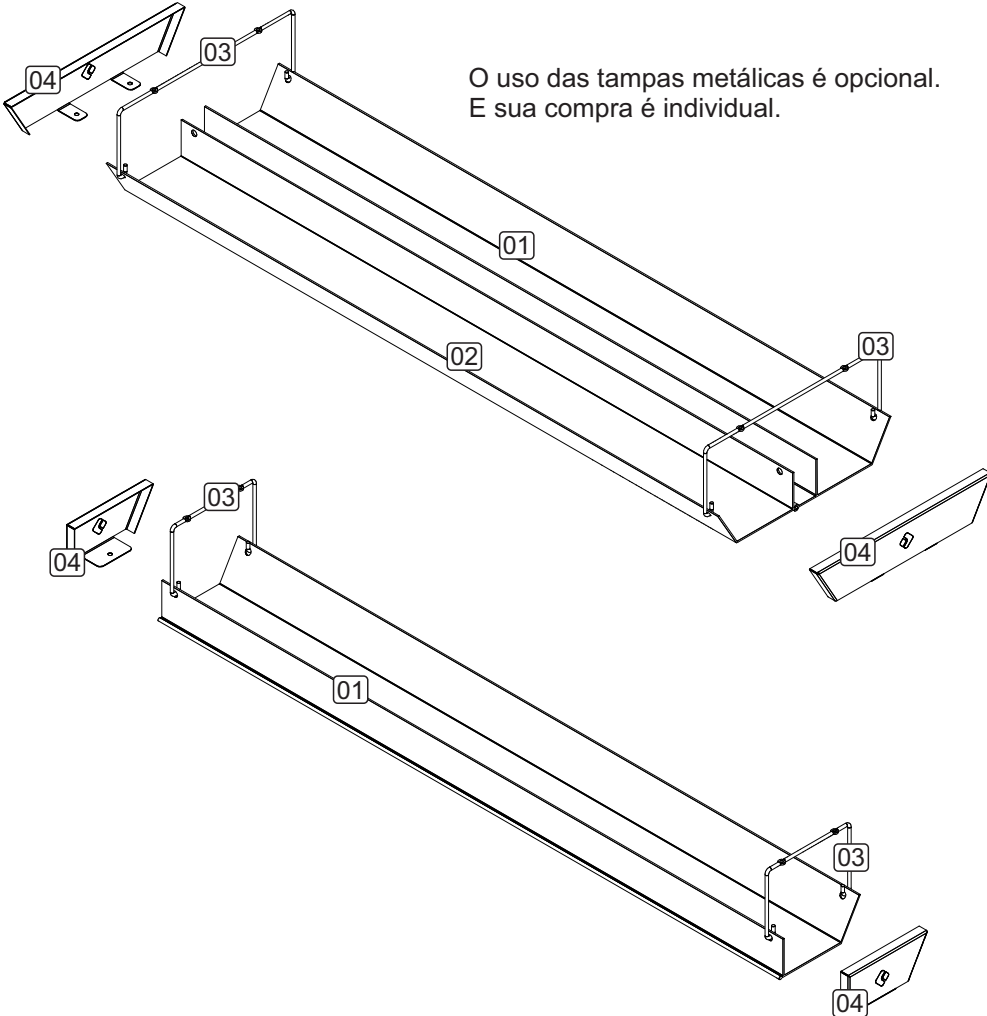
MOBILIÁRIO  
PARA ESCRITÓRIO

GEBB Work Ind. de Móveis Ltda.  
Rua Felix Roman, 190  
São Valentin

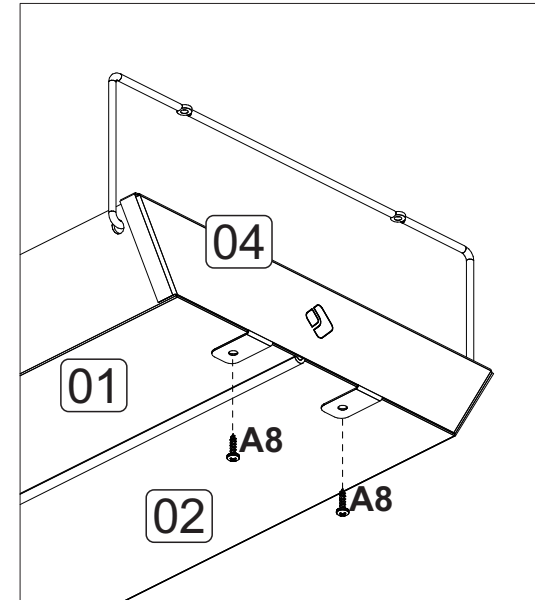
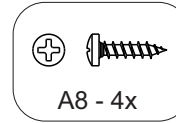
95709-170 - Bento Gonçalves - RS - Brasil  
Fone: (0XX54) 3454-1105 - (0XX54) 3453-1407  
Phone: (0XX54) 3454-1105 - (0XX54) 3453-1407  
E-mail: pedidos@gebbwork.com.br  
www.gebbwork.com.br  
WhatsApp: +55 54 99177-8324

## LISTA DE PEÇAS

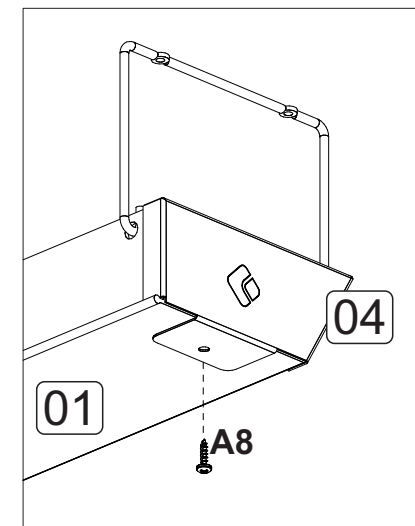
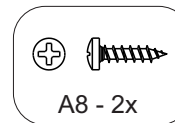
- 01 - Calha Plástica Macho
- 02 - Calha Plástica Fêmea
- 03 - Arame
- 04 - Tampa Metálica



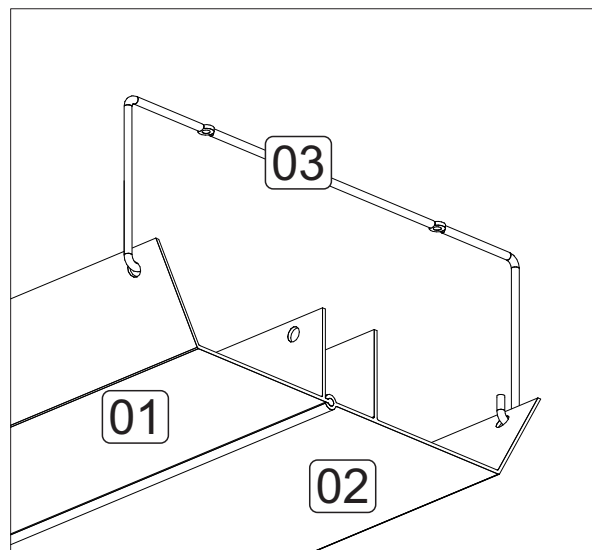
- 5** O uso das tampas metálicas é opcional.  
E sua compra é individual.



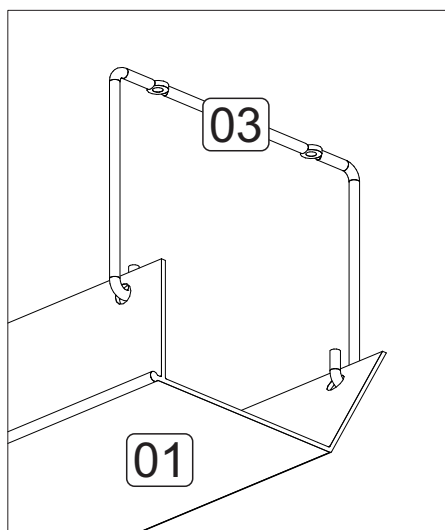
Encaixe a tampa perfeitamente, após parafuse.



3



Encaixe as calhas no arame, um lado de cada vez.



## **ACESSÓRIOS** ACCESSORIES ACCESORIOS

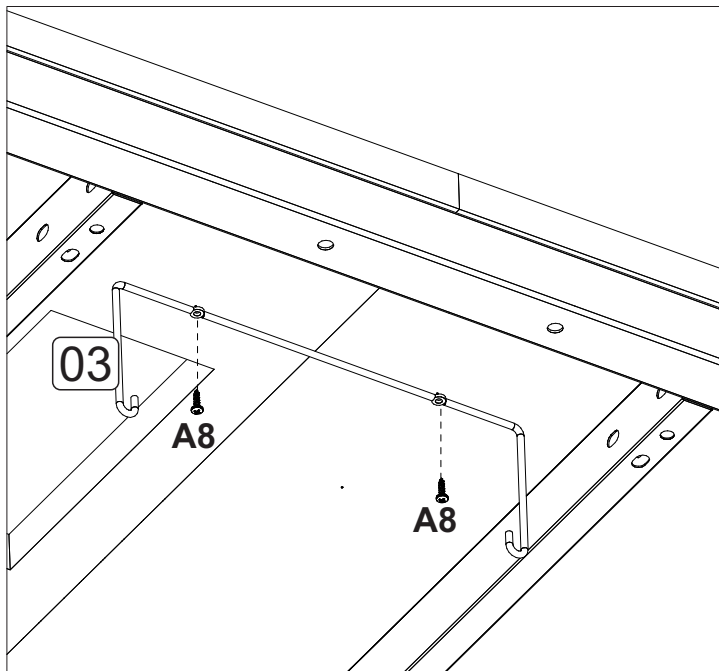
A8 - PARAF. 4,0x14 CP

4

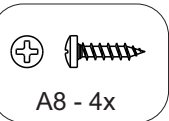
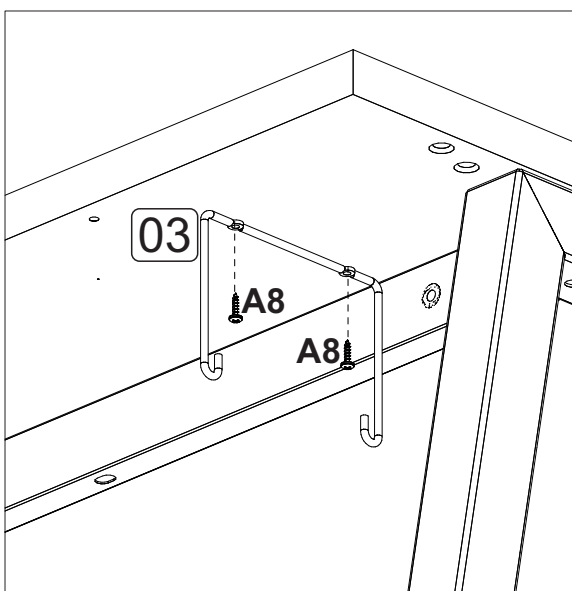


# 1 MONTAGEM

Armado  
Assembly



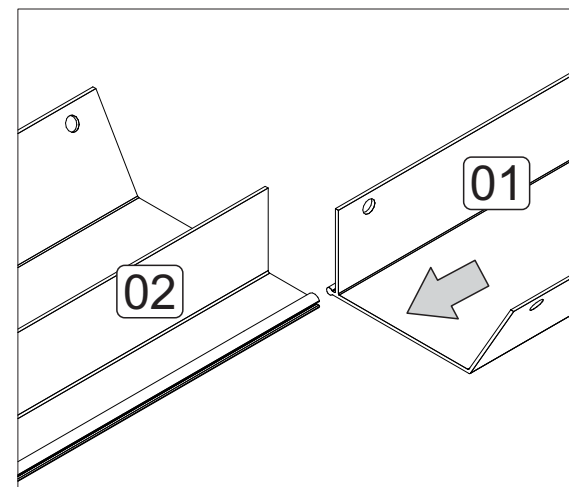
Para parafusar corretamente posicione o arame sobre as marcações.



A8 - 4x

# 2 MONTAGEM

Armado  
Assembly



Monte a calha dupla, através do encaixe "macho e fêmea"

