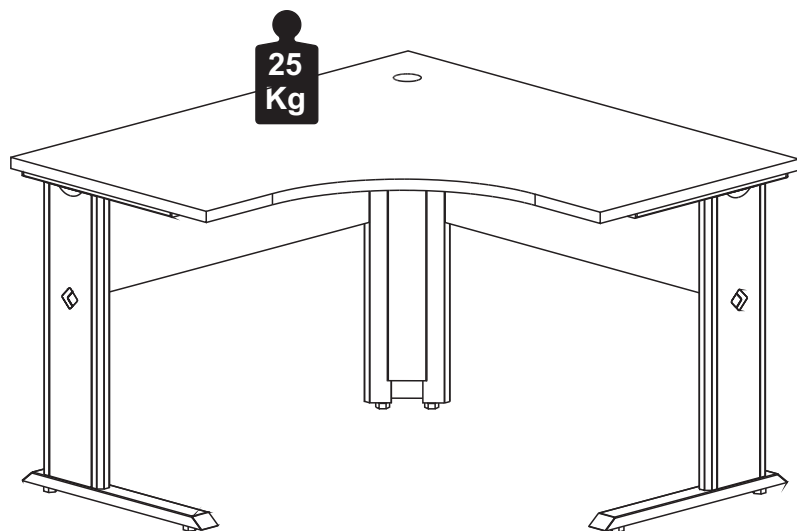


Capacidade de Carga - Load Capacity - Capacidad de carga



Manutenção e Limpeza

Vidros: pano levemente umedecido com álcool, seguido de pano seco.
Madeiras: pano levemente umedecido com água, seguido de pano seco.
*Nunca utilizar produtos químicos ou abrasivos.

Maintenance and Cleaning

Glasses: cloth lightly moistened with alcohol, followed by dry cloth.
Woods: cloth slightly moistened with water, followed by cloth seo.
*Never use chemicals or abrasives.

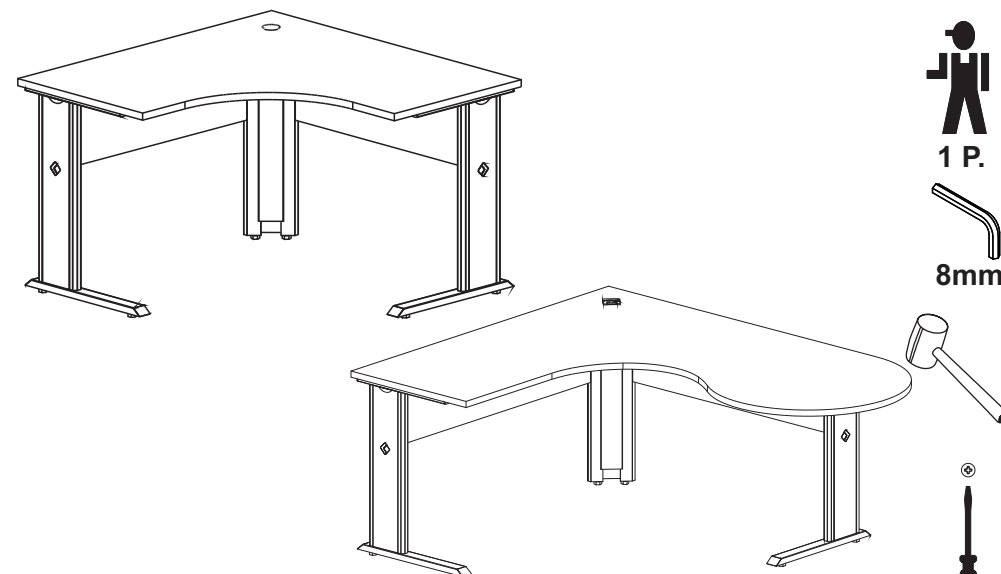
Mantenimiento y Limpieza

Vidrios: legeramente humedecido con alcohol, seguido de un paño seco.
Madera: ligeramente humedecido con agua, seguido de un paño seco.
*No utilice nunca productos quimicos o abrasivos.

08/08

INSTRUÇÕES DE MONTAGEM ASSEMBLY INSTRUCTIONS INSTRUCCIONES DE MONTAJE

MESAS ANGULAR PÉ METÁLICO METALLIC FOOT ANGLE TABLES MESAS DE ÁNGULO DE PIE METÁLICO



REF. #LEX1217-1279-1221-1230-1231-1232-1417-
1421-1429-1430-1617-1628-1817-2017-2019-1819

 **Gebbwork**

MOBILIÁRIO
PARA ESCRITÓRIO

GEBB Work Ind. de Móveis Ltda.
Rua Felix Roman, 190
São Valentin

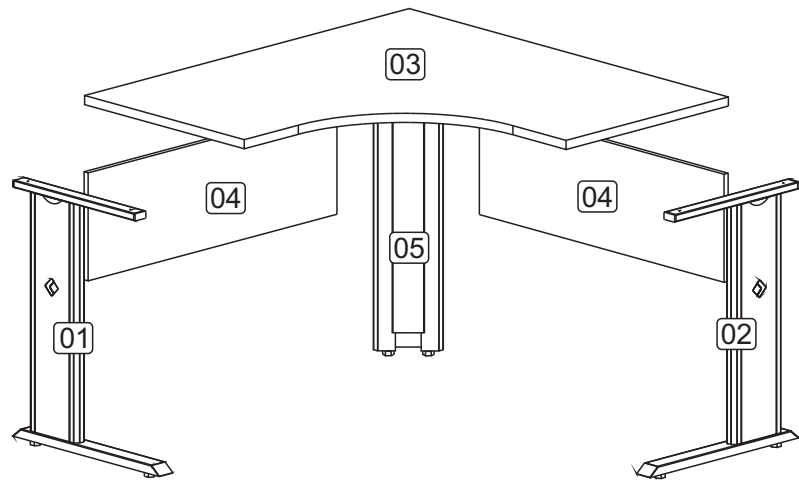
95709-170 - Bento Gonçalves - RS - Brasil
Fone: (0XX54) 3454-1105 - (0XX54) 3453-1407
Phone: (0XX54) 3454-1105 - (0XX54) 3453-1407
E-mail: pedidos@gebbwork.com.br
www.gebbwork.com.br
WhatsApp: +55 54 99177-8324

REV.: 01 - 22/07/2022

01/08

LISTA DE PEÇAS

- 01 - Pé Metálico Esquerdo
- 02 - Pé Metálico Direito
- 03 - Tampo Angular
- 04 - Painel Frontal
- 04 - Painel Frontal Maior
- 05 - Coluna de Canto

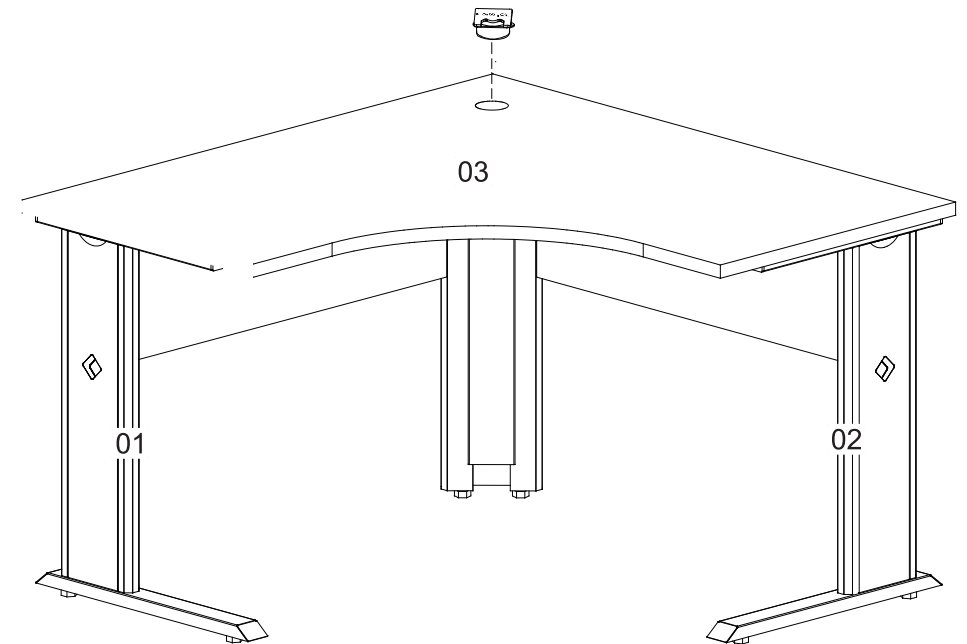


LISTA DE PIEZAS

- 01 - Pié Metal Izquierdo
- 02 - Pié Metal Derecho
- 03 - Tapa Angular
- 04 - Panel Frontal
- 04 - Panel Frontal Mayor
- 05 - Corner Columna

PARTS IDENTIFICATION

- 01 - Left Foot Metal
- 02 - Right Foot Metal
- 03 - Angular Top
- 04 - Most Front Panel
- 04 - Front Panel
- 05 - Column Corner



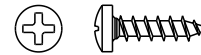
F1 - 8x



T11 - 1x

ACESSÓRIOS ACCESSORIES ACCESORIOS

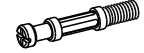
A8 - PARAF. 4,0x14 CP
2x



A54 - PARAF. M6x35 CP
4x



A29 - PARAF. MINIFIX
M6x33mm **8x**



A35 - TAMBOR MINIFIX
8x



F1 - TAPA FURO \varnothing 18
8x



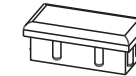
L2 - SAPATA PLAST. SEXT.
6x



L5 - BUCHA PLÁSTICA
P/SAPATA 5/16 **6x**



P10 - PONTEIRA INT.
PLÁST. 20x40mm **4x**



T11 - PASSA CABO GEBB
60MM **1x**



A36 - BUCHA M6x13
4x

