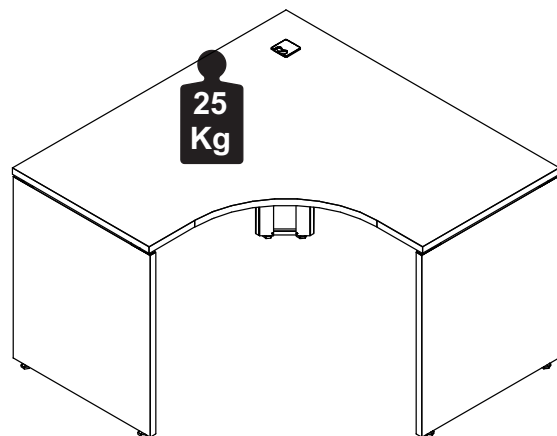


Capacidade de Carga - Load Capacity - Capacidad de carga



Manutenção e Limpeza

Vidros: pano levemente umedecido com álcool, seguido de pano seco.
Madeiras: pano levemente umedecido com água, seguido de pano seco.
*Nunca utilizar produtos químicos ou abrasivos.

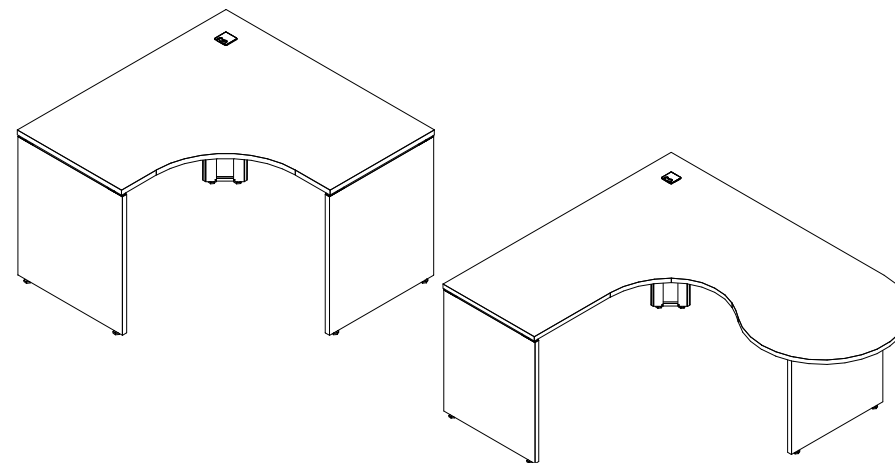
Maintenance and Cleaning

Glasses: cloth lightly moistened with alcohol, followed by dry cloth.
Woods: cloth slightly moistened with water, followed by cloth seco.
*Never use chemicals or abrasives.

Mantenimiento y Limpieza

Vidrios: legeramente humedecido con alcohol, seguido de un paño seco.
Madera: ligeramente humedecido con agua, seguido de un paño seco.
*No utilice nunca productos quimicos o abrasivos.

INSTRUÇÕES DE MONTAGEM ASSEMBLY INSTRUCTIONS INSTRUCCIONES DE MONTAJE MESAS ANGULAR PÉ PAINEL PANEL FOOT ANGLE TABLES MESAS DE ÁNGULO DE PIE DE PANEL



REF #LEX1234-1235-1236-1423-1419-
1629-1213-1222-1223-1422-1418-1615-
1821-2025-1816-2016-LCO1212-3212-
3414-4818



MOBILIÁRIO
PARA ESCRITÓRIO

GEBB Work Ind. de Móveis Ltda.
Rua Felix Roman, 190
São Valentin

95709-170 - Bento Gonçalves - RS - Brasil
Fone: (0XX54) 3454-1105 - (0XX54) 3453-1407
Phone: (0XX54) 3454-1105 - (0XX54) 3453-1407
E-mail: pedidos@gebbwork.com.br

www.gebbwork.com.br

WhatsApp: +55 54 99177-8324



1 P.



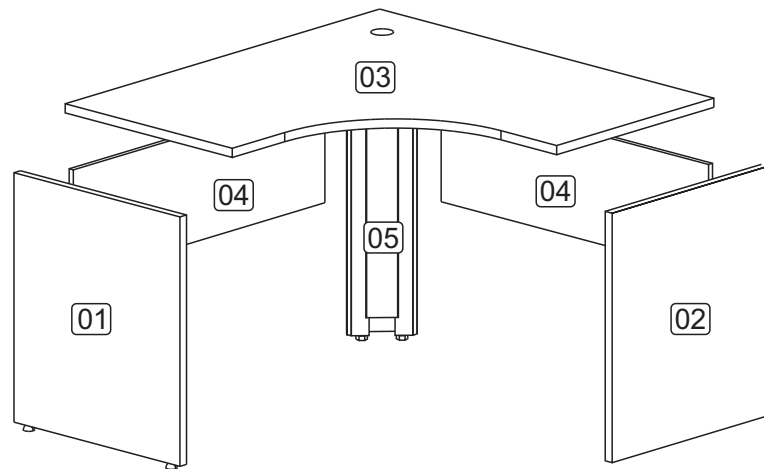
8mm



25mim

LISTA DE PEÇAS

- 01 - Painel Lateral Esquerdo
- 02 - Painel Lateral Direito
- 03 - Tampo Angular
- 04 - Painel Frontal
- 05 - Painel Frontal Maior
- 06 - Coluna de Canto

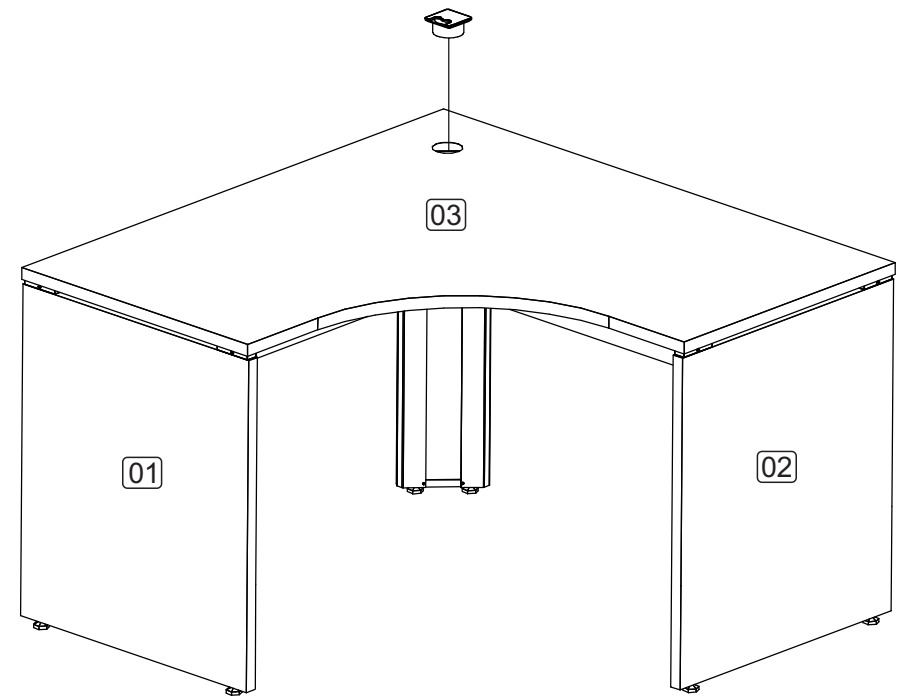


LISTA DE PIEZAS

- 01 - Panel Lateral Izquierdo
- 02 - Panel Lateral Derecho
- 03 - Tapa Angular
- 04 - Panel Frontal
- 05 - Panel Frontal Maior
- 06 - Corner Columna

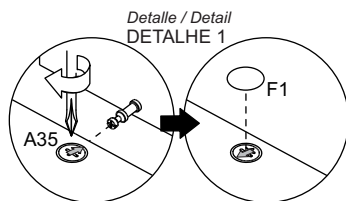
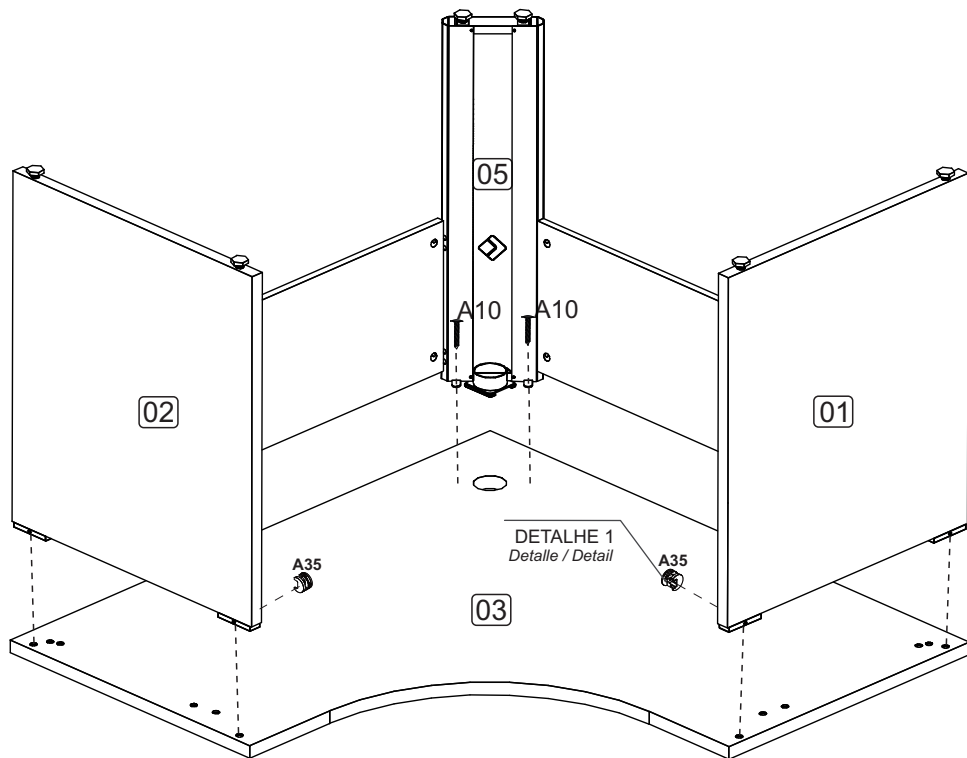
PARTS IDENTIFICATION

- 01 - Left Side Panel
- 02 - Right Side Panel
- 03 - Angular Top
- 04 - Most Front Panel
- 05 - Front Panel
- 06 - Column Corner

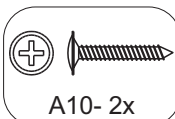


F1 - 8x

T11 - 1x



Depois de encaixar as peças coloque o tambor com a sua seta voltada para o parafuso. Para apertar Gire no sentido horário.
 Después de colocar las piezas, coloque el tambor con su flecha hacia el tornillo. Para apretar, gire en sentido horario.
 After fitting the parts, place the drum with its arrow facing the screw.
 To tighten, turn clockwise.



ACESSÓRIOS ACCESSORIES ACCESORIOS

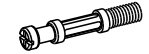
A10 - PARAF. 4,0x20 CF
2x



A12 - PARAF. 4,0x30 CC
8x



A29 - PARAF. MINIFIX
M6x33mm 12x



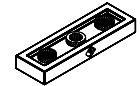
A35 - TAMBOR MINIFIX
12x



A36 - BUCHA M6x13
8x



B27 -SUPORTE 80x25X10
4x



L5 - BUCHA PLÁSTICA
P/SAPATA 5/16 6x



F1 - TAPA FURO ø18
12x

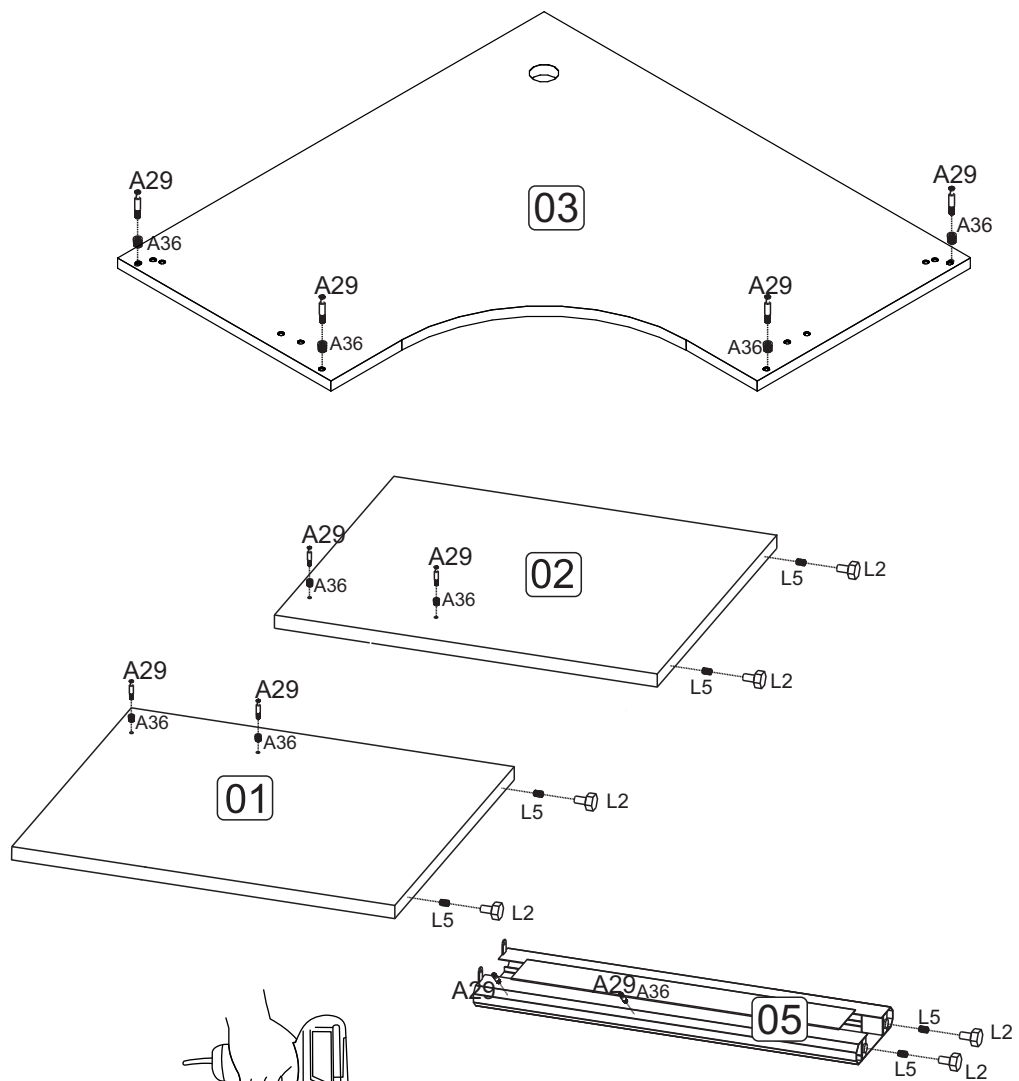


L2 - SAPATA PLAST. SEXT.
6x

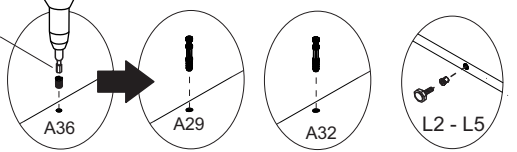


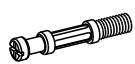



T11 - PASSA CABO GEBB
60MM 1x

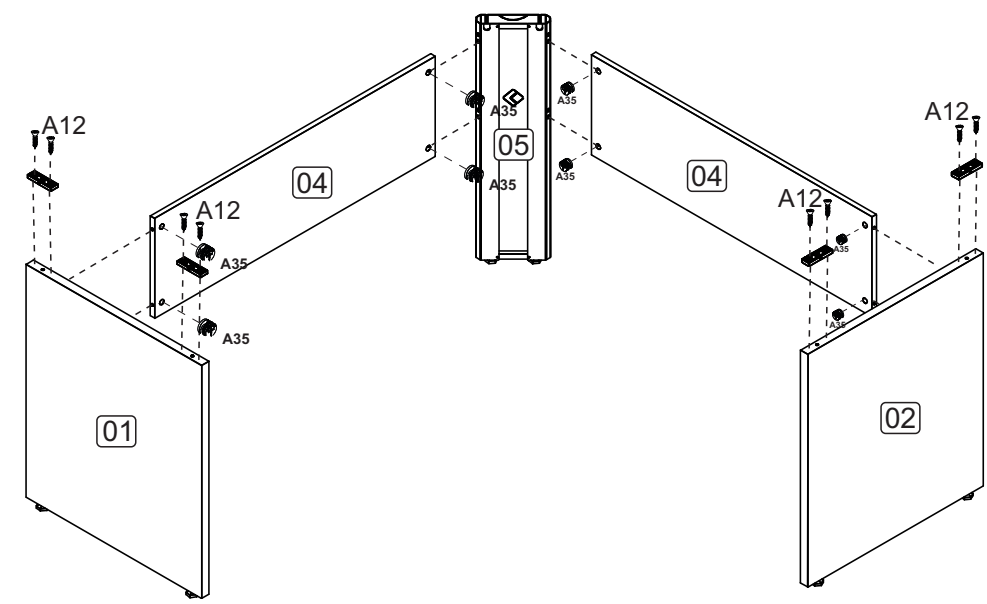




Usar ponteira de parafusadeira sextavada



- 
A29 - 12x
- 
A36 - 8x
- 
L2 - 6x
- 
L5 - 6x



- 
A12 - 8x
- 
A35 - 8x
- 
B27 - 4x