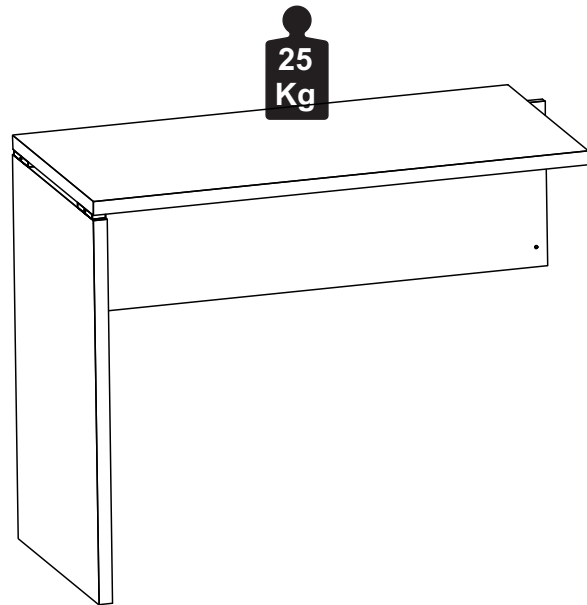


Capacidade de Carga - Load Capacity - Capacidad de carga



Manutenção e Limpeza

Vidros: pano levemente umedecido com álcool, seguido de pano seco.
Madeiras: pano levemente umedecido com água, seguido de pano seco.
*Nunca utilizar produtos químicos ou abrasivos.

Maintenance and Cleaning

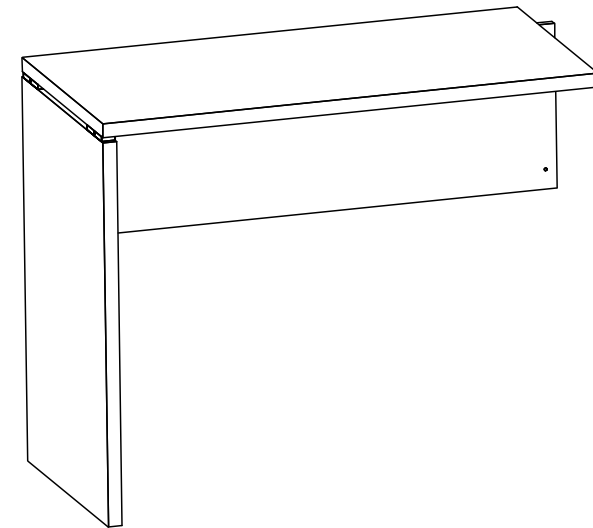
Glasses: cloth lightly moistened with alcohol, followed by dry cloth.
Woods: cloth slightly moistened with water, followed by cloth seo.
*Never use chemicals or abrasives.

Mantenimiento y Limpieza

Vidrios: legeramente humedecido con alcohol, seguido de un paño seco.
Madera: ligeramente humedecido con agua, seguido de un paño seco.
*No utilice nunca productos quimicos o abrasivos.

INSTRUÇÕES DE MONTAGEM ASSEMBLY INSTRUCTIONS INSTRUCCIONES DE MONTAJE

MESAS TABLES TABLAS



1 P.



15mim

REF. #LEX8056-9056-1056



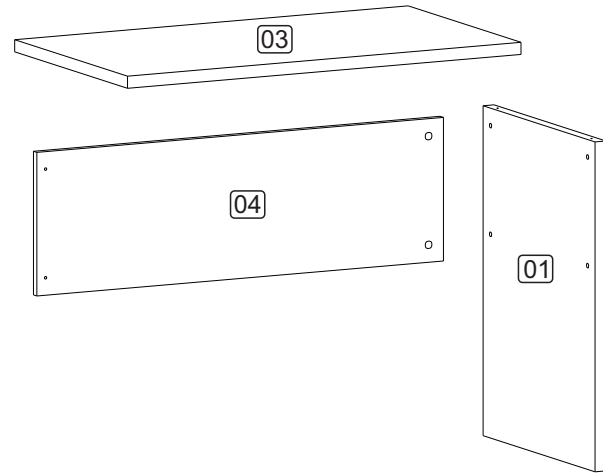
MOBILIÁRIO
PARA ESCRITÓRIO

GEBB Work Ind. de Móveis Ltda.
Rua Felix Roman, 190
São Valentin

95709-170 - Bento Gonçalves - RS - Brasil
Fone: (0XX54) 3454-1105 - (0XX54) 3453-1407
Phone: (0XX54) 3454-1105 - (0XX54) 3453-1407
E-mail: pedidos@gebbwork.com.br
www.gebbwork.com.br
WhatsApp: +55 54 99177-8324

LISTA DE PEÇAS

- 01 - Painel Lateral Esquerdo/Direito
- 03 - Tampo
- 04 - Painel Frontal

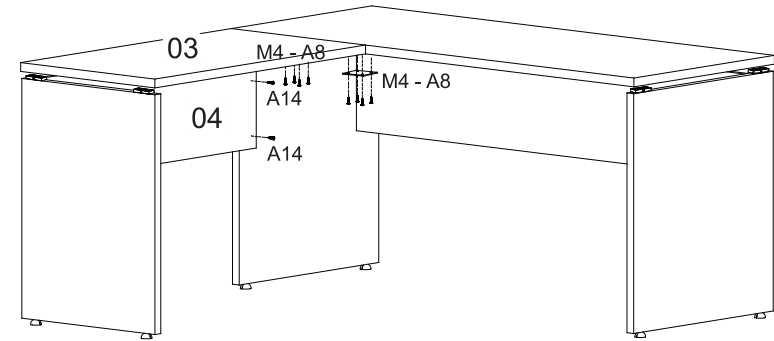


LISTA DE PIEZAS

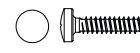
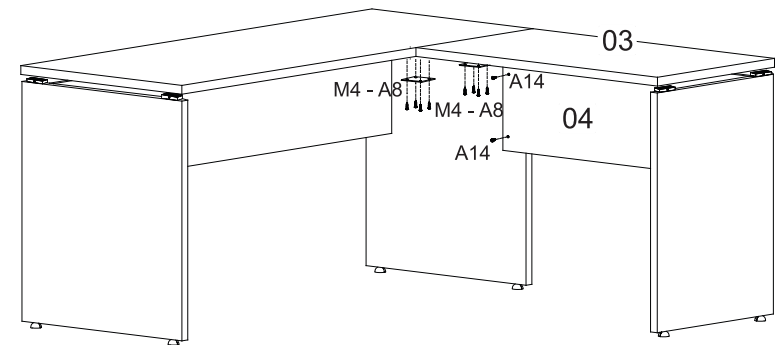
- 01 - Panel Lateral Izquierdo/Derecho
- 03 - Tapa
- 04 - Panel Delantero

PARTS IDENTIFICATION

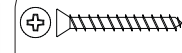
- 01 - Panel Side Left/Right
- 03 - Top
- 04 - Front Panel



ou



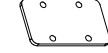
A8 - 8x



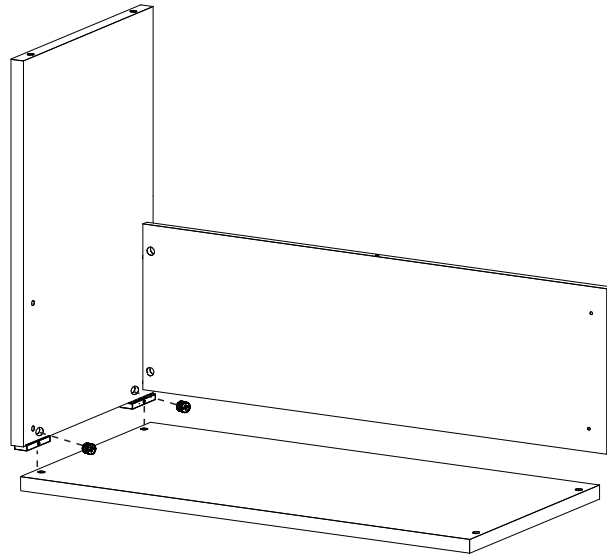
A14 - 2x



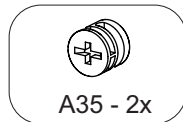
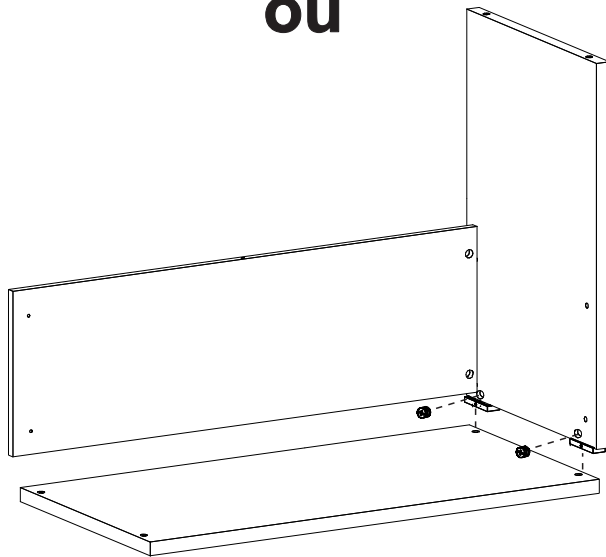
F1 - 6x



M4 - 2x



ou



A35 - 2x

ACESSÓRIOS ACCESSORIES ACCESORIOS

A8 - PARAF. 4,0x14 CP
12x



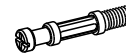
A14 - PARAF. 4,0x35 CC
2x



A17 - PARAF. 4,0x45 CC
4x



A30 - PARAF. MINIFIX
M6x43,5m **4x**



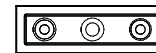
A35 - TAMBOR
MINIFIX **4x**



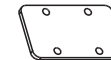
A36 - BUCHA M6x13
4x



B5 - DISTANCIADOR
80x25x10mm **2x**



M4 - CHAPA P/CONEXÃO
04 FUROS **2x**



F1 - TAPA FURO Ø18
6x

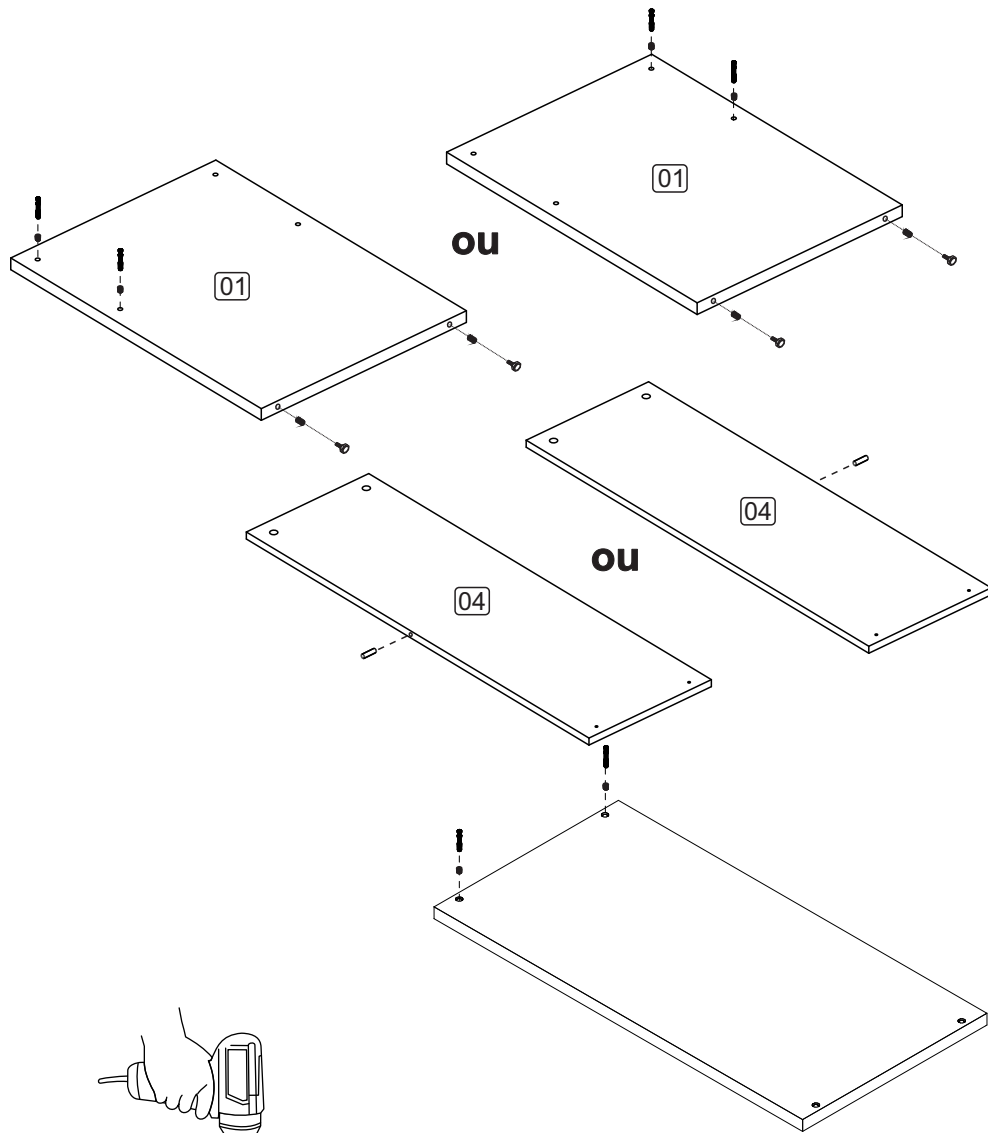


L2 - SAPATA PLAST.
SEXT. **2x**

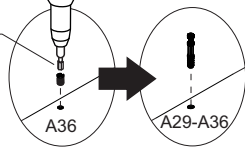
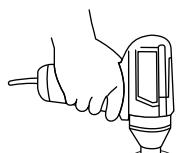


L5 - BUCHA PLÁSTICA
P/SAPATA 5/16 **2x**





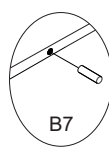
Usar ponta de parafusadeira sextavada



A36



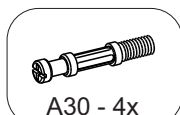
A29-A36



B7



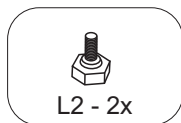
L2 - L5



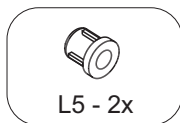
A30 - 4x



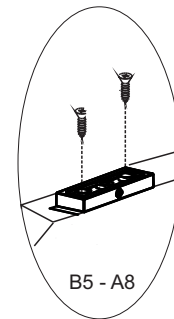
A36 - 4x



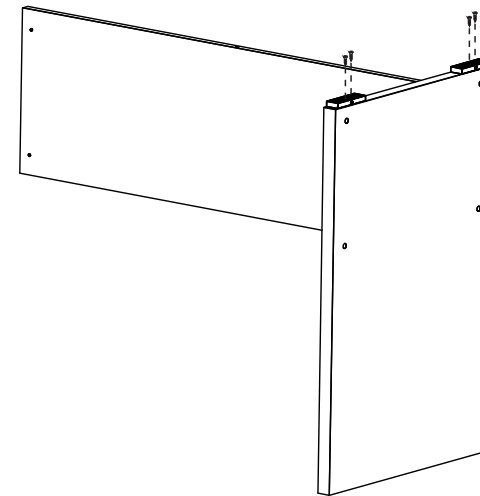
L2 - 2x



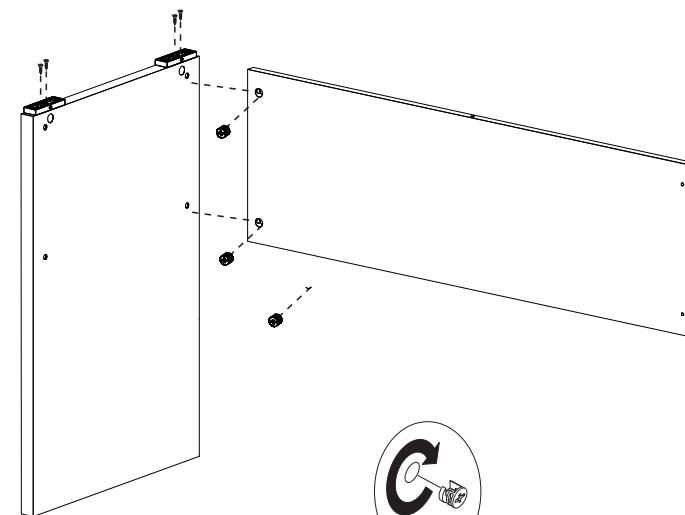
L5 - 2x



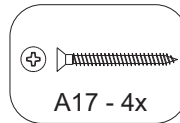
B5 - A8



ou



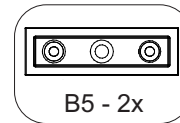
A35



A17 - 4x



A35 - 2x



B5 - 2x