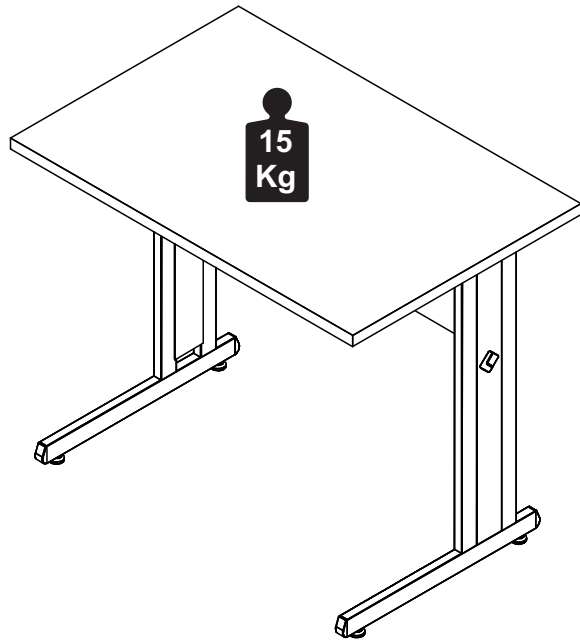


## Capacidade de Carga - Load Capacity - Capacidad de carga



### Manutenção e Limpeza

Vidros: pano levemente umedecido com álcool, seguido de pano seco.  
Madeiras: pano levemente umedecido com água, seguido de pano seco.  
\*Nunca utilizar produtos químicos ou abrasivos.

### Maintenance and Cleaning

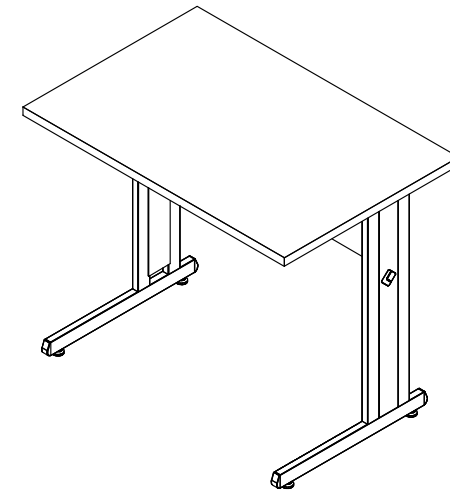
Glasses: cloth lightly moistened with alcohol, followed by dry cloth.  
Woods: cloth slightly moistened with water, followed by cloth seco.  
\*Never use chemicals or abrasives.

### Mantenimiento y Limpieza

Vidrios: legeramente humedecido con alcohol, seguido de un paño seco.  
Madera: ligeramente humedecido con agua, seguido de un paño seco.  
\*No utilice nunca productos quimicos o abrasivos.

## INSTRUÇÕES DE MONTAGEM ASSEMBLY INSTRUCTIONS INSTRUCCIONES DE MONTAJE

### MESA RETANGULAR RECTANGULAR TABLE MESA RECTANGULAR



REF. #LEX8062-9062-1062-1162-1262  
1462-1562-1662-1762-1862  
8077-9077-1077-1177-1277  
1477-1577-1677-1777-1877



MOBILIÁRIO  
PARA ESCRITÓRIO

GEBB Work Ind. de Móveis Ltda.  
Rua Felix Roman, 190  
São Valentin

95709-170 - Bento Gonçalves - RS - Brasil  
Fone: (0XX54) 3454-1105 - (0XX54) 3453-1407  
Phone: (0XX54) 3454-1105 - (0XX54) 3453-1407  
E-mail: pedidos@gebbwork.com.br  
www.gebbwork.com.br  
WhatsApp: +55 54 99177-8324



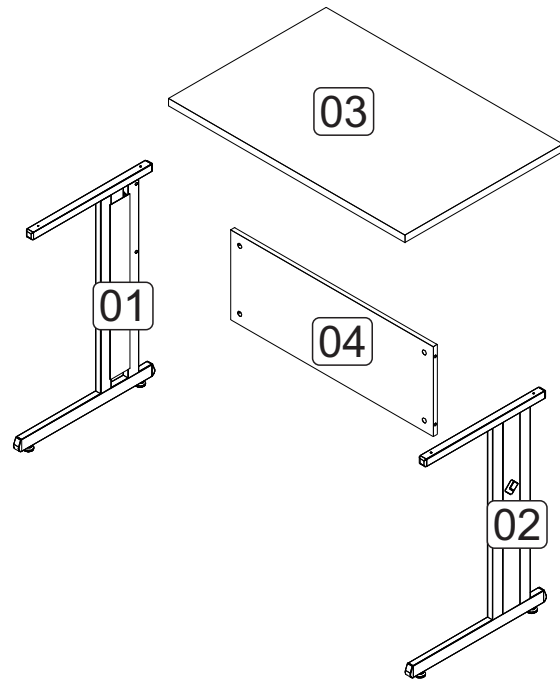
1 P.



15mim

## LISTA DE PEÇAS

- 01 - Pé Metálico Esquerdo
- 02 - Pé Metálico Direito
- 03 - Tampo
- 04 - Painel Frontal



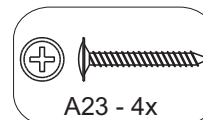
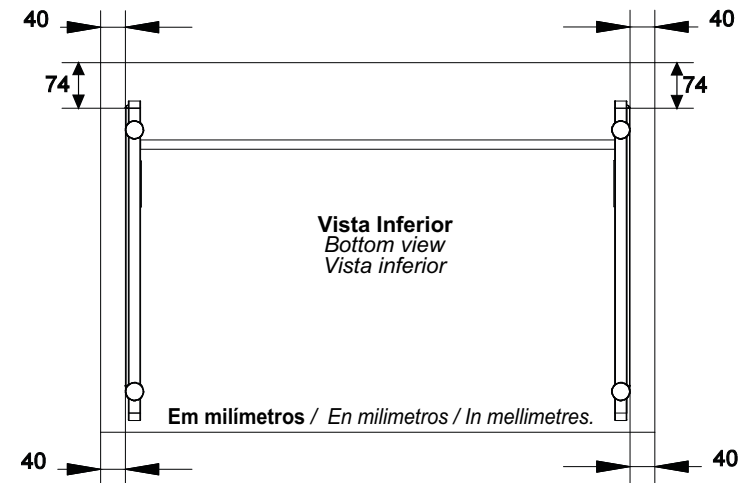
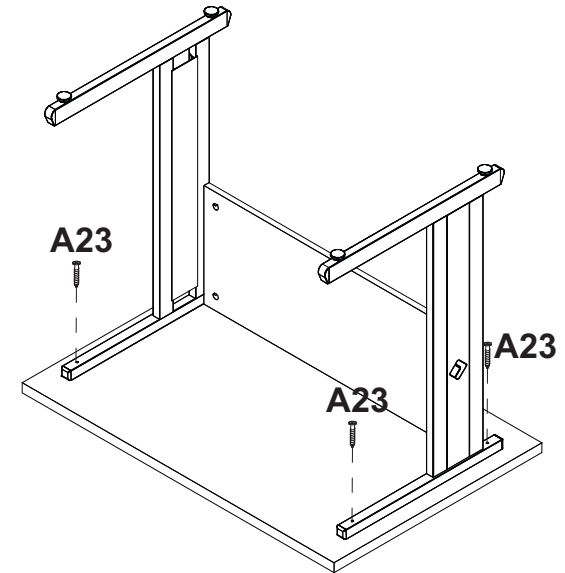
## LISTA DE PIEZAS

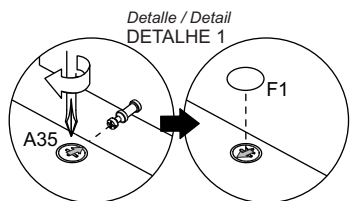
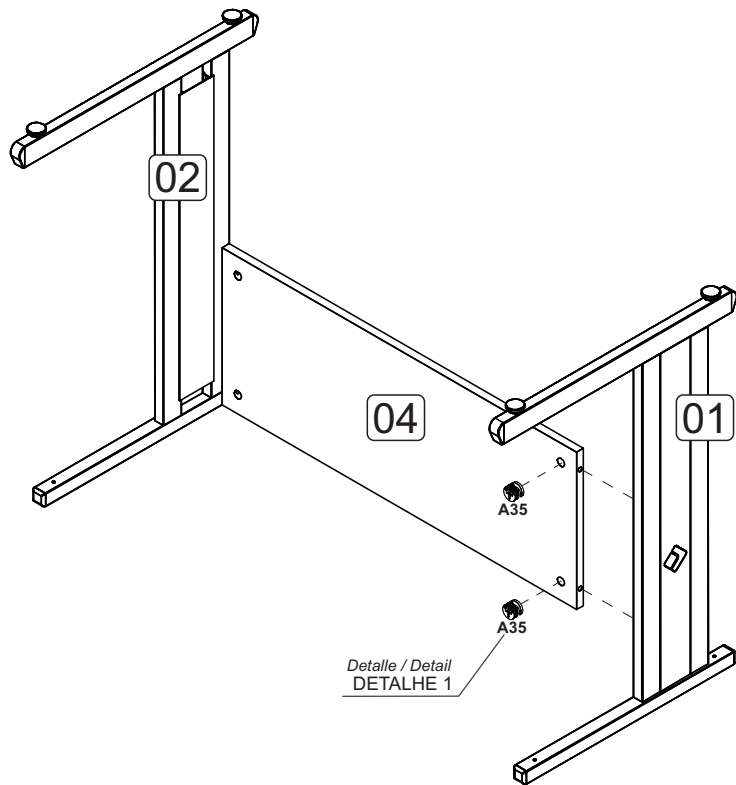
- 01 - Pié Metal Izquierdo
- 02 - Pié Metal Derecho
- 03 - Tapa
- 04 - Panel Frontal

## PARTS IDENTIFICATION

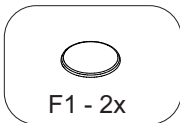
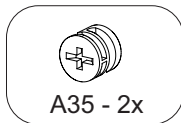
- 01 - Left Foot Metal
- 02 - Right Foot Metal
- 03 - Top
- 04 - Front Panel

4





Depois de encaixar as peças coloque o tambor com a sua seta voltada para o parafuso. Para apertar Gire no sentido horário.  
 Después de colocar las piezas, coloque el tambor con su flecha hacia el tornillo. Para apretar, gire en sentido horario.  
 After fitting the parts, place the drum with its arrow facing the screw. To tighten, turn clockwise.



# ACESSÓRIOS ACCESSORIES ACCESORIOS

A30 - PARAF. MINIFIX M6x43,5m **4x**



A35 - TAMBOR MINIFIX **4x**



A23 - PARAF. 5,0x35 CF **4x**



F1 - TAPA FURO ø18 **4x**



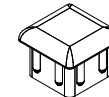
L2 - SAPATA PLAST. SEXT. **4x**



L5 - BUCHA PLÁSTICA P/SAPATA 5/16 **4x**



P15 - PONTEIRA INTERNA PLAST. 25 X 25 MM **4x**

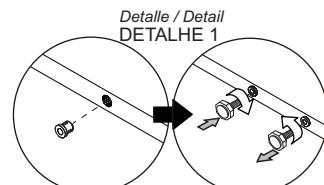
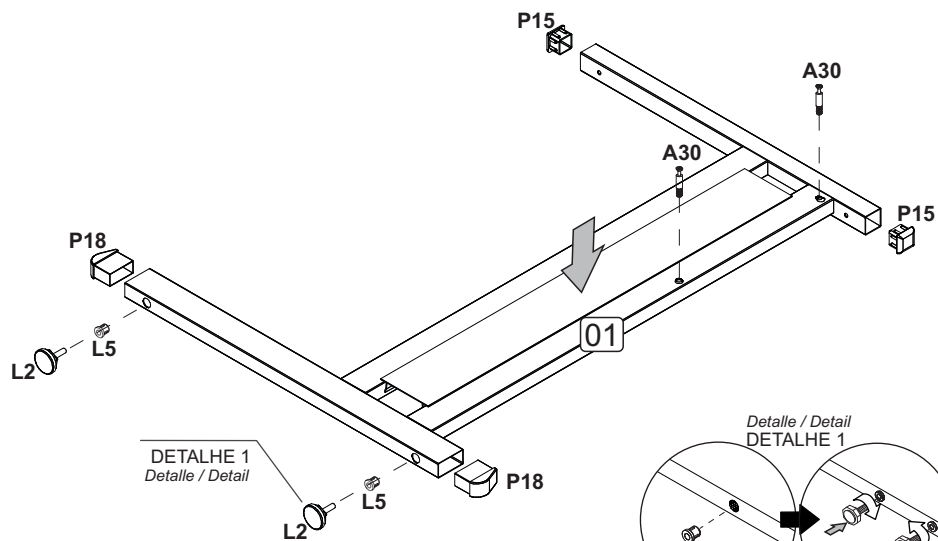
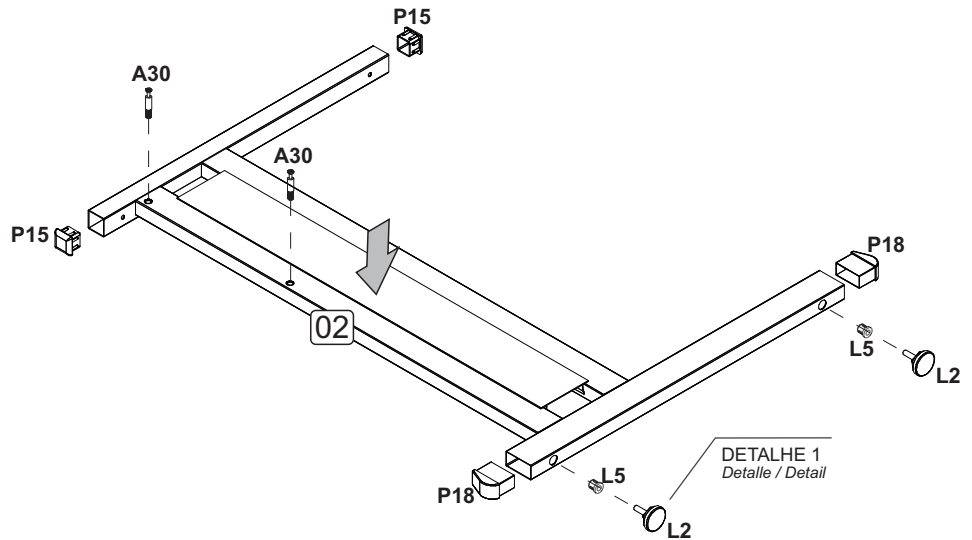


P18 - PONTEIRA 20X40 PLAST. ABAULADA S/ CALCO **4x**



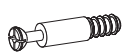
# 1 PRÉ-MONTAGEM

Preasamblea  
Pre-assembly



Insira a bucha com um martelo e rosquete a sapata.  
Inserte el portabrocas con un martillo y atornille la zapata.  
Insert the chuck with a hammer and screw the shoe.

04/08



A30 - 4x



L2 - 4x



L5 - 4x



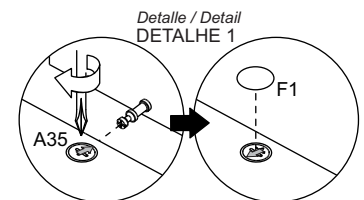
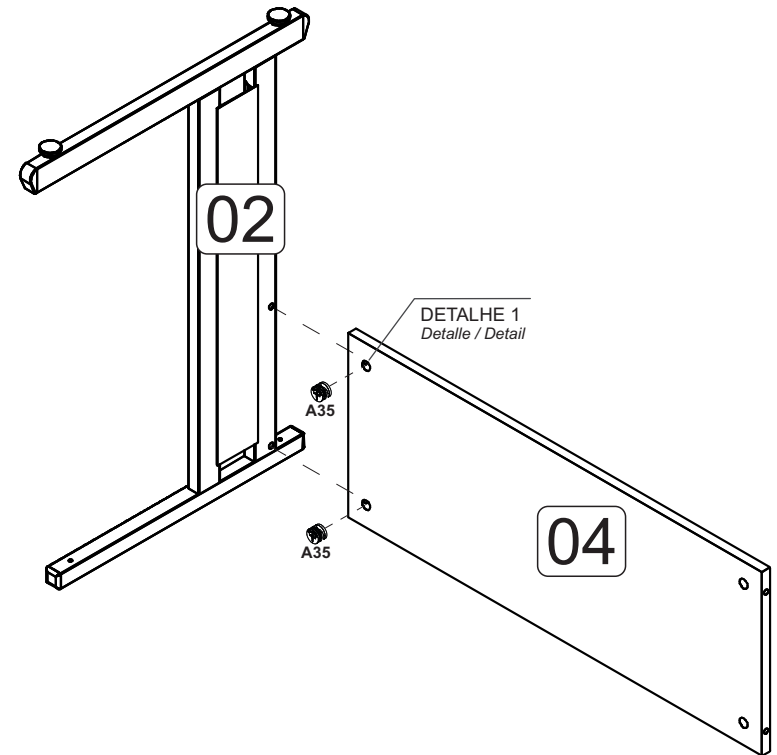
P18 - 4x



P15 - 4x

# 2 MONTAGEM

Armado  
Assembly



Depois de encaixar as peças coloque o tambor com a sua seta voltada para o parafuso. Para apertar Gire no sentido horário.  
Después de colocar las piezas, coloque el tambor con su flecha hacia el tornillo. Para apretar, gire en sentido horario.  
After fitting the parts, place the drum with its arrow facing the screw. To tighten, turn clockwise.



A35 - 2x



F1 - 2x

05/08