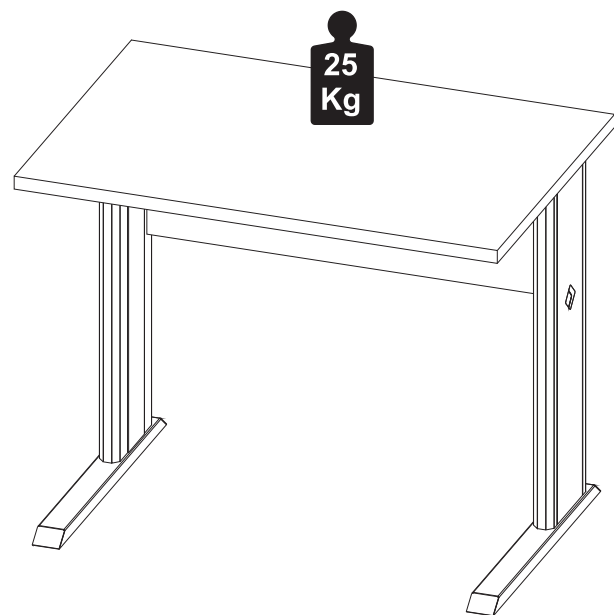


Capacidade de Carga - Load Capacity - Capacidad de carga



Manutenção e Limpeza

Vidros: pano levemente umedecido com álcool, seguido de pano seco.
Madeiras: pano levemente umedecido com água, seguido de pano seco.
*Nunca utilizar produtos químicos ou abrasivos.

Maintenance and Cleaning

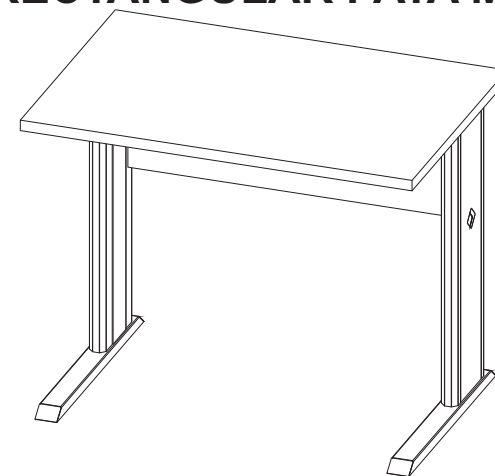
Glasses: cloth lightly moistened with alcohol, followed by dry cloth.
Woods: cloth slightly moistened with water, followed by cloth seco.
*Never use chemicals or abrasives.

Mantenimiento y Limpieza

Vidrios: legeramente humedecido con alcohol, seguido de un paño seco.
Madera: ligeramente humedecido con agua, seguido de un paño seco.
*No utilice nunca productos quimicos o abrasivos.

INSTRUÇÕES DE MONTAGEM ASSEMBLY INSTRUCTIONS INSTRUCCIONES DE MONTAJE

MESA RETANGULAR PÉ METÁLICO RECTANGULAR TABLE METALLIC FOOT MESA RECTANGULAR PATA METÁLICA



1 P.



8mm



®



15mim

REF. #LEX8061-9061-1061-1161-1261-
1461-1561-1661-1761-1861
#LEX8076-9075-1075-1175-1275-
1475-1575-1675-1775-1875



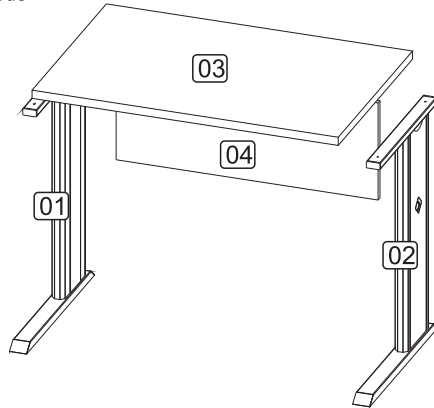
MOBILIÁRIO
PARA ESCRITÓRIO

GEBB Work Ind. de Móveis Ltda.
Rua Felix Roman, 190
São Valentin

95709-170 - Bento Gonçalves - RS - Brasil
Fone: (0XX54) 3454-1105 - (0XX54) 3453-1407
Phone: (0XX54) 3454-1105 - (0XX54) 3453-1407
E-mail: pedidos@gebbwork.com.br
www.gebbwork.com.br
WhatsApp: +55 54 99177-8324

LISTA DE PEÇAS

- 01 - Pé Metálico Esquerdo
- 02 - Pé Metálico Direito
- 03 - Tampo
- 04 - Painel Frontal



LISTA DE PIEZAS

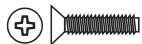
- 01 - Pié Metal Izquierdo
- 02 - Pié Metal Derecho
- 03 - Tapa
- 04 - Panel Frontal

PARTS IDENTIFICATION

- 01 - Left Foot Metal
- 02 - Right Foot Metal
- 03 - Top
- 04 - Front Panel

ACESSÓRIOS ACCESSORIES ACCESORIOS

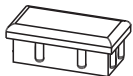
A54 - PARAF. M6x35 CP
4x



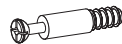
F1 - TAPA FURO Ø18
4x



P10 - PONTEIRA INT. PLÁST. 20x40mm
4x



A29 - PARAF. MINIFIX M6x33m
4x



L2 - SAPATA PLAST. SEXT.
4x



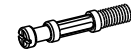
A36 - BUCHA M6x13
4x



A35 - TAMBOR MINIFIX
4x



L5 - BUCHA PLÁSTICA P/SAPATA 5/16
4x



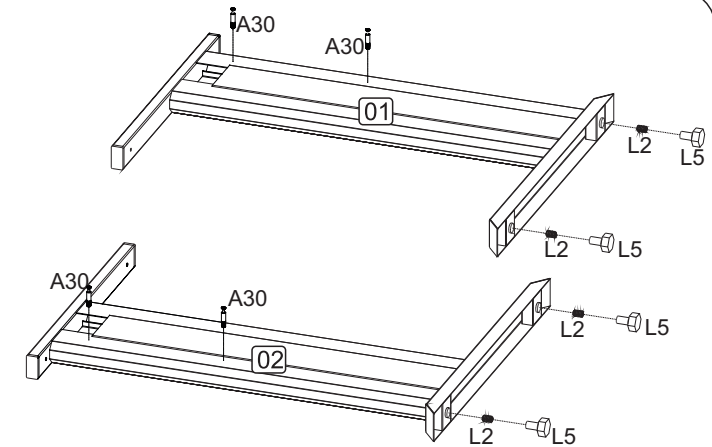
A30 - 4x



L2 - 4x



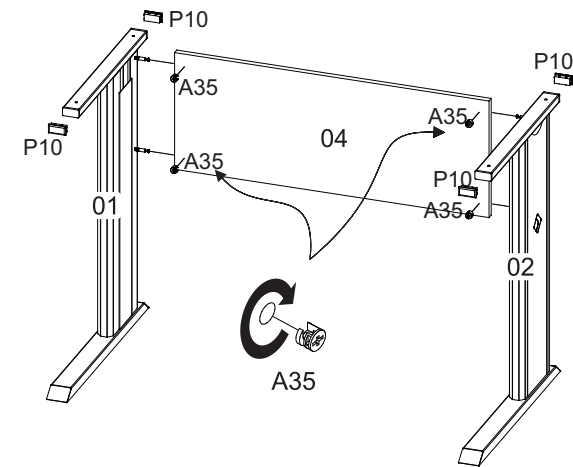
L5 - 4x



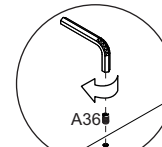
A35 - 4x



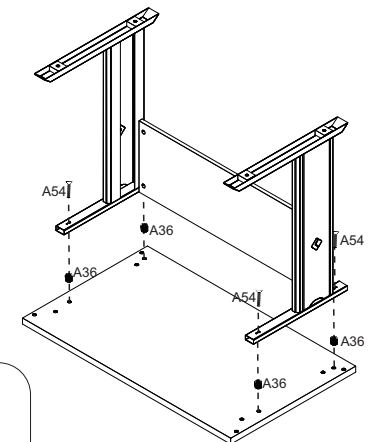
P10 - 4x



Detalle / Detail
DETALHE 2



Com uma chave allen insira a bucha
Con una llave Allen, inserte el mandril en la.
Using an Allen key, insert the chuck.



F1 - 4x



A54 - 4x



A36 - 4x