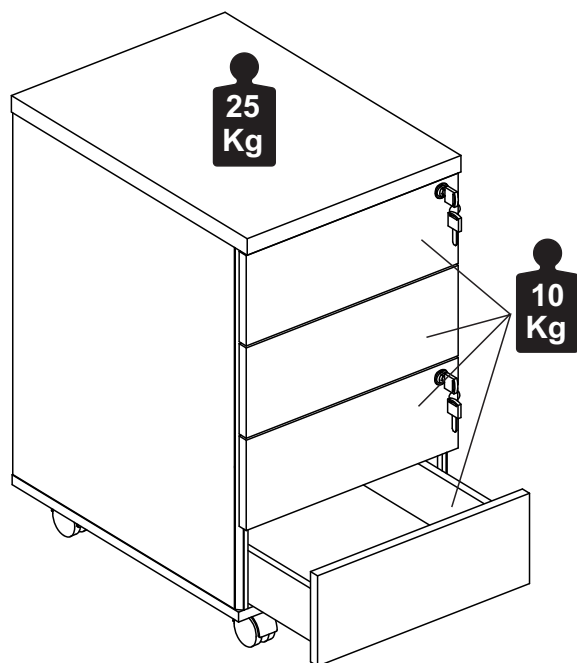


Capacidade de Carga - Load Capacity - Capacidad de carga



Manutenção e Limpeza

Vidros: pano levemente umedecido com álcool, seguido de pano seco.
Madeiras: pano levemente umedecido com água, seguido de pano seco.
*Nunca utilizar produtos químicos ou abrasivos.

Maintenance and Cleaning

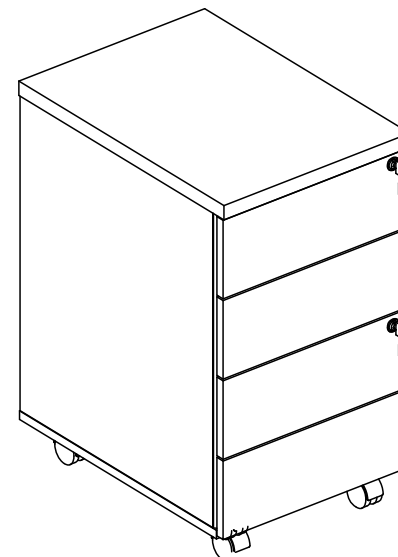
Glasses: cloth lightly moistened with alcohol, followed by dry cloth.
Woods: cloth slightly moistened with water, followed by cloth seo.
*Never use chemicals or abrasives.

Mantenimiento y Limpieza

Vidrios: legeramente humedecido con alcohol, seguido de un paño seco.
Madera: ligeramente humedecido con agua, seguido de un paño seco.
*No utilice nunca productos quimicos o abrasivos.

INSTRUÇÕES DE MONTAGEM ASSEMBLY INSTRUCTIONS INSTRUCCIONES DE MONTAJE

GAVETEIRO DRAWERS CAJONERO



REF. #PRS3852
REF. #LEX3752
REF. #EXP3751

 **GEBB WORK**
MOBILIÁRIO PARA ESCRITÓRIO

GEBB Work Ind. de Móveis Ltda.
Rua Felix Roman, 190
São Valentin

95709-170 - Bento Gonçalves - RS - Brasil
Fone: (0XX54) 3454-1105 - (0XX54) 3453-1407
Phone: (0XX54) 3454-1105 - (0XX54) 3453-1407

E-mail: pedidos@gebbwork.com.br

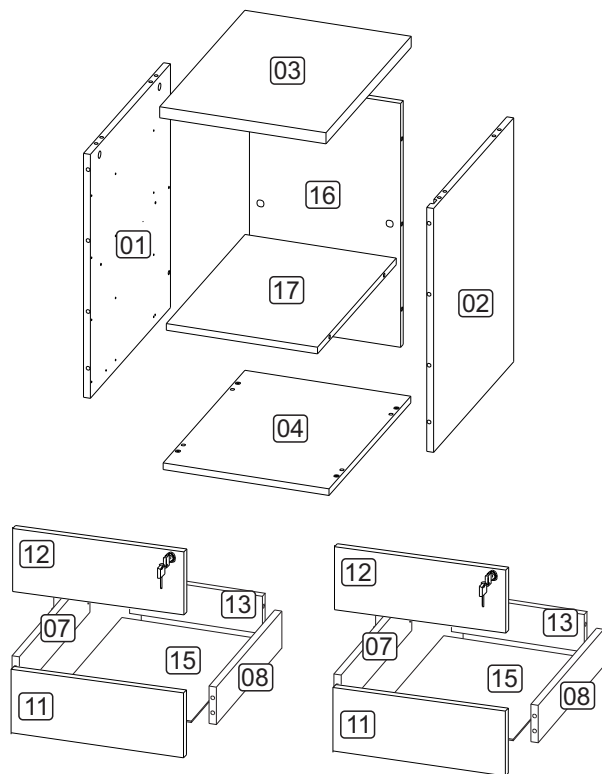
www.gebbwork.com.br

WhatsApp: +55 54 99177-8324

LISTA DE PEÇAS

LISTA DE PEÇAS

- 01 - Lateral Esquerda
- 02 - Lateral Direita
- 03 - Tampo
- 04 - Base
- 07 - Lateral Esq. Gaveta
- 08 - Lateral Dir. Gaveta
- 11 - Frente Gaveta
- 12 - Frente Gaveta Tranca
- 13 - Costa Gaveta
- 15 - Fundo Gaveta
- 16 - Costa
- 17 - Prateleira Fixa

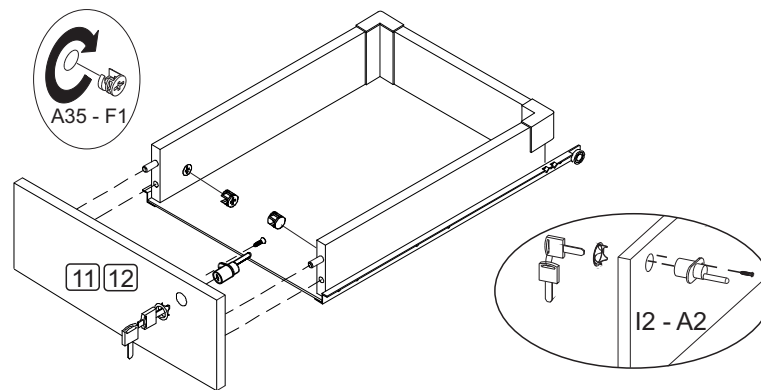


LISTA DE PIEZAS

- 01 - Lateral Izquierda
- 02 - Lateral Derecha
- 03 - Tampo
- 04 - Base
- 07 - Lateral Izq. Cajón
- 08 - Lateral Der. Cajón
- 11 - Frente Cajón
- 12 - Frente Cajón tranca
- 13 - Revés Cajón
- 15 - Fondo Cajón
- 16 - Costa
- 17 - Repisa fija

PARTS IDENTIFICATION

- 01 - Left Side
- 02 - Right Side
- 03 - Cover
- 04 - Base
- 07 - Left Drawer Side
- 08 - Right Drawer Side
- 11 - Drawer Front
- 12 - Front Drawer Locks
- 13 - Drawer Back
- 15 - Drawer Bottom
- 16 - Coast
- 17 - Fixed Shelf



A2 - 2x



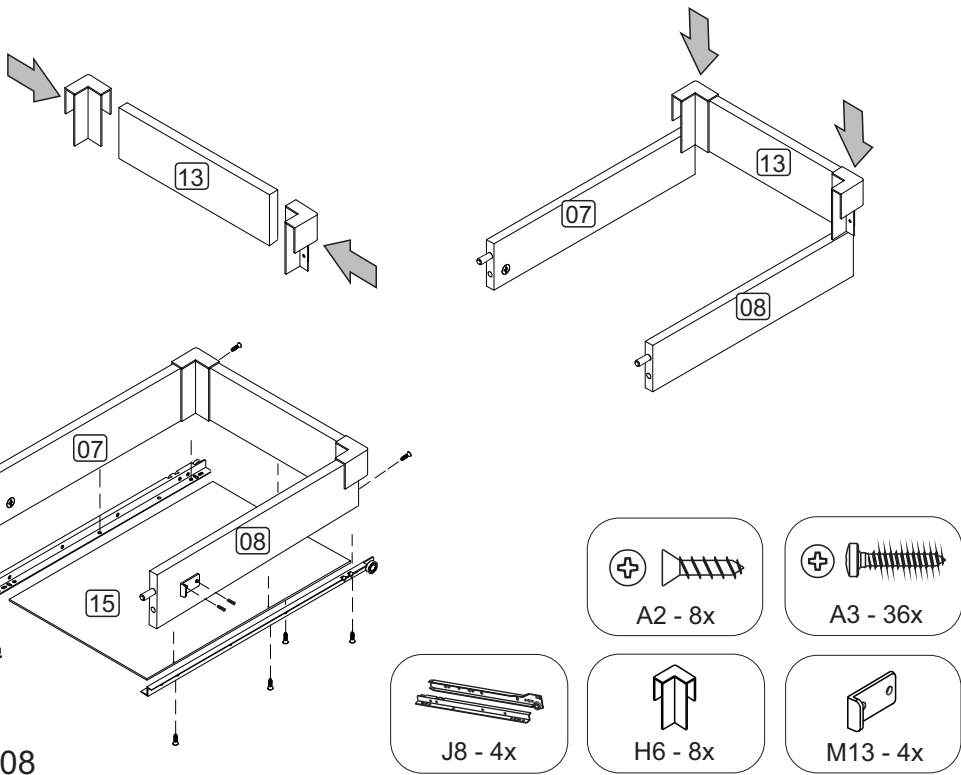
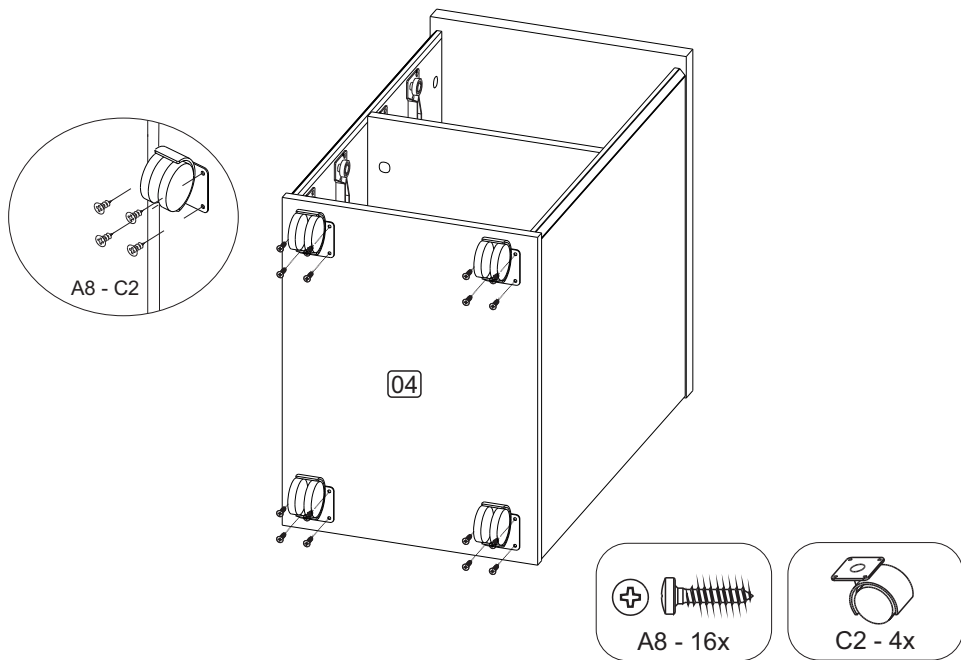
A35 - 8x



F1 - 8x



I2 - 2x



ACESSÓRIOS ACCESSORIES ACCESORIOS

A2 - PARAF. 3,5x14 CC
42x



A3 - PARAF. 3,5x20 CP
36x



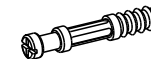
A6 - PARAF. 3,5x40 CC
4x



A8 - PARAF. 4,0x14 CP
16x



A32 - PARAF. MINIFIX
18x



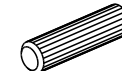
A35 - TAMBOR MINIFIX
18x



C2 - KIT DE RODÍZIOS
1x



D1 - CAVILHA 8x30
20x



D6 - CAVILHA PLÁSTICA
ESCALONADA 8/6x30 8x



F1 - TAPA FURO Ø18
8x



H6 - CANTONEIRA P/GAV
QUICK INSTALL 8x



H10 - PERFIL PLÁSTICO
549MM 2x



I2 - FECHADURA FRONTAL
P/GAV. 2x



I6 - BARRA TRAV. 235MM
P/2 GAV 2x

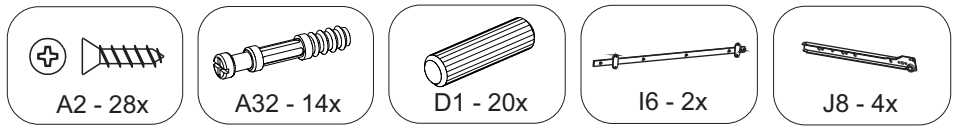
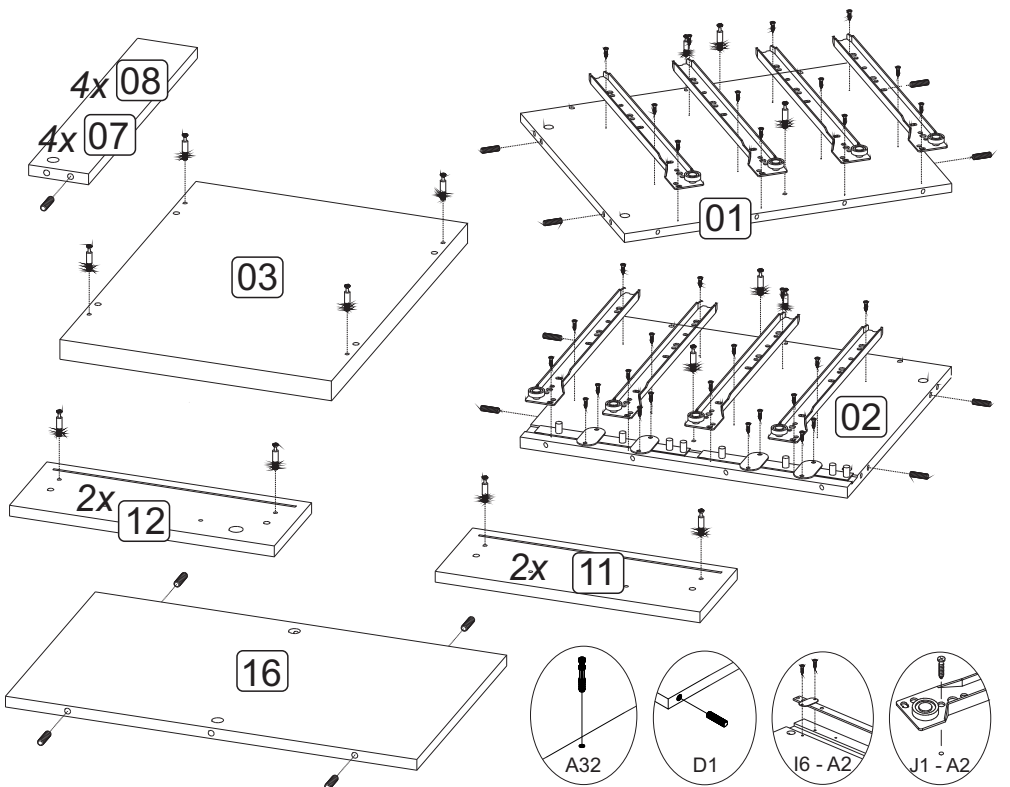


J8 - CORREDIÇA 400mm
4x



M13 - TRAVA P/GAV.
37x14x10 ZB 4x





Posicionar a cavilha na furação da lateral, mas não em toda profundidade. Após encaixar o perfil na cavilha até o final e logo bater cuidadosamente o perfil até encaixar as cavilhas na lateral.

