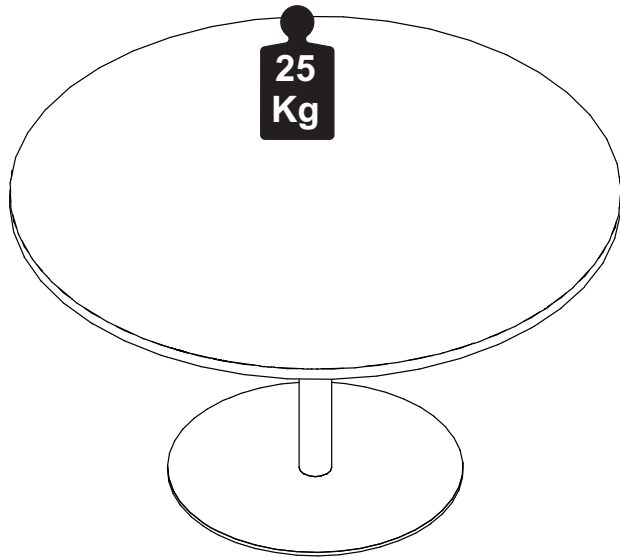


## Capacidade de Carga - Load Capacity - Capacidad de carga



### Manutenção e Limpeza

Vidros: pano levemente umedecido com álcool, seguido de pano seco.  
Madeiras: pano levemente umedecido com água, seguido de pano seco.  
\*Nunca utilizar produtos químicos ou abrasivos.

### Maintenance and Cleaning

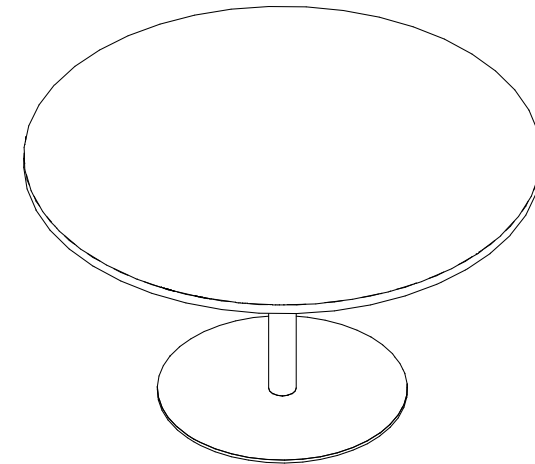
Glasses: cloth lightly moistened with alcohol, followed by dry cloth.  
Woods: cloth slightly moistened with water, followed by cloth seo.  
\*Never use chemicals or abrasives.

### Mantenimiento y Limpieza

Vidrios: legeramente humedecido con alcohol, seguido de un paño seco.  
Madera: ligeramente humedecido con agua, seguido de un paño seco.  
\*No utilice nunca productos quimicos o abrasivos.

## INSTRUÇÕES DE MONTAGEM ASSEMBLY INSTRUCTIONS INSTRUCCIONES DE MONTAJE

### MESA DE REUNIÃO MESA DE CONFERENCIA CONFERENCE TABLE



1 P.



8mm



15mm

REF. #LEX1104



MOBILIÁRIO  
PARA ESCRITÓRIO

GEBB Work Ind. de Móveis Ltda.  
Rua Felix Roman, 190  
São Valentin

95709-170 - Bento Gonçalves - RS - Brasil  
Fone: (0XX54) 3454-1105 - (0XX54) 3453-1407  
Phone: (0XX54) 3454-1105 - (0XX54) 3453-1407

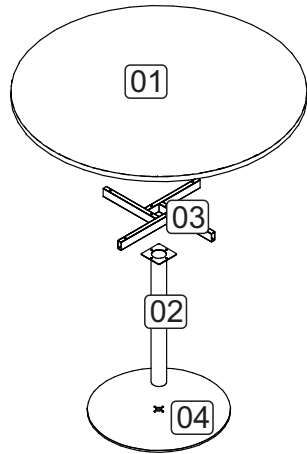
E-mail: [pedidos@gebbwork.com.br](mailto:pedidos@gebbwork.com.br)

[www.gebbwork.com.br](http://www.gebbwork.com.br)

WhatsApp: +55 54 99177-8324

## LISTA DE PEÇAS

- 01 - Tampo Circular
- 02 - Tubo Cilindrico
- 03 - Suporte Superior
- 04 - Base Disco



## LISTA DE PIEZAS

- 01 - Tapa Redondo
- 02 - Tubo Cilindro
- 03 - Soporte Superior
- 04 - Base de disco

## PARTS IDENTIFICATION

- 01 - Circular Top
- 02 - Cylinder Tube
- 03 - Upper Support
- 04 - Disc Base

## ACESSÓRIOS ACCESSORIES ACCESORIOS

A36 - BUCHA M6x13  
8x



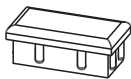
L2 - SAPATA PLAST. SEXT.  
4x



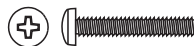
A52 - PARAF. M6x55 CF  
8x



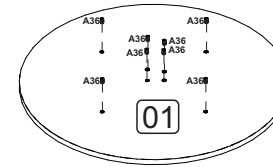
P10 - PONTEIRA INT. PLÁST. 20x40mm  
4x



A57 - PARAF. M6x20 CP  
04x



## PRÉ MONTAGEM:



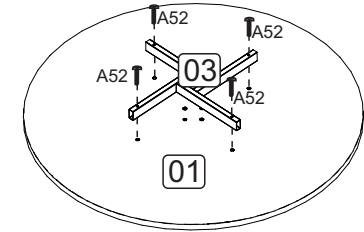
Detalle / Detail  
DETALHE 2



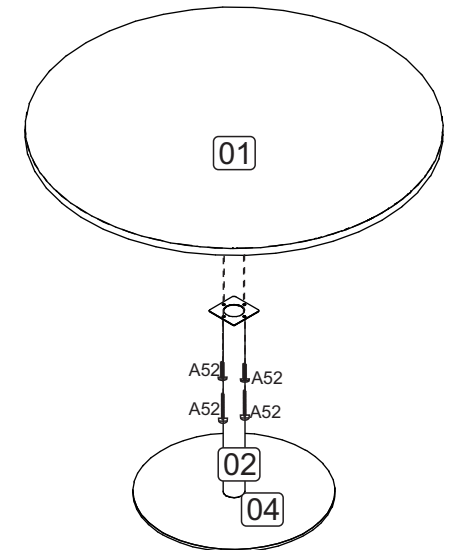
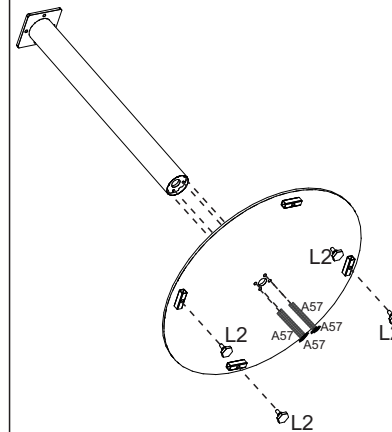
Com uma chave allen insira a bucha.  
Con una llave Allen, inserte el mandril en la.  
Using an Allen key, insert the chuck.



A36 - 8x



A52 - 4x



A57 - 4x



L2 - 4x



A52 - 4x