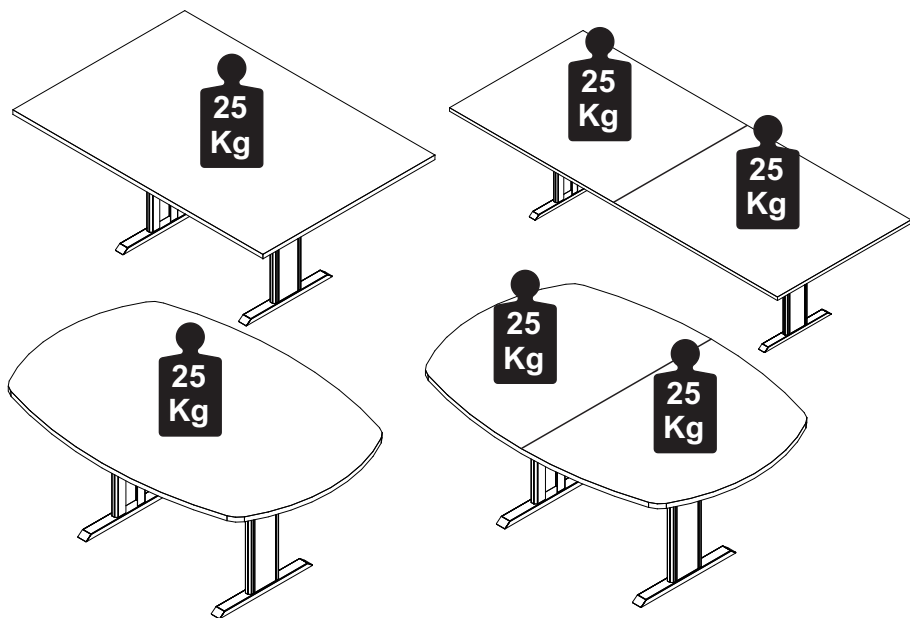


## Capacidade de Carga - Load Capacity - Capacidad de carga



### Manutenção e Limpeza

Vidros: pano levemente umedecido com álcool, seguido de pano seco.  
Madeiras: pano levemente umedecido com água, seguido de pano seco.  
\*Nunca utilizar produtos químicos ou abrasivos.

### Maintenance and Cleaning

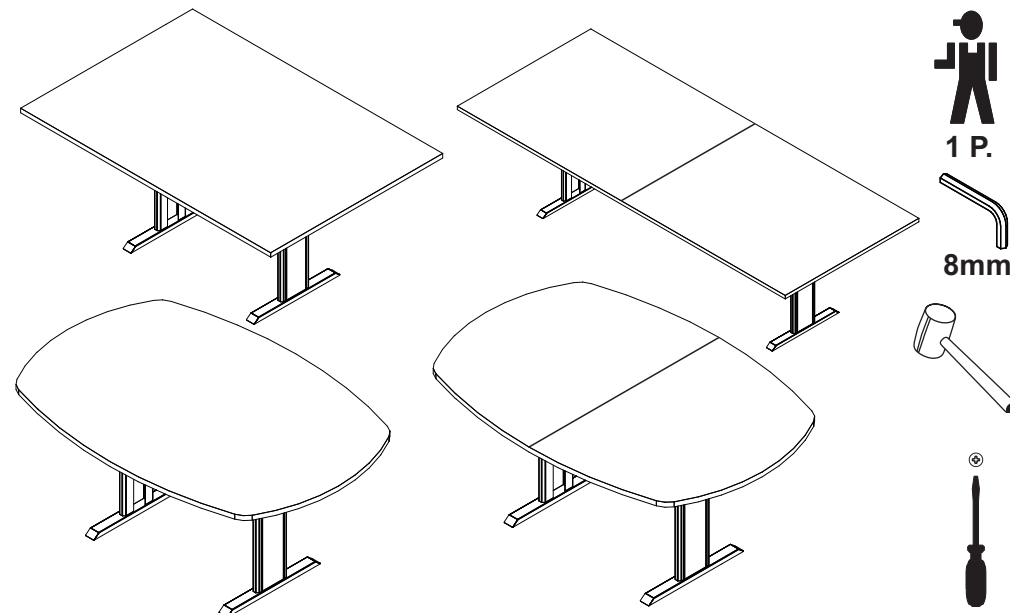
Glasses: cloth lightly moistened with alcohol, followed by dry cloth.  
Woods: cloth slightly moistened with water, followed by cloth seco.  
\*Never use chemicals or abrasives.

### Mantenimiento y Limpieza

Vidrios: legeramente humedecido con alcohol, seguido de un paño seco.  
Madera: ligeramente humedecido con agua, seguido de un paño seco.  
\*No utilice nunca productos químicos o abrasivos.

## INSTRUÇÕES DE MONTAGEM ASSEMBLY INSTRUCTIONS INSTRUCCIONES DE MONTAJE

### MESAS REUNIÃO RETANGULAR PÉ METÁLICO METALLIC FOOT RECTANGULAR MEETING TABLES MESAS DE REUNIÓN RECTANGULARES PATA METÁLICA



REF. LEX1612-1614-1621-1623-2012-2014-2021-  
2023-2712-2714-2721-2723-3312-3314-3321-3323



MOBILIÁRIO  
PARA ESCRITÓRIO

GEBB Work Ind. de Móveis Ltda.  
Rua Felix Roman, 190  
São Valentin

95709-170 - Bento Gonçalves - RS - Brasil  
Fone: (0XX54) 3454-1105 - (0XX54) 3453-1407  
Phone: (0XX54) 3454-1105 - (0XX54) 3453-1407

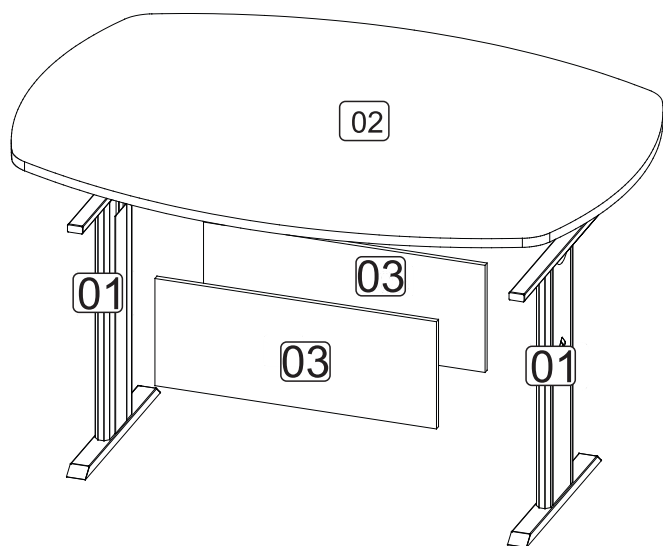
E-mail: [pedidos@gebbwork.com.br](mailto:pedidos@gebbwork.com.br)

[www.gebbwork.com.br](http://www.gebbwork.com.br)

WhatsApp: +55 54 99177-8324

## LISTA DE PEÇAS

- 01 - Pé Metálico Mesa Reunião
- 02 - Tampo
- 03 - Painel Frontal

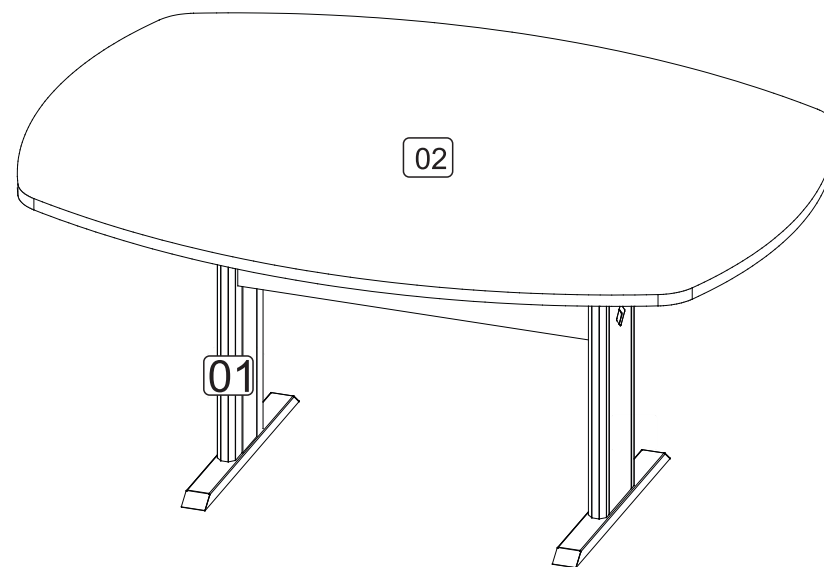


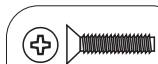
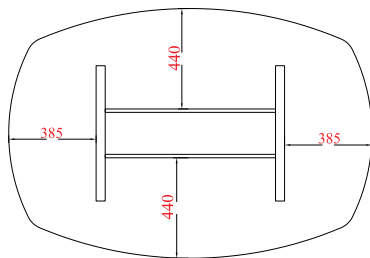
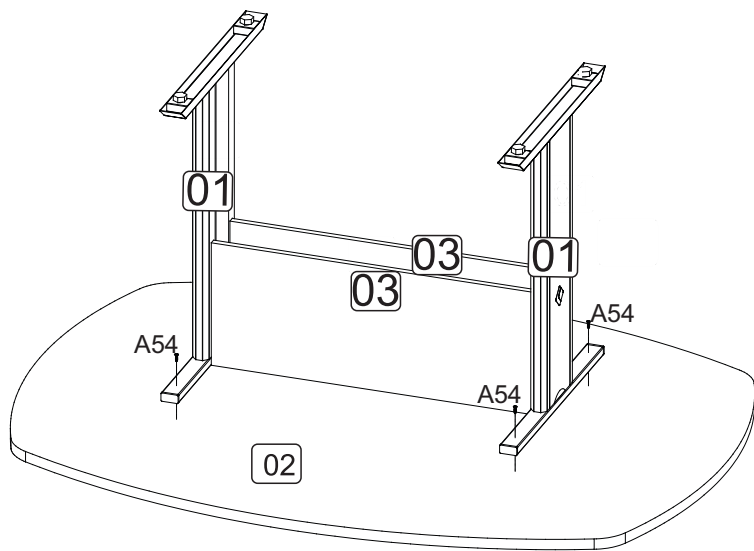
## LISTA DE PIEZAS

- 01 - Pié Metal Mesa Reunión
- 02 - Tapa
- 03 - Panel Frontal

## PARTS IDENTIFICATION

- 01 - Metal Foot Table Meeting
- 02 - Top
- 03 - Front Panel

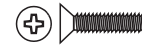




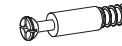
A54 - 4x

## ACESSÓRIOS ACCESSORIES ACCESORIOS

A54 - PARAF. M6x35 CP  
**4x**



A29 - PARAF. MINIFIX  
M6x33m **8x**



A35 - TAMBOR MINIFIX  
**8x**



F1 - TAPA FURO  $\varnothing$ 18  
**8x**



L2 - SAPATA PLAST. SEXT.  
**4x**



L5 - BUCHA PLÁSTICA  
P/SAPATA 5/16 **4x**



A36 - BUCHA M6x13  
**4x**

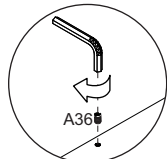


P21 - PONTEIRA INT.  
20x40mm **4x**



# PRÉ-MONTAGEM

Detalle / Detail  
DETALHE 2



Com uma chave allen insira a bucha  
Con una llave Allen, inserte el mandril en la.  
Using an Allen key, insert the chuck.

