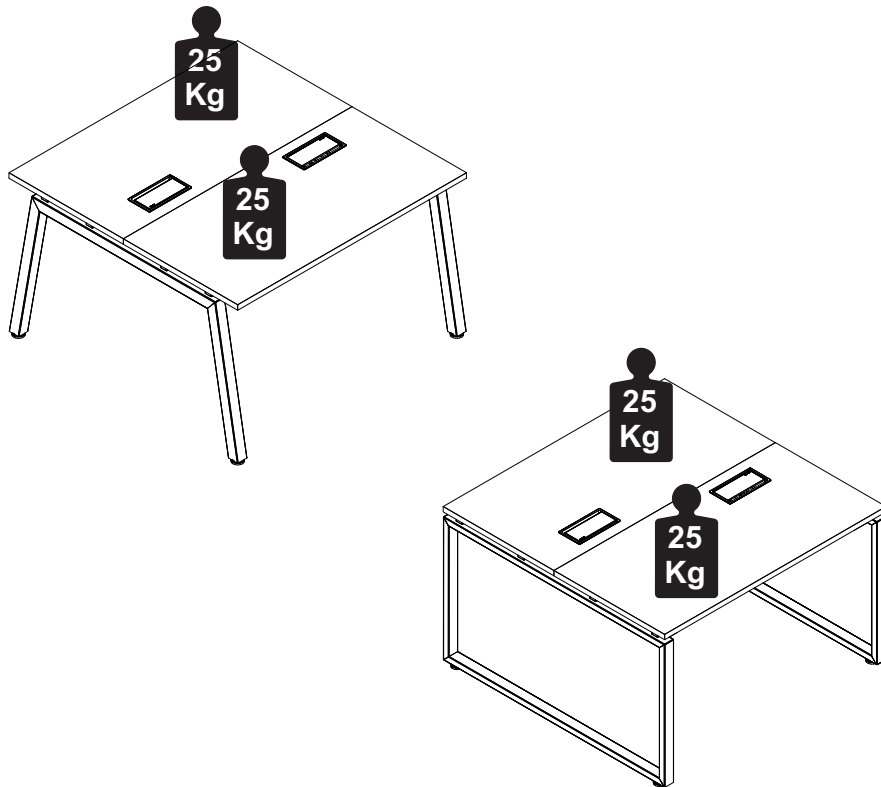


Capacidade de Carga - Load Capacity - Capacidad de carga



Manutenção e Limpeza

Vidros: pano levemente umedecido com álcool, seguido de pano seco.
Madeiras: pano levemente umedecido com água, seguido de pano seco.
*Nunca utilizar produtos químicos ou abrasivos.

Maintenance and Cleaning

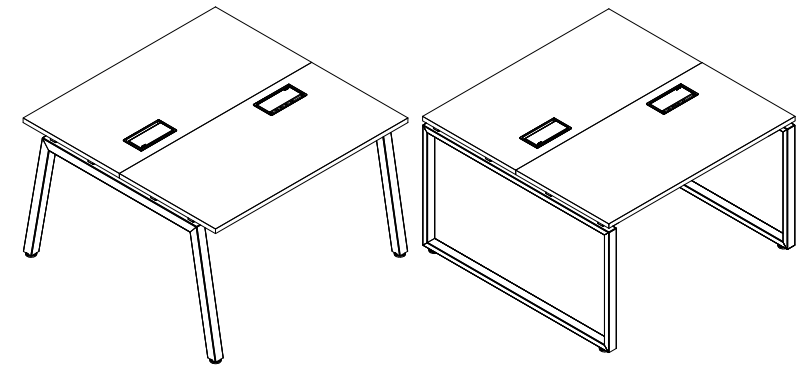
Glasses: cloth lightly moistened with alcohol, followed by dry cloth.
Woods: cloth slightly moistened with water, followed by cloth seco.
*Never use chemicals or abrasives.

Mantenimiento y Limpieza

Vidrios: legeramente humedecido con alcohol, seguido de un paño seco.
Madera: ligeramente humedecido con agua, seguido de un paño seco.
*No utilice nunca productos quimicos o abrasivos.

INSTRUÇÕES DE MONTAGEM ASSEMBLY INSTRUCTIONS INSTRUCCIONES DE MONTAJE

PLATAFORMA INICIAL DUPLA PÉ QUADRO E PÉ CAVALETE TABLE DOUBLE TABLA DOBLE



REF. #LEP1018-LEP1218-LEP1418-LEP1618
LEP1019-LEP1219-LEP1419-LEP1619
REF. #LEP1026-LEP1226-LEP1426-LEP1626
LEP1027-LEP1227-LEP1427-LEP1627



MOBILIÁRIO
PARA ESCRITÓRIO

GEBB Work Ind. de Móveis Ltda.
Rua Felix Roman, 190
São Valentin

95709-170 - Bento Gonçalves - RS - Brasil
Fone: (0XX54) 3454-1105 - (0XX54) 3453-1407
Phone: (0XX54) 3454-1105 - (0XX54) 3453-1407
E-mail: pedidos@gebbwork.com.br

www.gebbwork.com.br
WhatsApp: +55 54 99177-8324



1 P.



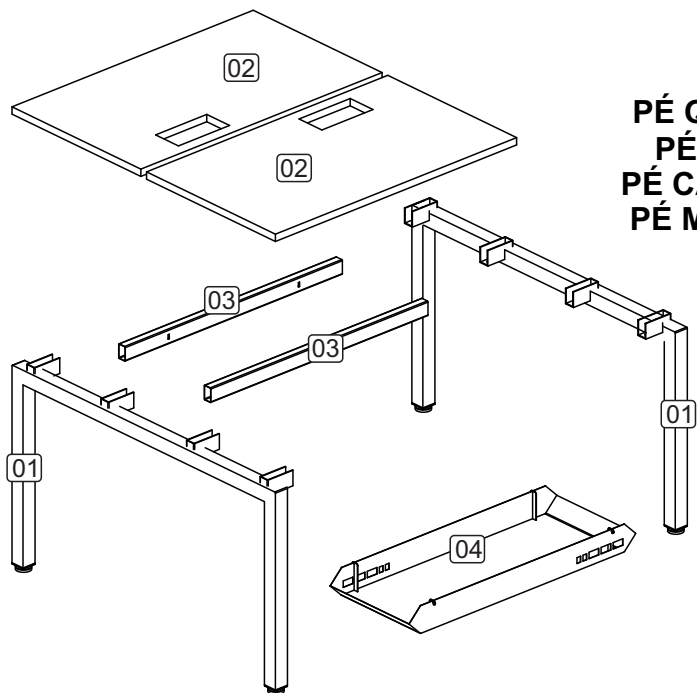
8mm



35mim

LISTA DE PEÇAS

- 01 - Pedestal Trave Lateral
- 02 - Tampo
- 03 - Longarina Estrutural
- 04 - Calha Berço Dupla



**PÉ QUADRO
PÉ TRAVE
PÉ CAVALETE
PÉ MADEIRA**

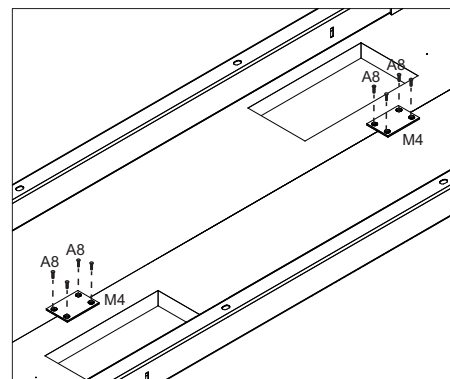
LISTA DE PIEZAS

- 01 - Panel Lateral Izquierdo/Derecho
- 02 - Tapa
- 03 - Tubo Estructural
- 04 - Bandeja Doble

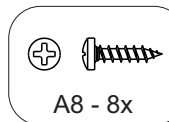
PARTS IDENTIFICATION

- 01 - Panel Side Left/Right
- 02 - Top
- 03 - Structural Tube
- 04 - Double Tray

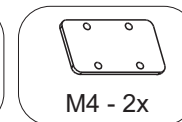
5



POSICIONE AS CHAPAS DE UNIÃO ENTRE TAMPOS AO CENTRO DA CAIXA DE TOMADA OU A 250mm DA LATERAL.



A8 - 8x

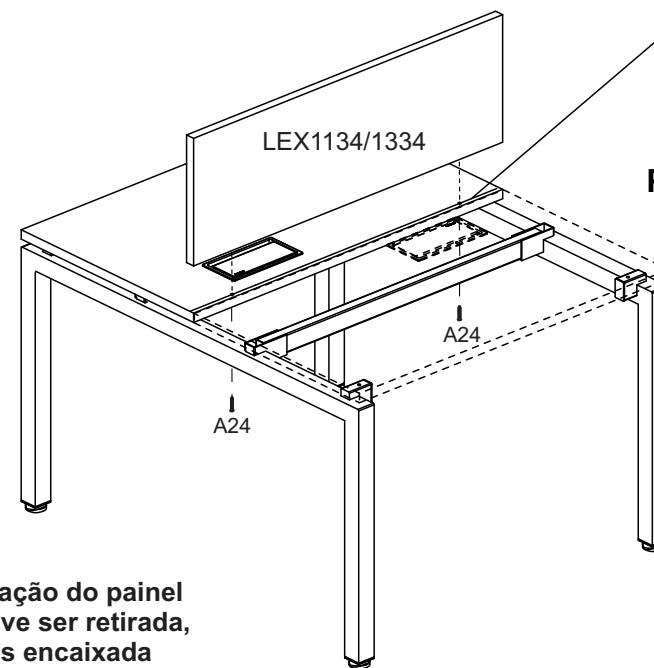


M4 - 2x

6

**Painel LEX1134/1334
(uso opcional)**
Panel LEX1134/1334
(Uso opcional)
Panel LEX1134/1334
(Optional use)

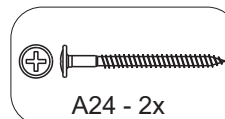
FURAR DE CIMA PARA BAIXO COM BROCA 5mm
ENTRE TAMPOS A 150mm DA BORDA LATERAL



**PÉ QUADRO
PÉ TRAVE
PÉ CAVALETE
PÉ MADEIRA**

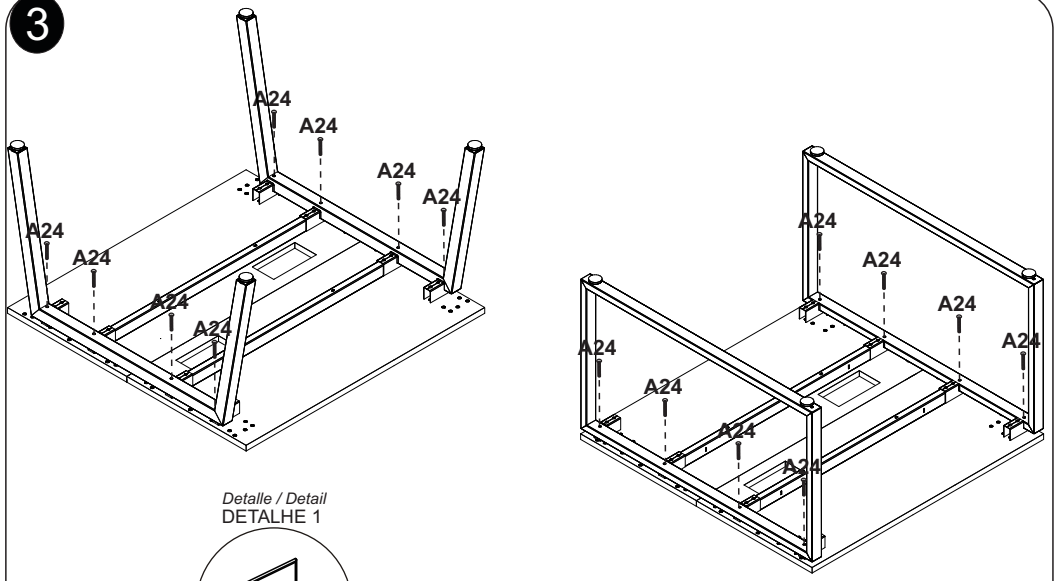
Para a fixação do painel a calha deve ser retirada, e depois encaixada novamente.

Fure a plataforma de cima para baixo exatamente entre os tampos a 150mm da borda lateral dos tampos. utilize uma broca de 5mm de diâmetro. Após isso parafuse o painel.

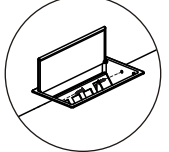


A24 - 2x

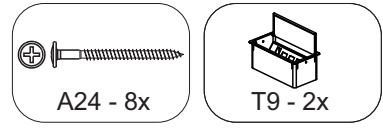
3



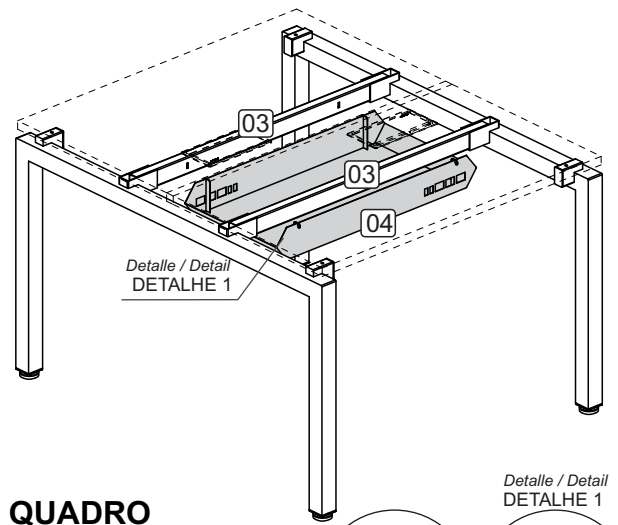
Detalle / Detail
DETALHE 1



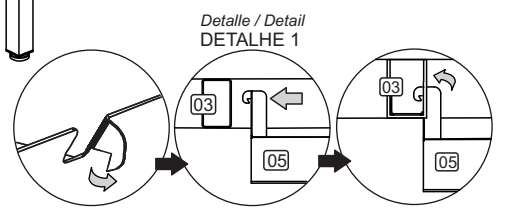
Ver manual de montagem da caixa.
Consulte el manual de montaje de la caja.
See box assembly manual.



4



Detalle / Detail
DETALHE 1

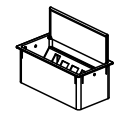


Dobre as abas para o exterior da calha e encaixe na longarina.
Si es necesario, utilice un martillo de goma.
Fold the tabs to the outside of the gutter and fit on the stringer.

PÉ QUADRO
PÉ TRAVE
PÉ CAVALETE
PÉ MADEIRA

ACESSÓRIOS ACCESSORIES ACCESORIOS

T9 - CAIXA DE TOMADA PLÁSTICA **2x**



A24 - PARAF. 5,0x60 CF **2x**



(Para fixação dos painéis LEX1134 e LEX1334)

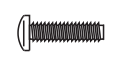
A36 - BUCHA M6x13 **16x**



A44 - PARAF. M6x65 CT **16x**



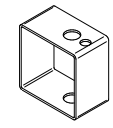
A45 - PARAF. M6x16 CP **4x**



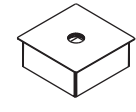
L8 - SAPATA NIV. REDONDO 2"x5/16x3/4 (50mm) PTO **4x**



P22 - TUBO PARA ACABAMENTO **4x**



P11 - PONTEIRA 50X50 ROSCA 5/16 PRETO **4x**



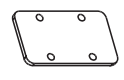
A24 - PARAF. 6,1x90 CF **8x**



A8 - PARAF. 4,0x14 CP **8**

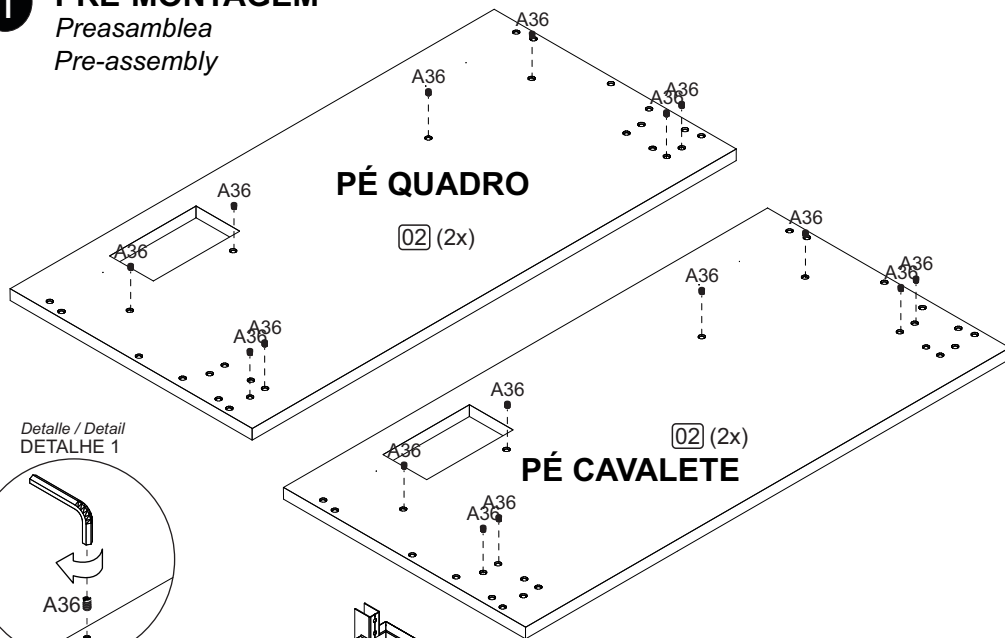


M4 - CHAPA P/CONEXÃO 04 FUROS **2x**

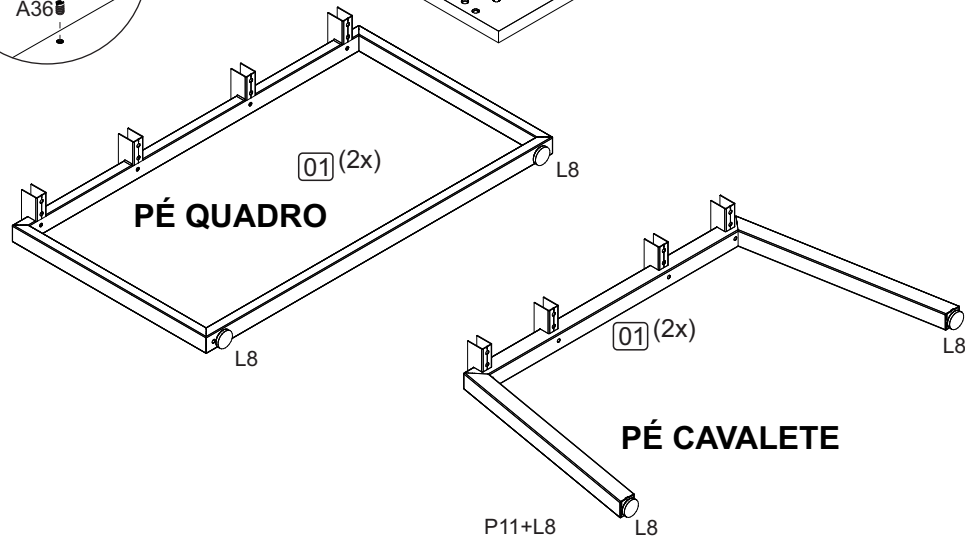
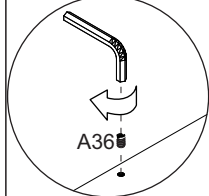


1 PRÉ-MONTAGEM

Preasamblea
Pre-assembly



Detalle / Detail
DETALHE 1



A36 - 16x

L8 - 4x

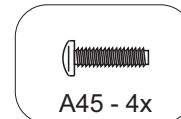
04/08

2 MONTAGEM

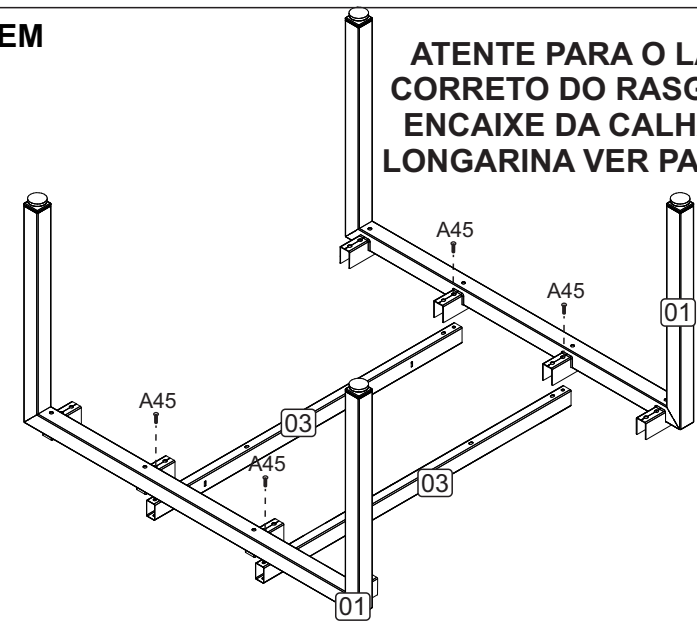
Armado
Assembly

PÉ QUADRO
PÉ TRAVE
PÉ CAVALETE
PÉ MADEIRA

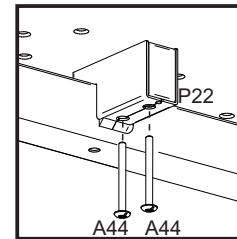
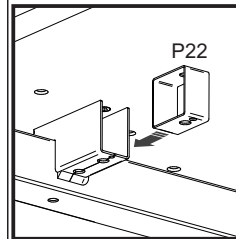
ATENTE PARA O LADO
CORRETO DO RASGO DE
ENCAIXE DA CALHA NA
LONGARINA VER PASSO 4



A45 - 4x



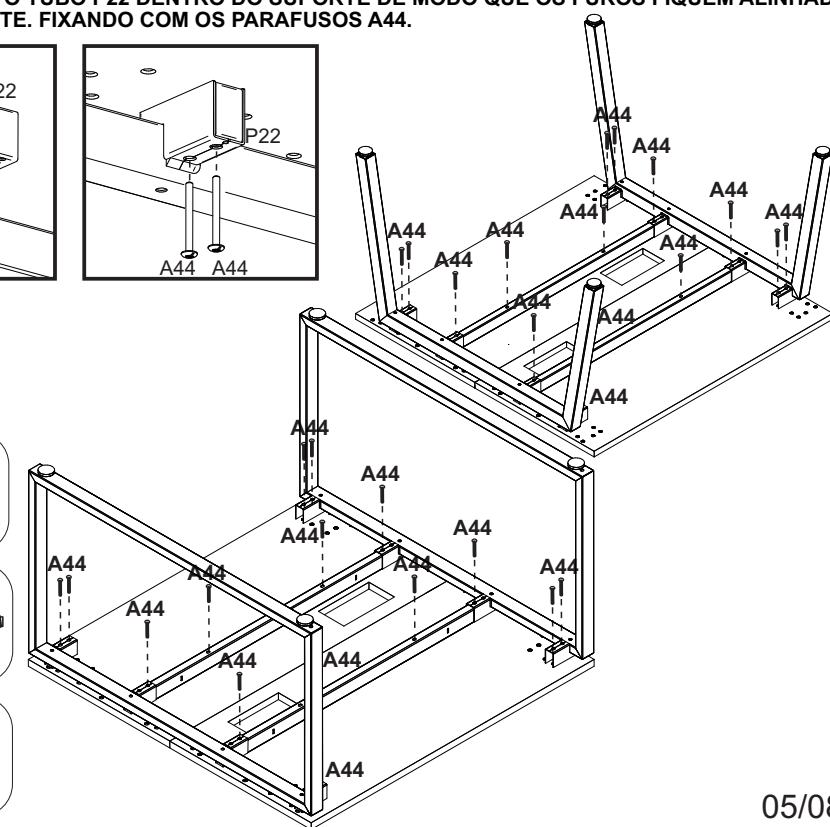
3 POSICIONE O TUBO P22 DENTRO DO SUPORTE DE MODO QUE OS FUROS FIQUEM ALINHADOS PELA FRENTE. FIXANDO COM OS PARAFUSOS A44.



P22 - 4x

A44 - 8x

F2 - 2x



05/08