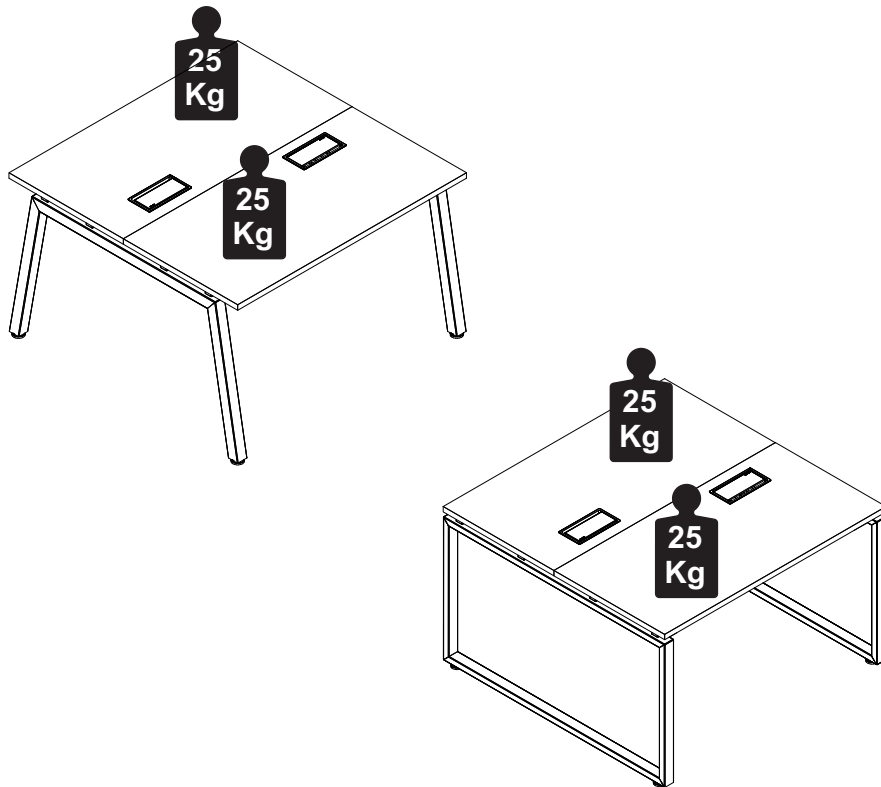


Capacidade de Carga - Load Capacity - Capacidad de carga



Manutenção e Limpeza

Vidros: pano levemente umedecido com álcool, seguido de pano seco.
Madeiras: pano levemente umedecido com água, seguido de pano seco.
*Nunca utilizar produtos químicos ou abrasivos.

Maintenance and Cleaning

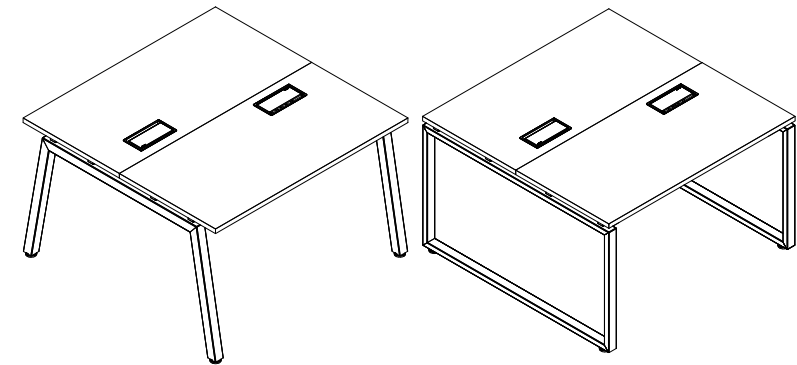
Glasses: cloth lightly moistened with alcohol, followed by dry cloth.
Woods: cloth slightly moistened with water, followed by cloth seco.
*Never use chemicals or abrasives.

Mantenimiento y Limpieza

Vidrios: legeramente humedecido con alcohol, seguido de un paño seco.
Madera: ligeramente humedecido con agua, seguido de un paño seco.
*No utilice nunca productos quimicos o abrasivos.

INSTRUÇÕES DE MONTAGEM ASSEMBLY INSTRUCTIONS INSTRUCCIONES DE MONTAJE

PLATAFORMA INICIAL DUPLA PÉ QUADRO E PÉ CAVALETE TABLE DOUBLE TABLA DOBLE



REF. #LEP1018-LEP1218-LEP1418-LEP1618
LEP1019-LEP1219-LEP1419-LEP1619
REF. #LEP1026-LEP1226-LEP1426-LEP1626
LEP1027-LEP1227-LEP1427-LEP1627



MOBILIÁRIO
PARA ESCRITÓRIO

GEBB Work Ind. de Móveis Ltda.
Rua Felix Roman, 190
São Valentin

95709-170 - Bento Gonçalves - RS - Brasil
Fone: (0XX54) 3454-1105 - (0XX54) 3453-1407
Phone: (0XX54) 3454-1105 - (0XX54) 3453-1407
E-mail: pedidos@gebbwork.com.br

www.gebbwork.com.br
WhatsApp: +55 54 99177-8324



1 P.



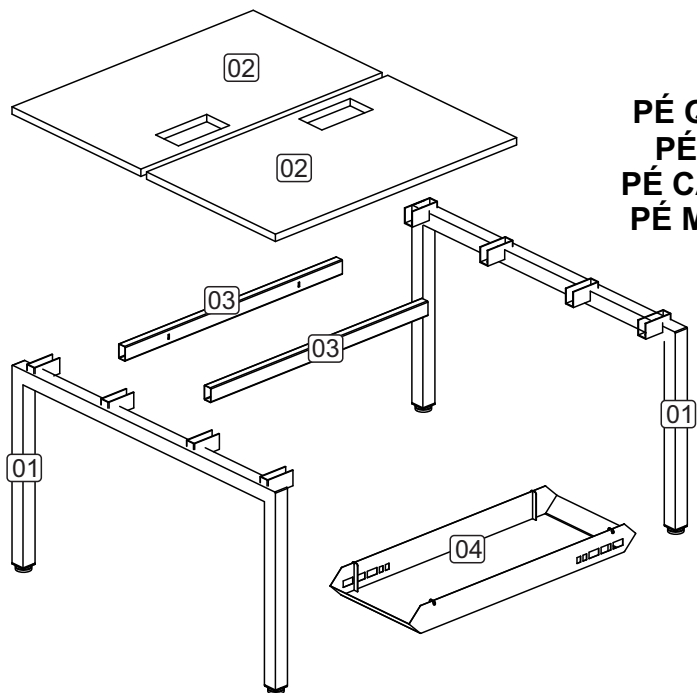
8mm



35mm

LISTA DE PEÇAS

- 01 - Pedestal Trave Lateral
- 02 - Tampo
- 03 - Longarina Estrutural
- 04 - Calha Berço Dupla



PÉ QUADRO
PÉ TRAVE
PÉ CAVALETE
PÉ MADEIRA

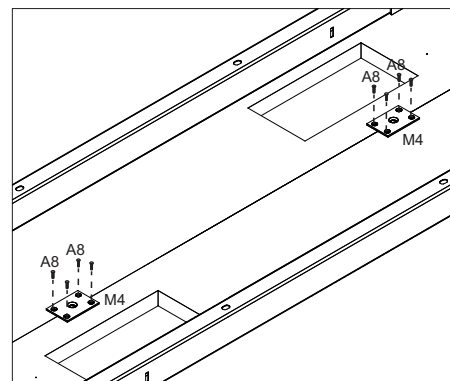
LISTA DE PIEZAS

- 01 - Panel Lateral Izquierdo/Derecho
- 02 - Tapa
- 03 - Tubo Estructural
- 04 - Bandeja Doble

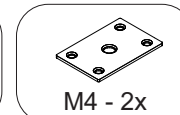
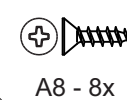
PARTS IDENTIFICATION

- 01 - Panel Side Left/Right
- 02 - Top
- 03 - Structural Tube
- 04 - Double Tray

5

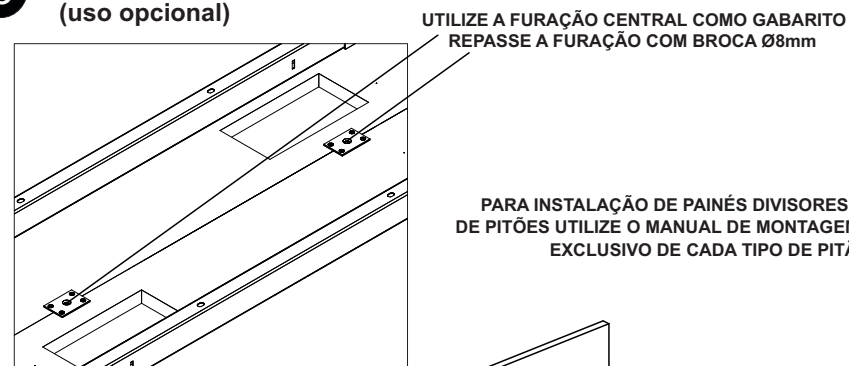


POSICIONE AS CHAPAS DE UNIÃO SOBRE AS MARCAÇÕES

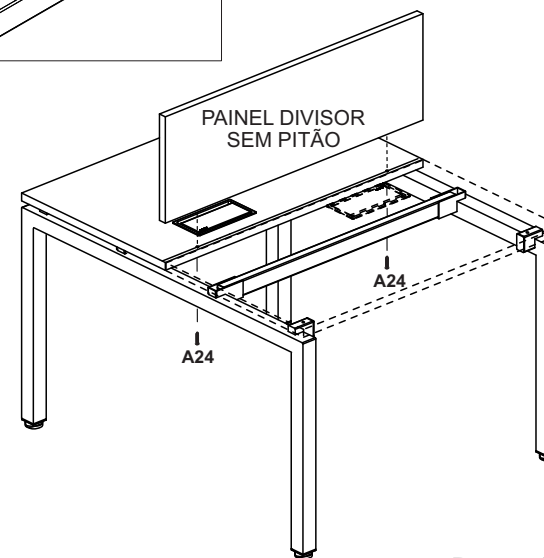


6

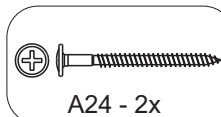
Painel Divisor
(uso opcional)



PARA INSTALAÇÃO DE PAINÉIS DIVISORES COM USO DE PITÕES UTILIZE O MANUAL DE MONTAGEM EXCLUSIVO EXCLUSIVO DE CADA TIPO DE PITÃO

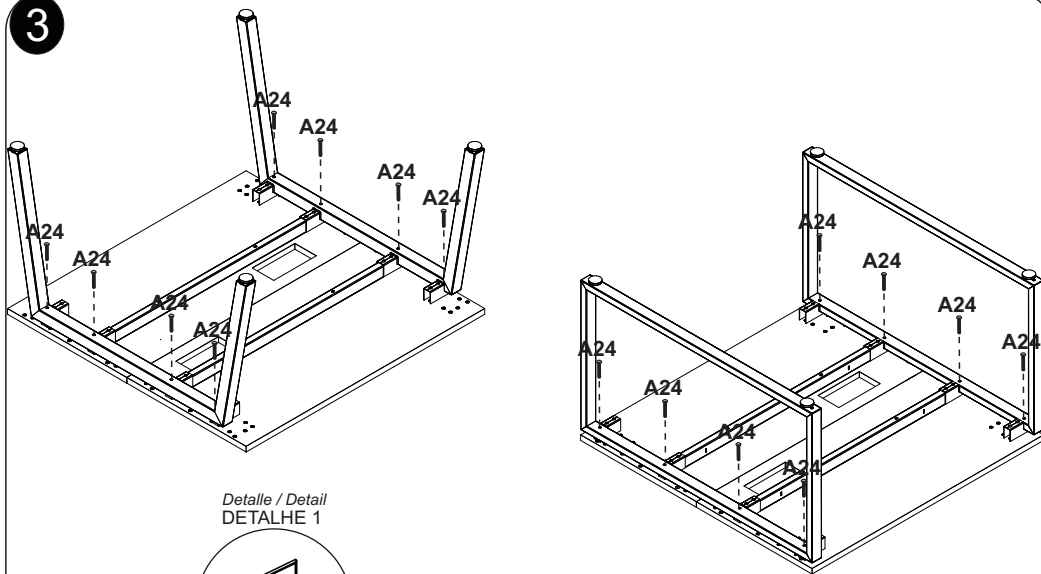


PÉ QUADRO
PÉ TRAVE
PÉ CAVALETE
PÉ MADEIRA

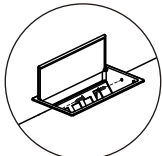


Para a fixação do painel a calha deve ser retirada, e depois encaixada novamente.

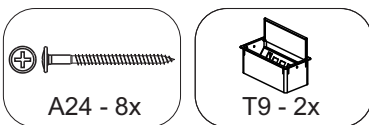
3



Detalle / Detail
DETALHE 1



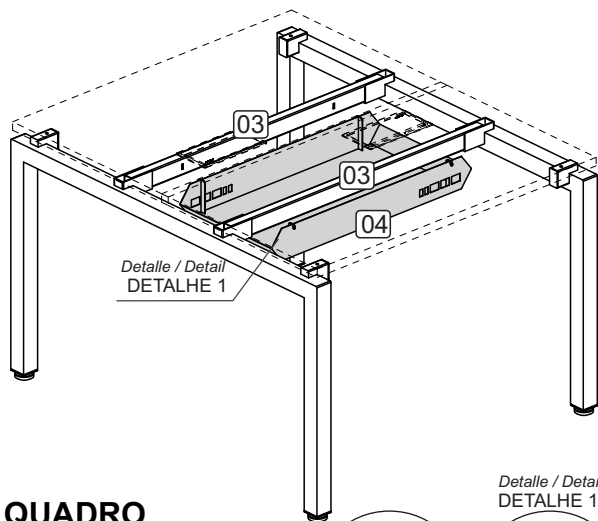
Ver manual de montagem da caixa.
Consulte el manual de montaje de la caja.
See box assembly manual.



A24 - 8x

T9 - 2x

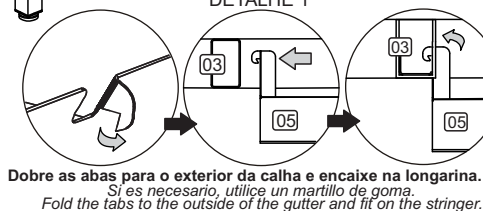
4



Detalle / Detail
DETALHE 1

Detalle / Detail
DETALHE 1

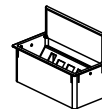
PÉ QUADRO
PÉ TRAVE
PÉ CAVALETE
PÉ MADEIRA



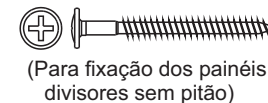
Dobre as abas para o exterior da calha e encaixe na longarina.
Si es necesario, utilice un martillo de goma.
Fold the tabs to the outside of the gutter and fit on the stringer.

ACESSÓRIOS ACCESSORIES ACCESORIOS

T9 - CAIXA DE TOMADA
2x



A24 - PARAF. 5,0x60 CF
2x



(Para fixação dos painéis
divisores sem pitão)

A36 - BUCHA M6x13
16x



A44 - PARAF. M6x65 CT
16x



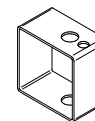
A45 - PARAF. M6x16 CP
4x



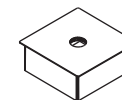
L8 - SAPATA NIV. REDONDO
2"x5/16x3/4 (50mm) PTO 4x



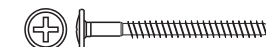
P22 - TUBO PARA
ACABAMENTO 4x



P11 - PONTEIRA 50X50
ROSCA 5/16 PRETO
4x



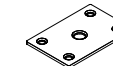
A24 - PARAF. 6,1x90 CF
8x



A8 - PARAF. 4,0x16 CC
8x

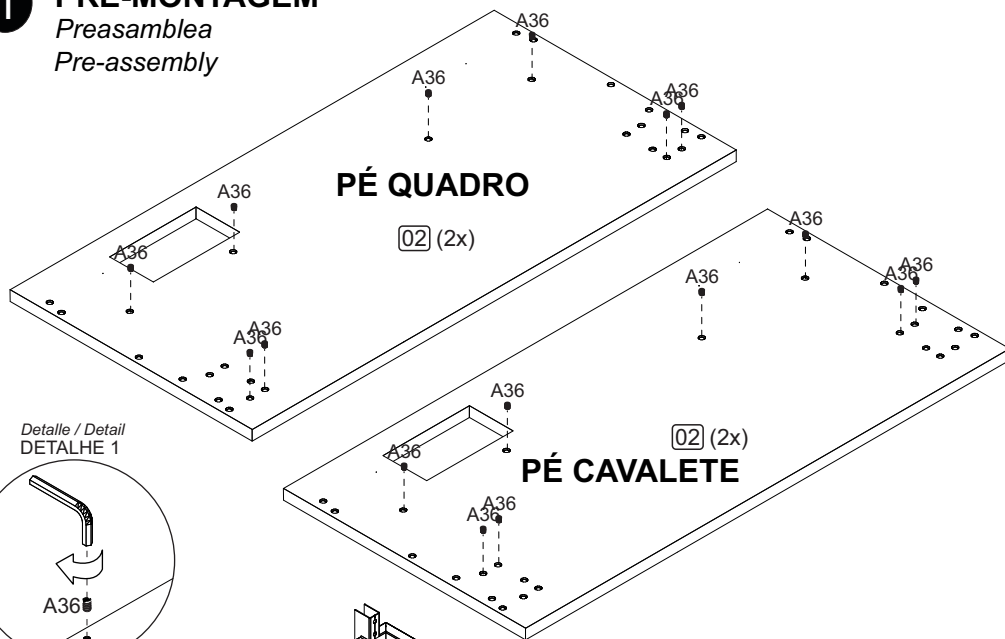


M4 - CHAPA P/CONEXÃO
05 FUROS 2x

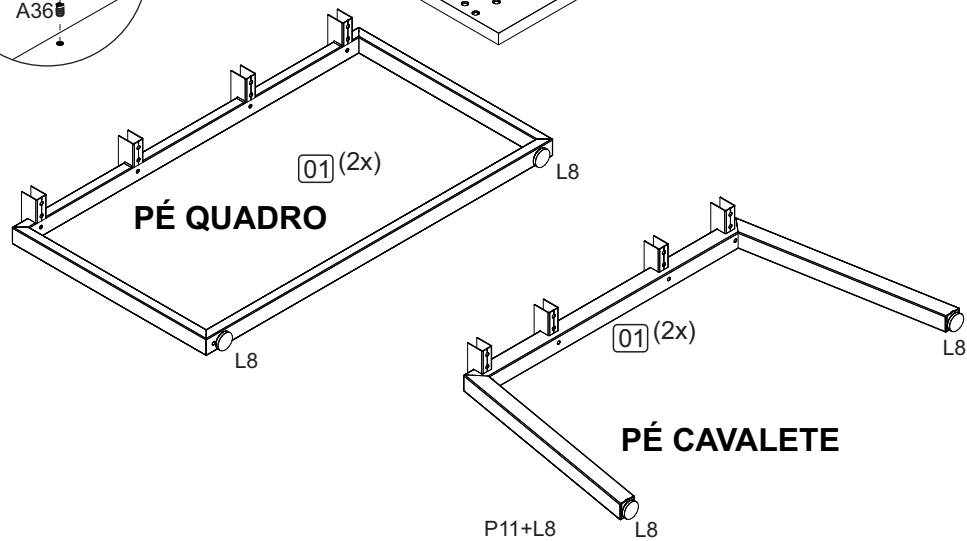
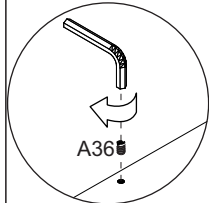


1 PRÉ-MONTAGEM

Preasamblea
Pre-assembly



Detalle / Detail
DETALHE 1



04/08

A36 - 16x

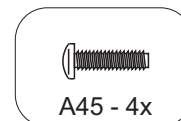
L8 - 4x

2 MONTAGEM

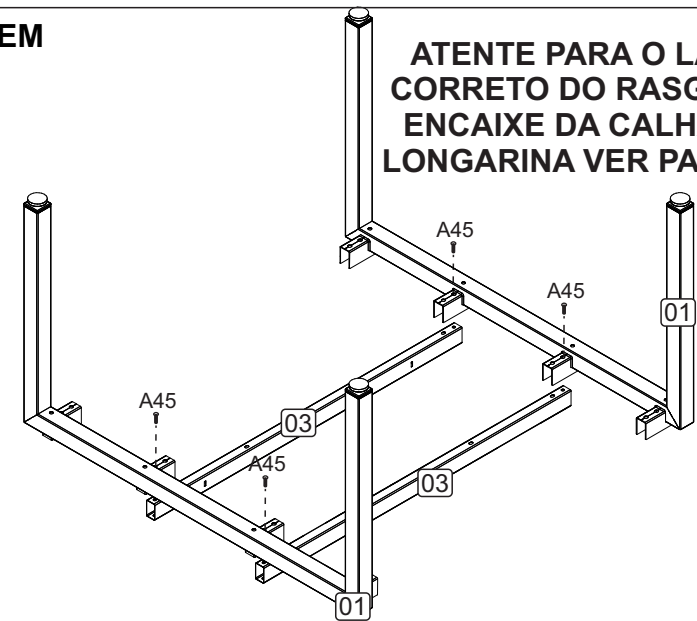
Armado
Assembly

PÉ QUADRO
PÉ TRAVE
PÉ CAVALETE
PÉ MADEIRA

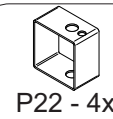
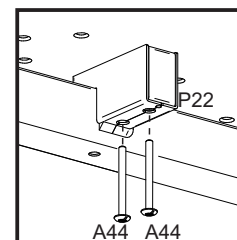
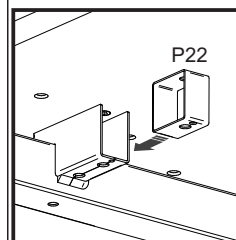
ATENTE PARA O LADO
CORRETO DO RASGO DE
ENCAIXE DA CALHA NA
LONGARINA VER PASSO 4



A45 - 4x



3 POSICIONE O TUBO P22 DENTRO DO SUPORTE DE MODO QUE OS FUROS FIQUEM ALINHADOS PELA FRENTE. FIXANDO COM OS PARAFUSOS A44.



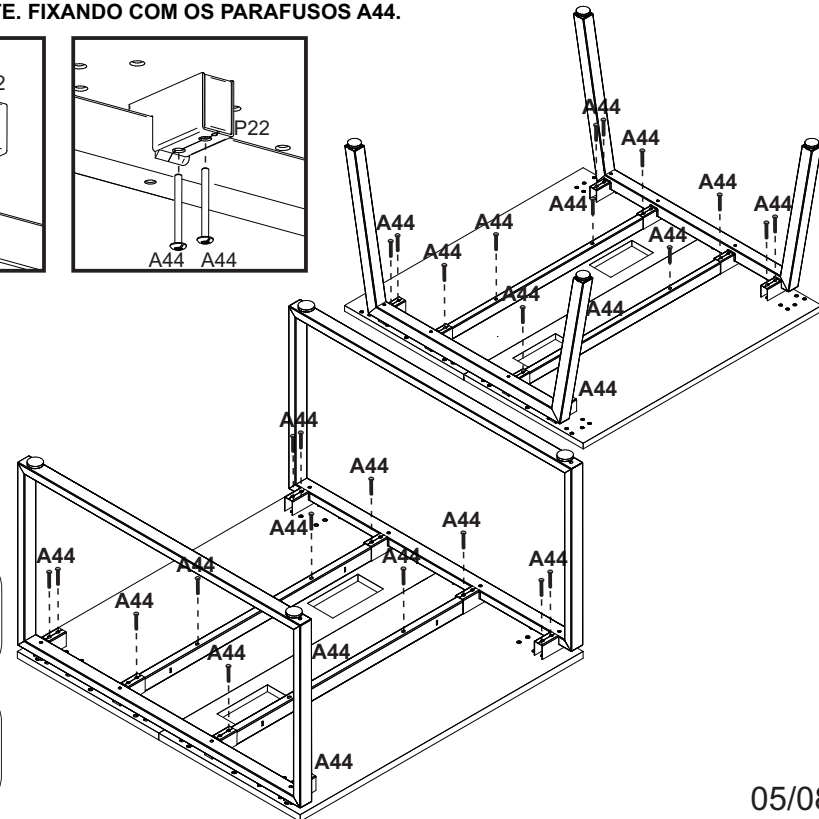
P22 - 4x



A44 - 8x



F2 - 2x



05/08