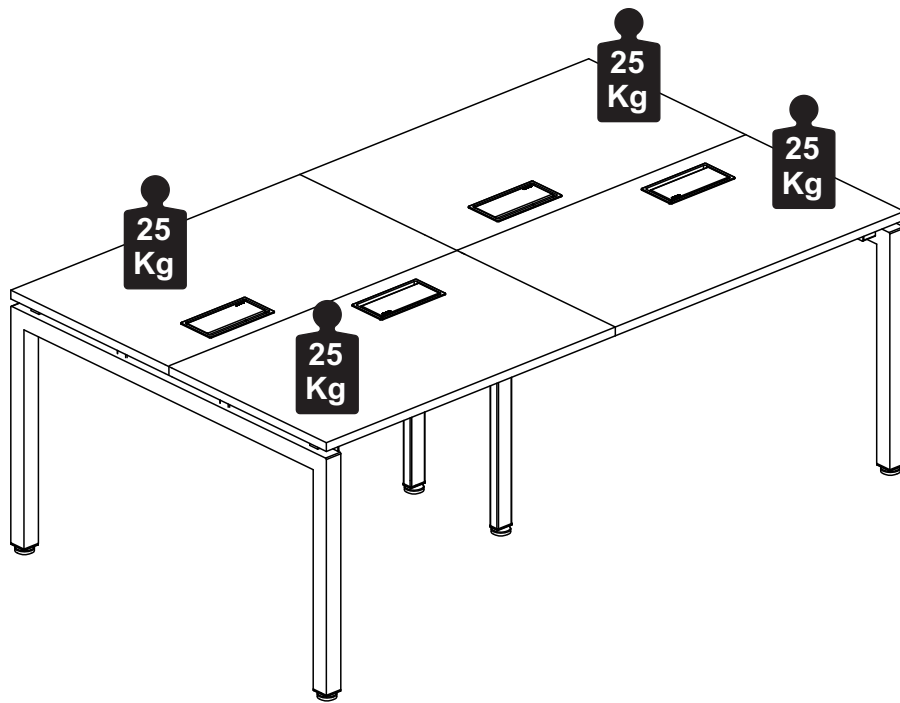


Capacidade de Carga - Load Capacity - Capacidad de carga



Manutenção e Limpeza

Vidros: pano levemente umedecido com álcool, seguido de pano seco.
Madeiras: pano levemente umedecido com água, seguido de pano seco.
*Nunca utilizar produtos químicos ou abrasivos.

Maintenance and Cleaning

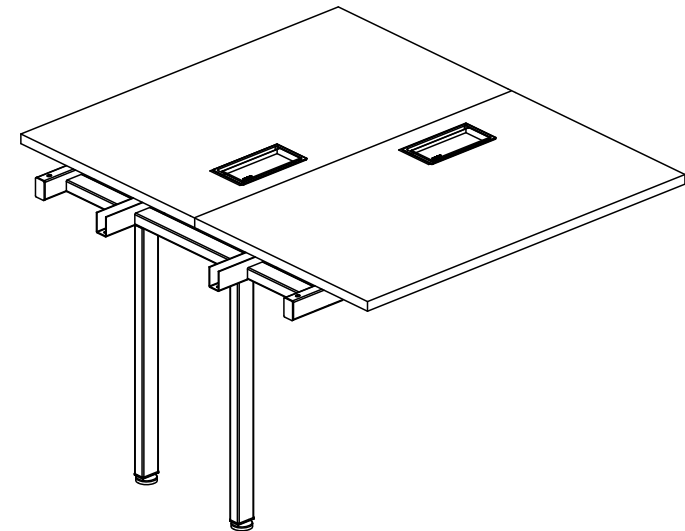
Glasses: cloth lightly moistened with alcohol, followed by dry cloth.
Woods: cloth slightly moistened with water, followed by cloth seco.
*Never use chemicals or abrasives.

Mantenimiento y Limpieza

Vidrios: legeramente humedecido con alcohol, seguido de un paño seco.
Madera: ligeramente humedecido con agua, seguido de un paño seco.
*No utilice nunca productos quimicos o abrasivos.

INSTRUÇÕES DE MONTAGEM ASSEMBLY INSTRUCTIONS INSTRUCCIONES DE MONTAJE

PLATAFORMA ACOPLAR DUPLA TABLE COUPLING DOUBLE TABLA ACOPLAMIENTO DOBLE



1 P.



8mm



35mim

REF. #LEP1030-1230-1430-1630-1031-1231-1431-1631



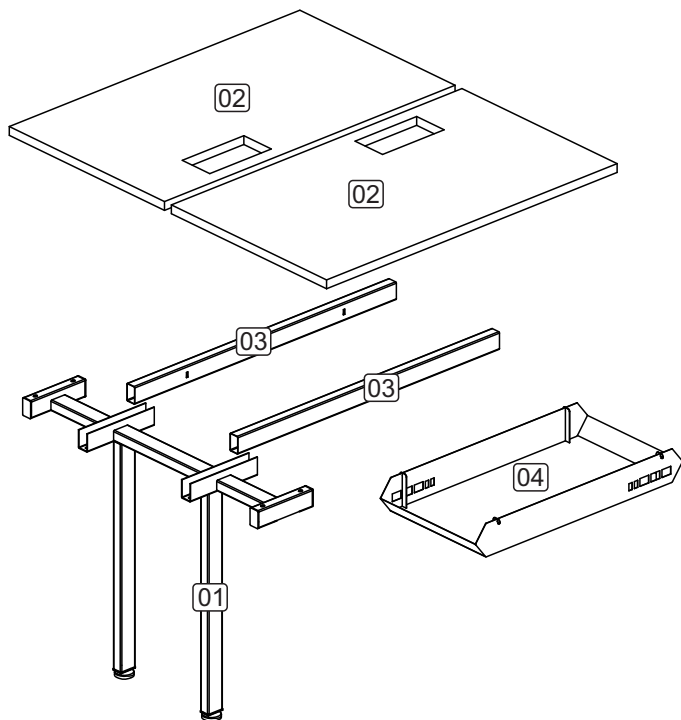
MOBILIÁRIO
PARA ESCRITÓRIO

GEBB Work Ind. de Móveis Ltda.
Rua Felix Roman, 190
São Valentin

95709-170 - Bento Gonçalves - RS - Brasil
Fone: (0XX54) 3454-1105 - (0XX54) 3453-1407
Phone: (0XX54) 3454-1105 - (0XX54) 3453-
1407 E-mail: pedidos@gebbwork.com.br
www.gebbwork.com.br
WhatsApp: +55 54 99177-8324

LISTA DE PEÇAS

- 01 - Pedestal Central
- Simple 02 - Tampo
- 03 - Longarina Estrutural
- 04 - Calha Berço Duplo



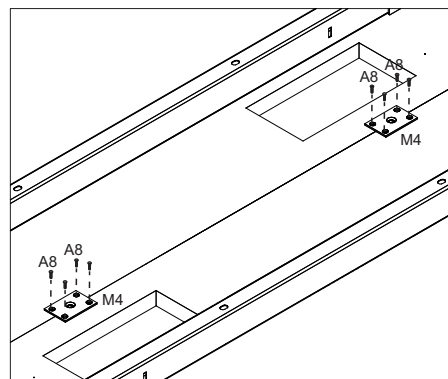
LISTA DE PIEZAS

- 01 - Panel Central Doble
- 02 - Tapa
- 03 - Tubo Estructural
- 04 - Tubo Central
- 05 - Bandeja Doble

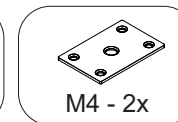
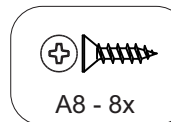
PARTS IDENTIFICATION

- 01 - Double Panel Side
- 02 - Top
- 03 - Structural Tube
- 04 - Central Tube
- 05 - Double Tray

6

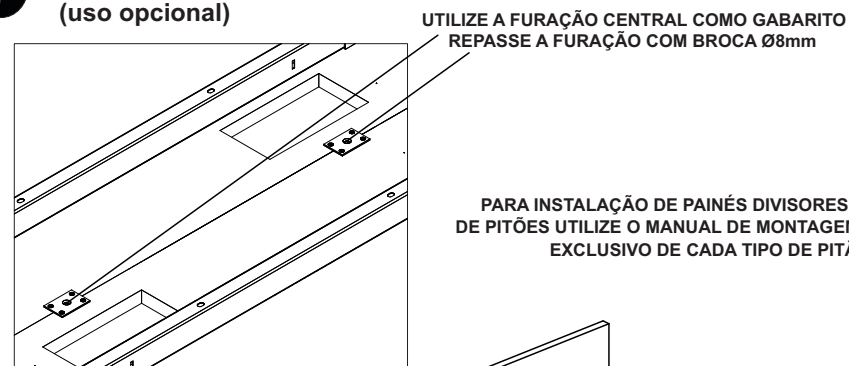


POSICIONE AS CHAPAS DE UNIÃO SOBRE AS MARCAÇÕES



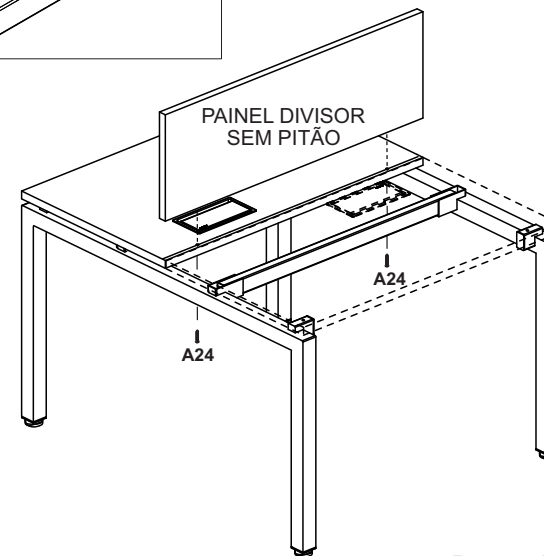
7

Painel Divisor (uso opcional)



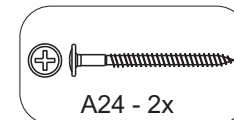
UTILIZE A FURAÇÃO CENTRAL COMO GABARITO
REPASSE A FURAÇÃO COM BROCA Ø8mm

PARA INSTALAÇÃO DE PAINÉIS DIVISORES COM USO DE PITÕES UTILIZE O MANUAL DE MONTAGEM EXCLUSIVO EXCLUSIVO DE CADA TIPO DE PITÃO



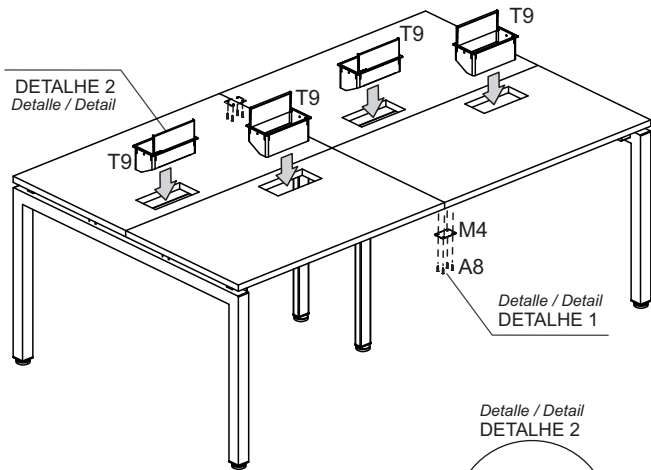
PAINEL DIVISOR SEM PITÃO

PÉ QUADRO
PÉ TRAVE
PÉ CAVALETE
PÉ MADEIRA

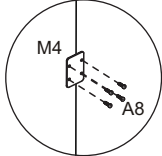


Para a fixação do painel a calha deve ser retirada, e depois encaixada novamente.

4

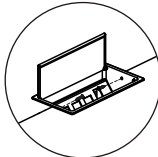


Detalle / Detail
DETALHE 1

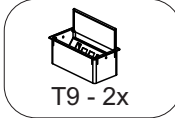
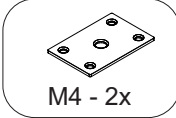
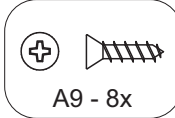


Coloque a Chapa centralizada entre as peças na horizontal.
Colocar la placa centralizada entre las piezas de forma horizontal.
Place the centralized plate between the pieces horizontally.

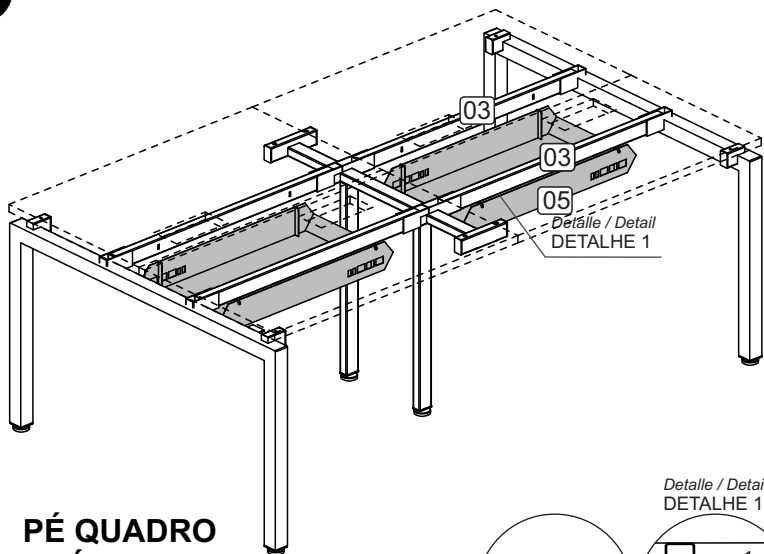
Detalle / Detail
DETALHE 2



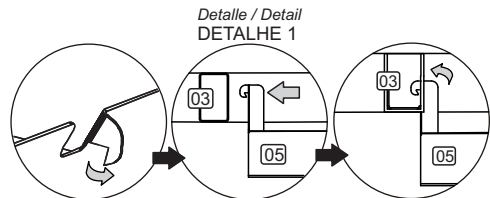
Ver manual de montagem da caixa.
Consulte el manual de montaje de la caja.
See box assembly manual.



5



Detalle / Detail
DETALHE 1



Dobre as abas para o exterior da calha e encaixe na longarina.
Si es necesario, utilice un martillo de goma.
Fold the tabs to the outside of the gutter and fit on the stringer.

PÉ QUADRO
PÉ TRAVE
PÉ CAVALETE
PÉ MADEIRA

ACESSÓRIOS ACCESSORIES ACCESORIOS

A9 - PARAF. 4,0x16 CC
16x



A10 - PARAF. 4,0x20 CF
6x



A24 - PARAF. 5,0x60 CF
2x



(Para fixação dos painéis divisores sem pitão)

A36 - BUCHA M6x13
8x



A49 - PARAF. M6x65 CF
8x



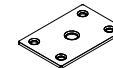
A44 - PARAF. M6x16 CP
4x



F2 - TAPA FURO Ø8
2x



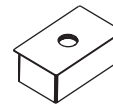
M4 - CHAPA P/CONEXÃO
05 FUROS **4x**



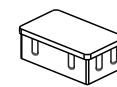
L8 - SAPATA NIV. RED.
2"x5/16x3/4 (50mm)
PTO **2x**



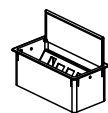
P10 - PONTEIRA PLÁST.
ROSCA 5/16 50x30mm **2x**



P12 - PONTEIRA INT.
RETA 50x30mm **4x**

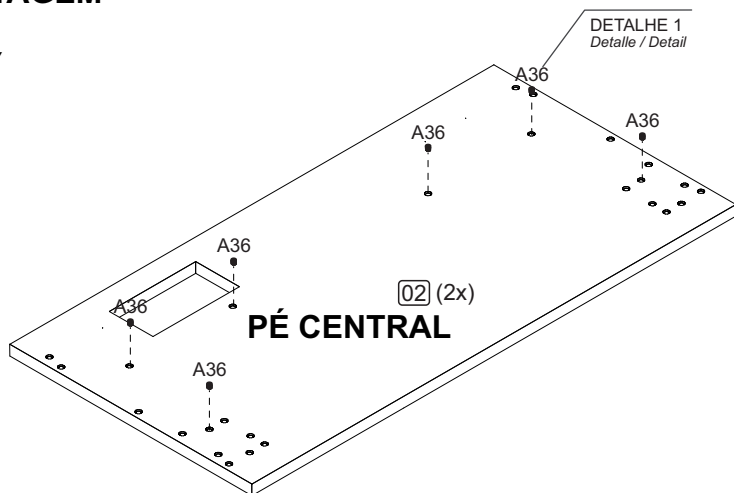
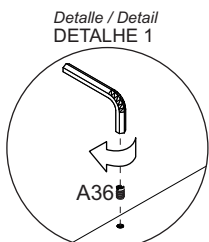


T9 - CAIXA DE TOMADA
2x

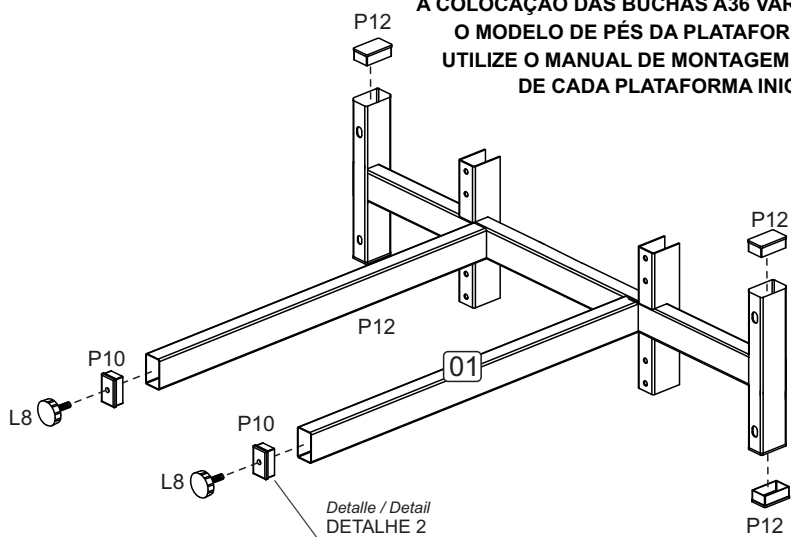


1 PRÉ-MONTAGEM

Preasamblea
Pre-assembly



A COLOCAÇÃO DAS BUCHAS A36 VARIA CONFORME O MODELO DE PÉS DA PLATAFORMA INICIAL. UTILIZE O MANUAL DE MONTAGEM EXCLUSIVO DE CADA PLATAFORMA INICIAL.



INSIRA A PONTEIRA 'P10' COM O AUXÍLIO DE UM MARTELO DE BORRACHA APÓS ROSQUEIE A SAPATA 'L8'.

Inserte el propila 'P10' con la ayuda de un martillo de goma y luego atornille la zapata 'L2' Insert the 'P10' tip with the aid of a rubber hammer then screw in the 'L2' shoe



A36 - 4x



L8 - 2x



P10 - 2x



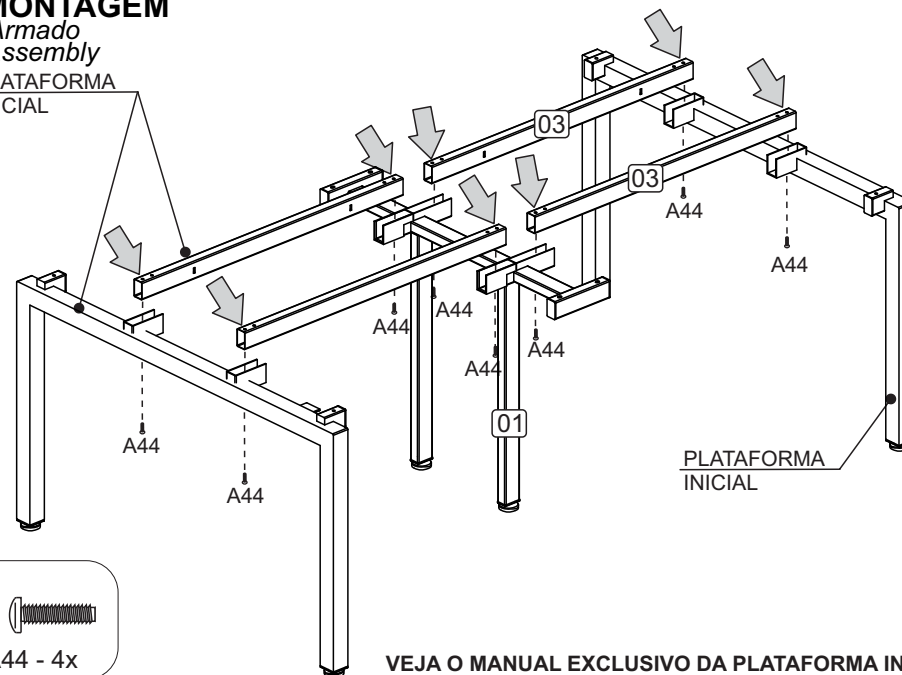
P12 - 4x

04/08

2 MONTAGEM

Armado
Assembly

PLATAFORMA INICIAL



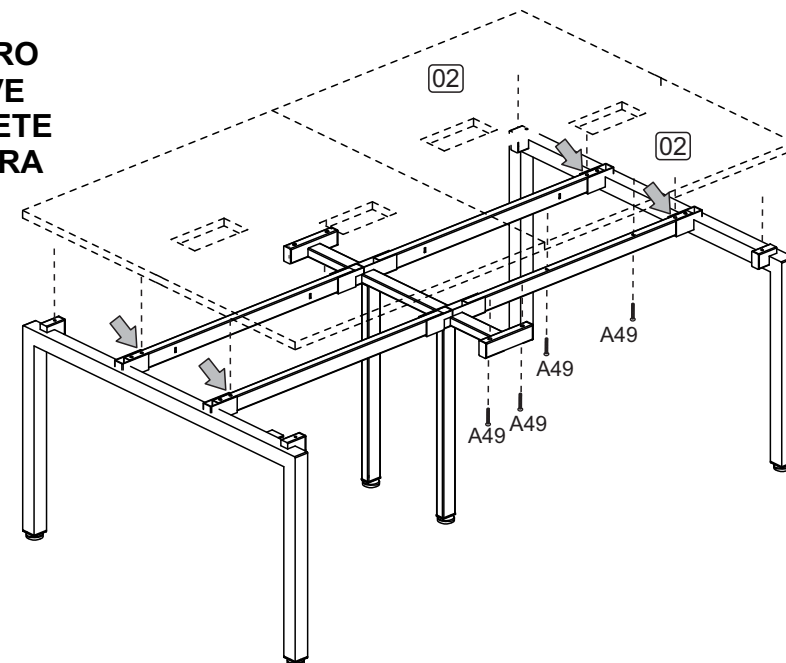
A44 - 4x

VEJA O MANUAL EXCLUSIVO DA PLATAFORMA INICIAL

3

VEJA O MANUAL EXCLUSIVO DA PLATAFORMA INICIAL

**PÉ QUADRO
PÉ TRAVE
PÉ CAVALETE
PÉ MADEIRA**



A49 - 8x

05/08