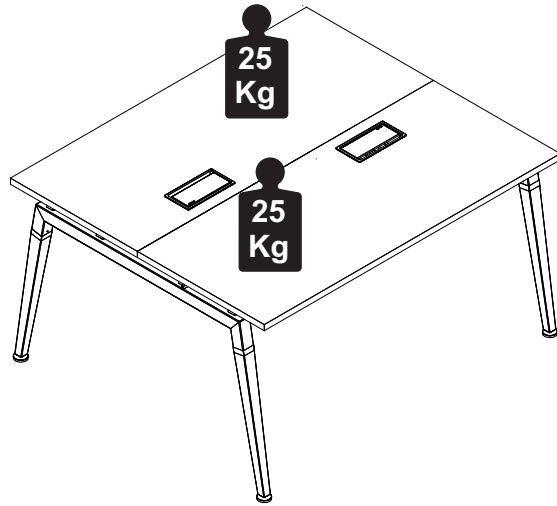


Capacidade de Carga - Load Capacity - Capacidad de carga



Manutenção e Limpeza

Vidros: pano levemente umedecido com álcool, seguido de pano seco.
Madeiras: pano levemente umedecido com água, seguido de pano seco.
*Nunca utilizar produtos químicos ou abrasivos.

Maintenance and Cleaning

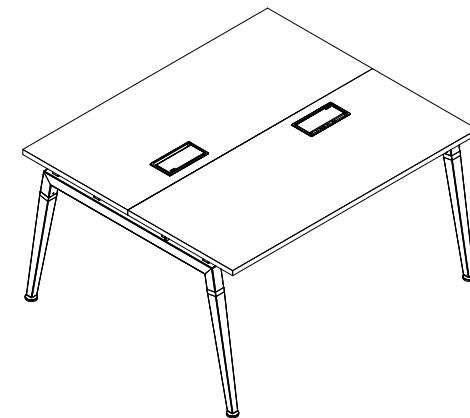
Glasses: cloth lightly moistened with alcohol, followed by dry cloth.
Woods: cloth slightly moistened with water, followed by cloth seo.
*Never use chemicals or abrasives.

Mantenimiento y Limpieza

Vidrios: legeramente humedecido con alcohol, seguido de un paño seco.
Madera: ligeramente humedecido con agua, seguido de un paño seco.
*No utilice nunca productos quimicos o abrasivos.

INSTRUÇÕES DE MONTAGEM ASSEMBLY INSTRUCTIONS INSTRUCCIONES DE MONTAJE

PLATAFORMA INICIAL DUPLA PÉ MADEIRA TABLE DOUBLE TABLA DOBLE



1 P.



8mm



35mm

REF. #LEP1020-LEP1220-LEP1420-LEP1620
LEP1021-LEP1221-LEP1421-LEP1621

 **Gebbwork**

MOBILIÁRIO
PARA ESCRITÓRIO

GEBB Work Ind. de Móveis Ltda.
Rua Felix Roman, 190
São Valentin

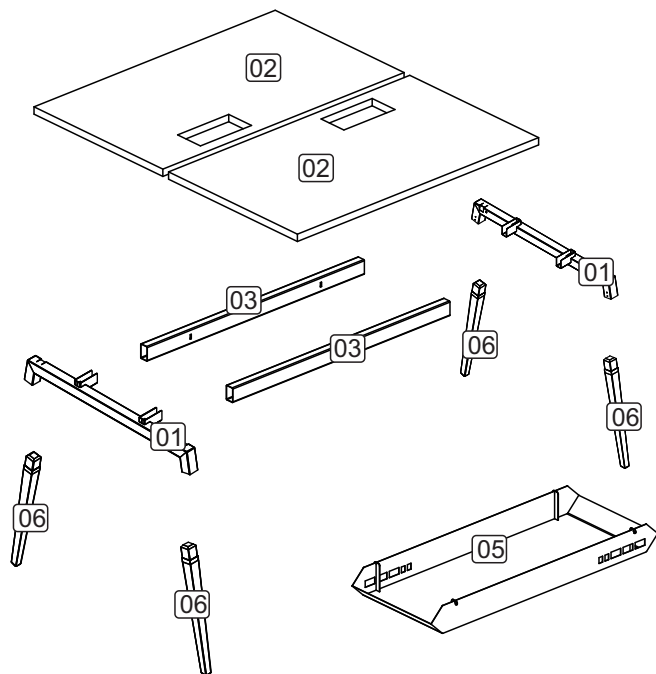
95709-170 - Bento Gonçalves - RS - Brasil
Fone: (0XX54) 3454-1105 - (0XX54) 3453-1407
Phone: (0XX54) 3454-1105 - (0XX54) 3453-1407
E-mail: pedidos@gebbwork.com.br

www.gebbwork.com.br

WhatsApp: +55 54 99177-8324

LISTA DE PEÇAS

- 01 - Pedestal Cavalete Lateral
- 02 - Tampo
- 03 - Longarina Estrutural
- 05 - Calha Berço Dupla
- 06 - Pé Madeira



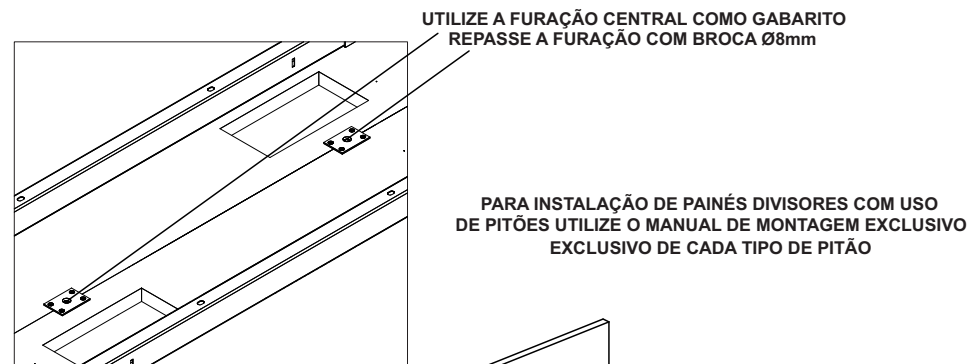
LISTA DE PIEZAS

- 01 - Pedestal Caballete Lateral
- 02 - Tapa
- 03 - Tubo Estructural
- 05 - Bandeja Doble
- 06 - Pie de Madera

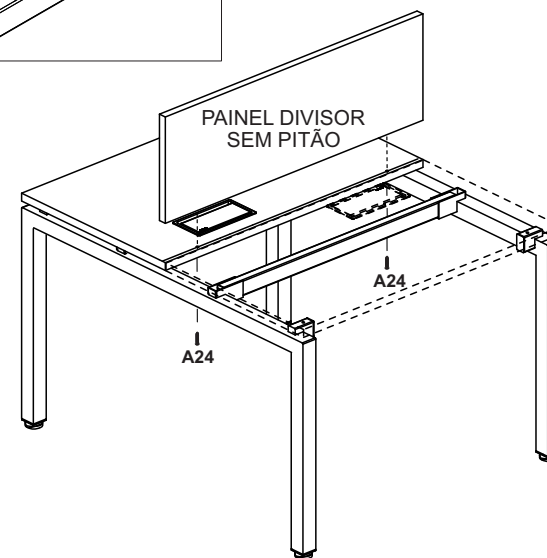
PARTS IDENTIFICATION

- 01 - Side Easel Pedestal
- 02 - Top
- 03 - Structural Tube
- 05 - Double Tray
- 06 - Wood Foot

6

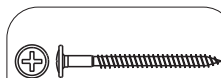


PARA INSTALAÇÃO DE PAINÉS DIVISORES COM USO DE PITÕES UTILIZE O MANUAL DE MONTAGEM EXCLUSIVO EXCLUSIVO DE CADA TIPO DE PITÃO



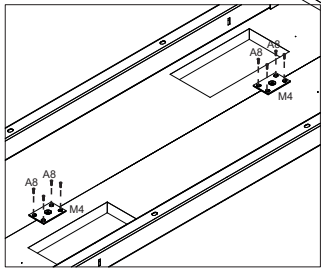
PÉ QUADRO
PÉ TRAVE
PÉ CAVALETE
PÉ MADEIRA
PÉ PAINEL

Para a fixação do painel a calha deve ser retirada, e depois encaixada novamente.

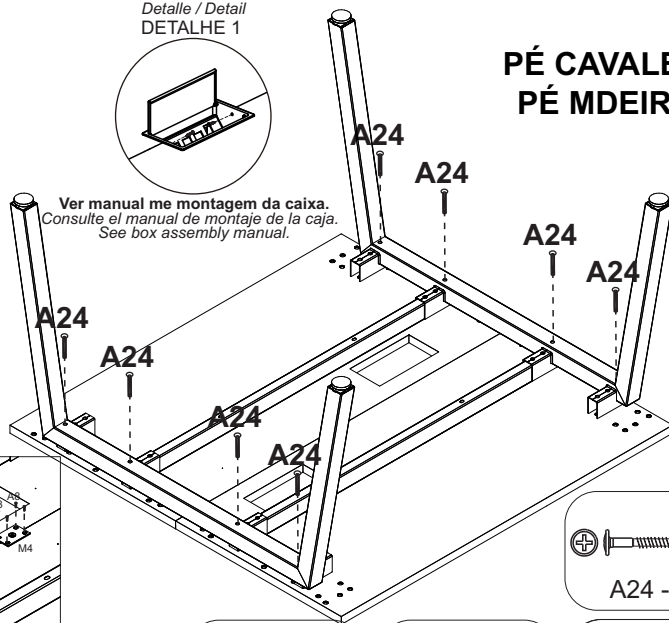


A24 - 2x

4

Detalle / Detail
DETALHE 1PÉ CAVALETE
PÉ MDEIRAVer manual de montagem da caixa.
Consulte el manual de montaje de la caja.
See box assembly manual.

POSICIONE AS CHAPAS DE UNIÃO SOBRE AS MARCAÇÕES



A24 - 8x



A8 - 8x

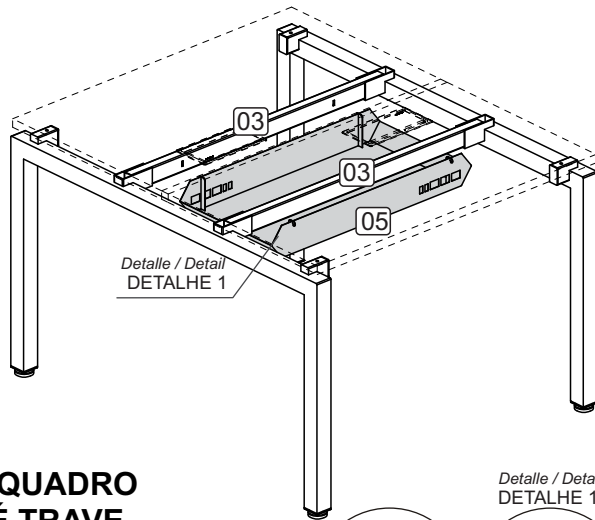
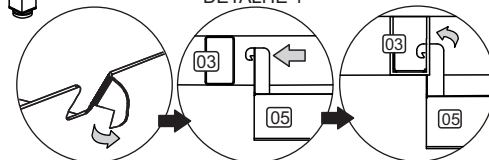


M4 - 2x

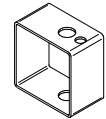
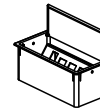
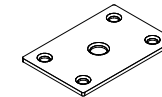


T9 - 2x

5

Detalle / Detail
DETALHE 1PÉ QUADRO
PÉ TRAVE
PÉ CAVALETE
PÉ MDEIRADetalle / Detail
DETALHE 1Dobre as abas para o exterior da calha e encaixe na longarina.
Si es necesario, utilice un martillo de goma.
Fold the tabs to the outside of the gutter and fit on the stringer.

06/08

ACESSÓRIOS ACCESSORIES ACCESORIOSA10 - PARAF. 4,0x20 CF
6xA24 - PARAF. 5,0x60 CF
2x(Para fixação dos painéis
divisores sem pitão)A36 - BUCHA M6x13
8xA49 - PARAF. M6x65 CF
8xA44 - PARAF. M6x16 CP
4xA24 - PARAF. 6,1x90 CF
8xL8 - SAPATA NIV. REDONDO
2"x5/16x3/4 (50mm) PTO 4xL5 - BUCHA PLÁSTICA
P/SAPATA 5/16 4xP22 - TUBO PARA
ACABAMENTO 4xT9 - CAIXA DE TOMADA
2xM4 - CHAPA P/CONEXÃO
05 FUROS 2xA14 - PARAF. 4,0x30 CP
8x

HÁ DUAS OPÇÕES DE CORES DO
PARAFUSO A13. SENDO PRETO E BRANCO.
ESCOLHA A COR DE ACORDO
COM A COR DO PEDESTAL.

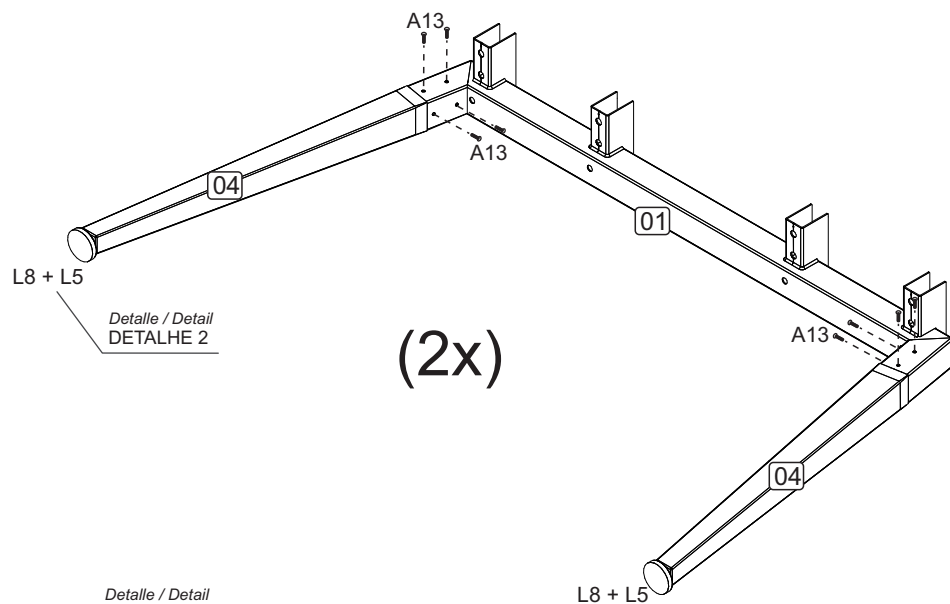
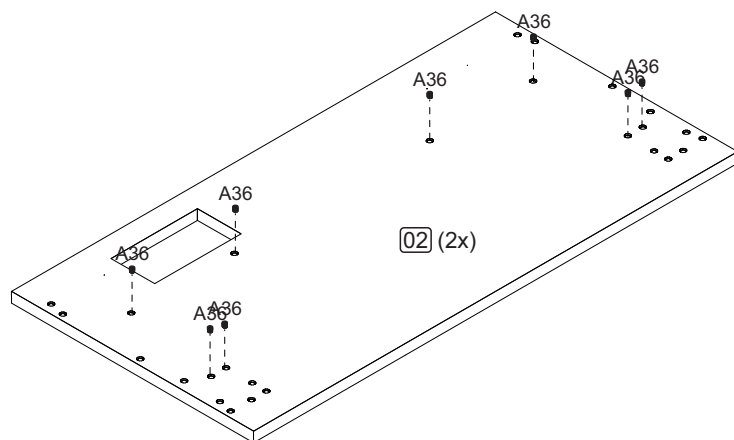
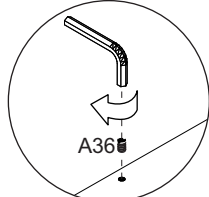
A9 - PARAF. 4,0x16 CC
16x

03/08

1 PRÉ-MONTAGEM

Preasamblea
Pre-assembly

Detalle / Detail
DETALHE 1



Detalle / Detail
DETALHE 2

INSIRA A BUCHA 'L5' COM O
AUXÍLIO DE UM MARTELO DE BORRACHA
APÓS ROSQUEIE A SAPATA 'L8'.



A36 - 8x



L8 - 4x



L5 - 4x



A13 - 16x

04/08

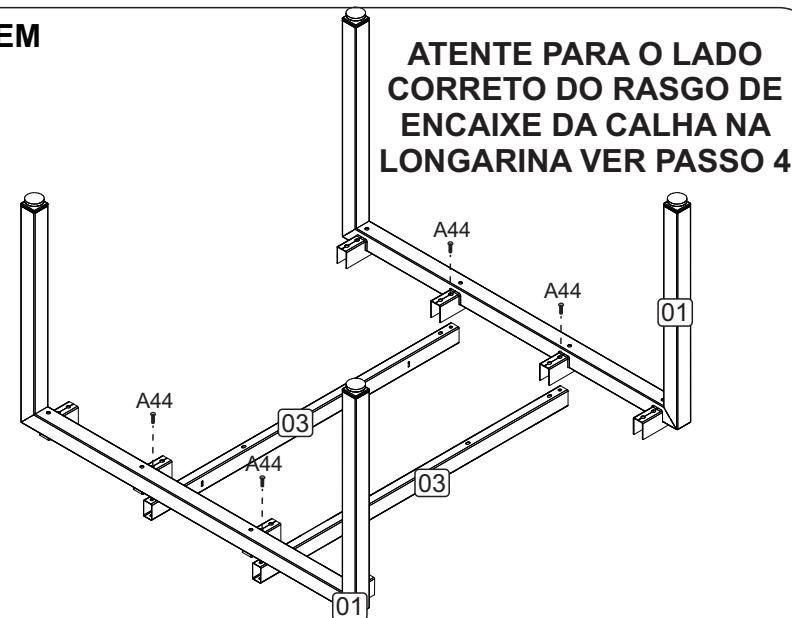
2 MONTAGEM

Armado
Assembly

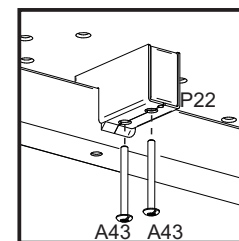
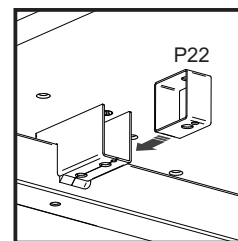
PÉ QUADRO
PÉ TRAVE
PÉ CAVALETE
PÉ MDEIRA



A44 - 4x



3 POSICIONE O TUBO P22 DENTRO DO SUPORTE DE MODO QUE OS FUROS FIQUEM ALINHADOS PELA FRENTE. FIXANDO COM OS PARAFUSOS A43.



PÉ CAVALETE
PÉ MDEIRA



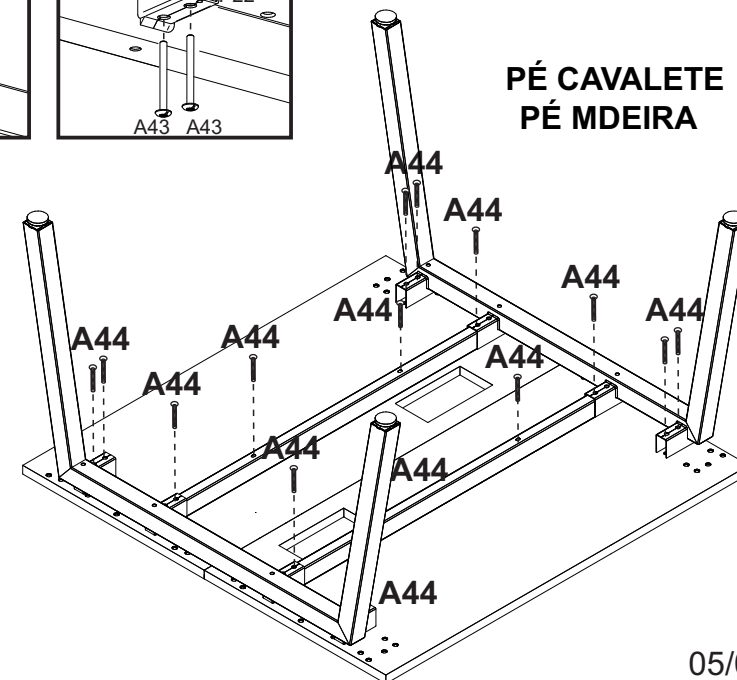
P22 - 4x



A43 - 8x



F2 - 2x



05/08