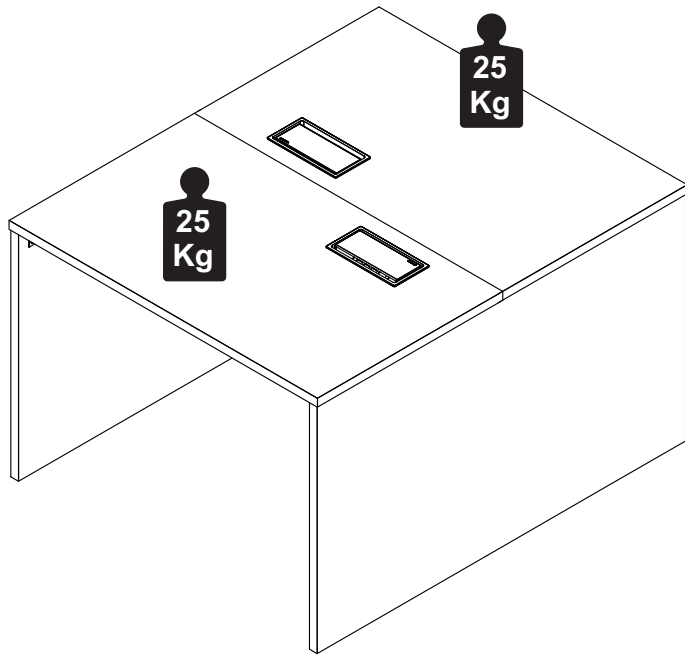


Capacidade de Carga - Load Capacity - Capacidad de carga



Manutenção e Limpeza

Vidros: pano levemente umedecido com álcool, seguido de pano seco.
Madeiras: pano levemente umedecido com água, seguido de pano seco.
*Nunca utilizar produtos químicos ou abrasivos.

Maintenance and Cleaning

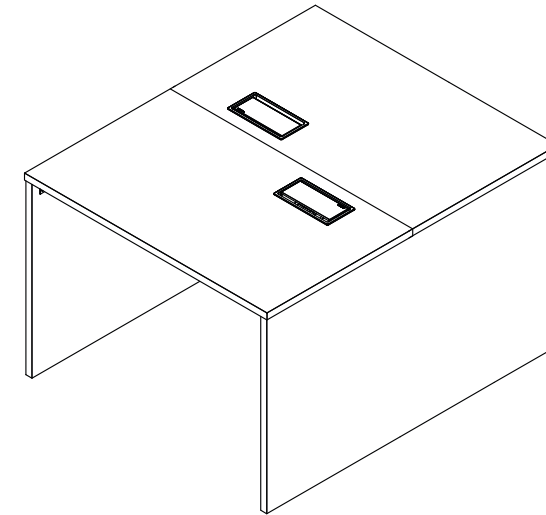
Glasses: cloth lightly moistened with alcohol, followed by dry cloth.
Woods: cloth slightly moistened with water, followed by cloth seo.
*Never use chemicals or abrasives.

Mantenimiento y Limpieza

Vidrios: legeramente humedecido con alcohol, seguido de un paño seco.
Madera: ligeramente humedecido con agua, seguido de un paño seco.
*No utilice nunca productos quimicos o abrasivos.

INSTRUÇÕES DE MONTAGEM ASSEMBLY INSTRUCTIONS INSTRUCCIONES DE MONTAJE

PLATAFORMA INICIAL DUPLA DUAL INITIAL PLATFORM PLATAFORMA INICIAL DOBLE



1 P.



8mm



35mm

REF. #LEP1028-1228-1428-1628-1029-1229-1429-1629



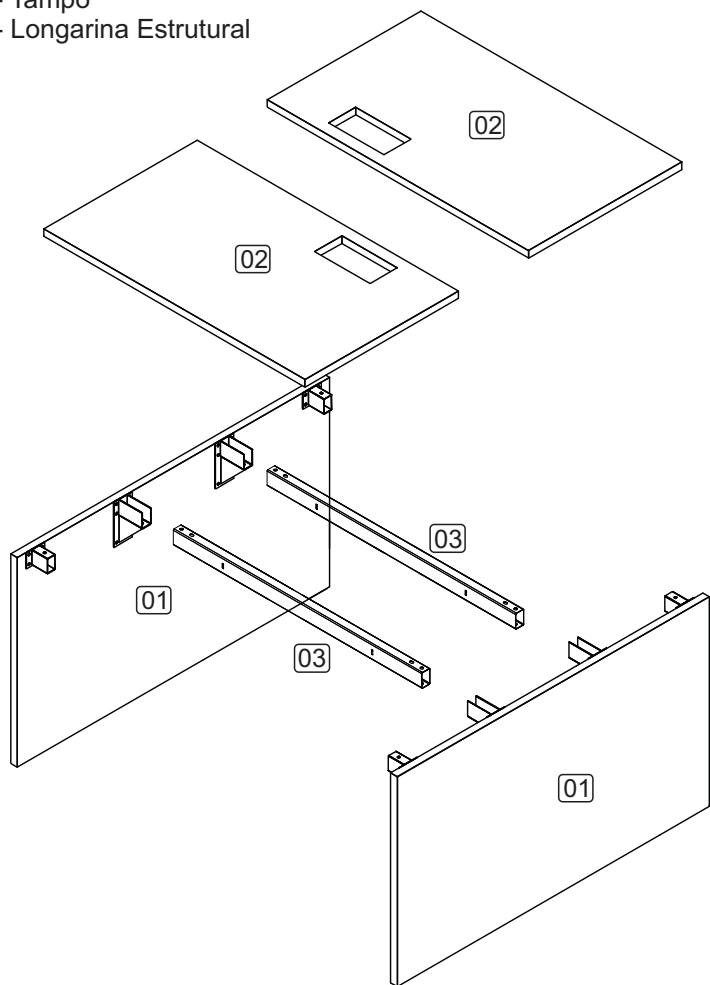
MOBILIÁRIO
PARA ESCRITÓRIO

GEbb Work Ind. de Móveis Ltda.
Rua Felix Roman, 190
São Valentin

95709-170 - Bento Gonçalves - RS - Brasil
Fone: (0XX54) 3454-1105 - (0XX54) 3453-1407
Phone: (0XX54) 3454-1105 - (0XX54) 3453-
1407 E-mail: pedidos@gebbwork.com.br
www.gebbwork.com.br
WhatsApp: +55 54 99177-8324

LISTA DE PEÇAS

- 01 - Pé Lateral Esq. / Dir.
- 02 - Tampo
- 03 - Longarina Estrutural



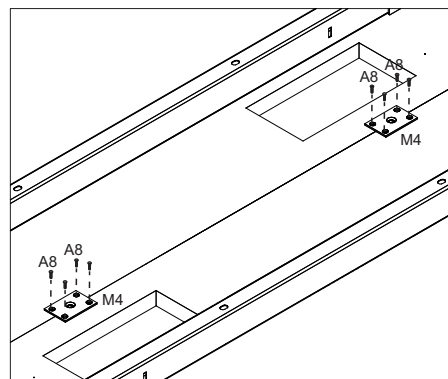
LISTA DE PIEZAS

- 01 - Pie Lateral Derecho / Izquierdo
- 02 - Tapa
- 03 - Larguero Estructural

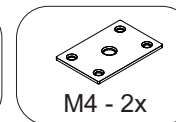
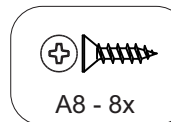
PARTS IDENTIFICATION

- 01 - Right / Left Side
- 02 - Top
- 03 - Structural Stringer

6

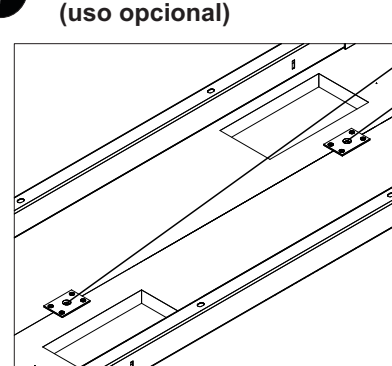


POSICIONE AS CHAPAS DE UNIÃO SOBRE AS MARCAÇÕES



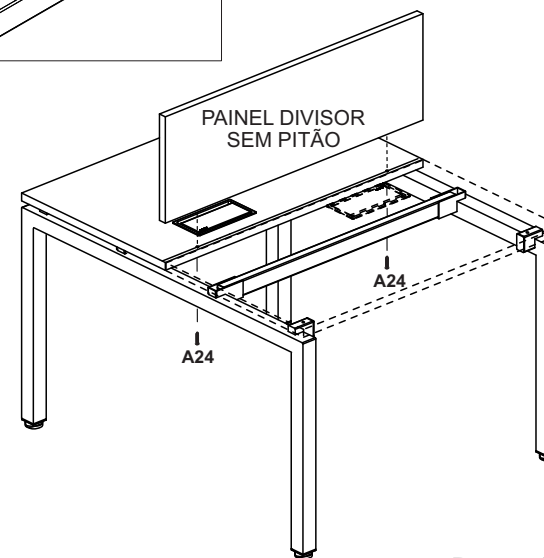
7

Painel Divisor (uso opcional)

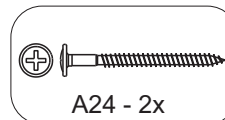


UTILIZE A FURAÇÃO CENTRAL COMO GABARITO
REPASSE A FURAÇÃO COM BROCA Ø8mm

PARA INSTALAÇÃO DE PAINÉIS DIVISORES COM USO DE PITÕES UTILIZE O MANUAL DE MONTAGEM EXCLUSIVO EXCLUSIVO DE CADA TIPO DE PITÃO

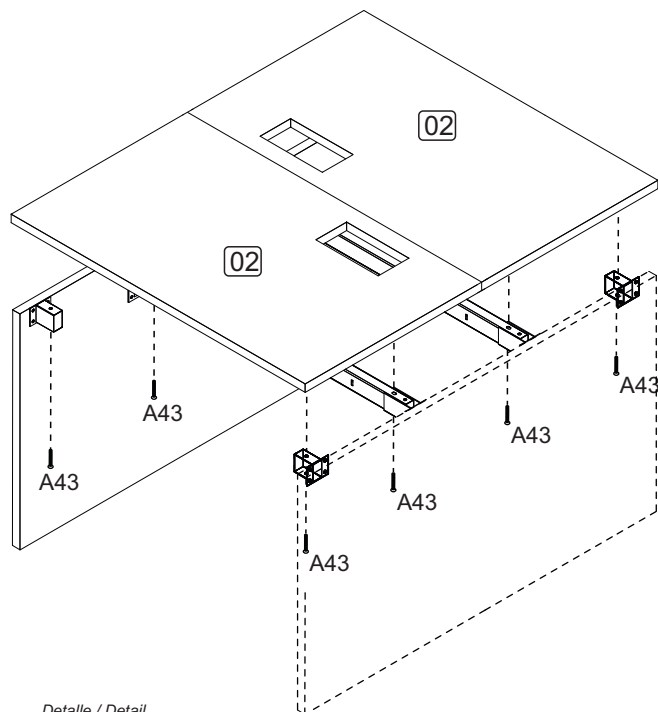


PÉ QUADRO
PÉ TRAVE
PÉ CAVALETE
PÉ MADEIRA
PÉ PAINEL

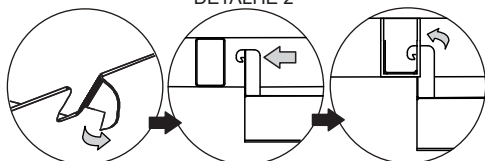


Para a fixação do painel a calha deve ser retirada, e depois encaixada novamente.

3

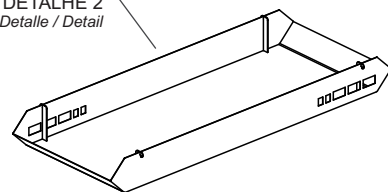


Detalle / Detail
DETALHE 2

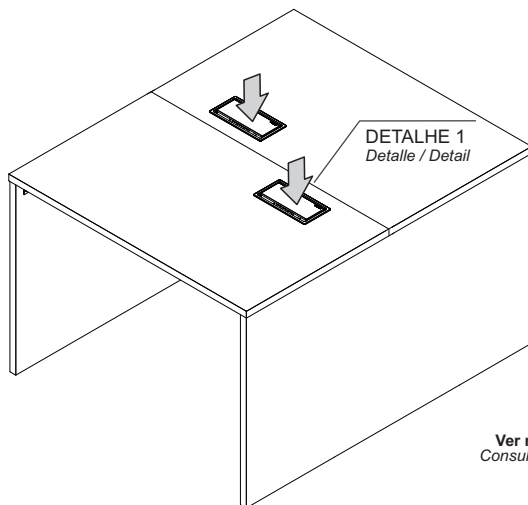


Dobre as abas para o exterior da calha e encaixe na longarina.
A calha berço é um item opcional de compra

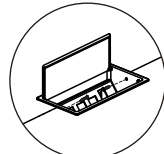
DETALHE 2
Detalle / Detail



DETALHE 1
Detalle / Detail



Detalle / Detail
DETALHE 1



Ver manual de montagem da caixa.
Consulte el manual de montaje de la caja.
See box assembly manual.



A43 - 8x

06/08

ACESSÓRIOS ACCESSORIES ACCESORIOS

A10 - PARAF. 4,0x20 CF
46x



A24 - PARAF. 5,0x60 CF
2x



(Para fixação dos painéis
divisores sem pitão)

A36 - BUCHA M6x13
8x



A43 - PARAF. M6x65 CT
8x



A44 - PARAF. M6x16 CP
4x



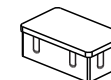
L5 - BUCHA PLÁSTICA
P/SAPATA 5/16 **4x**



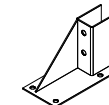
L8 - SAPATA PLÁSTICA
SEXTAVADA 5/16X7/8 **4x**



P12 - PONTEIRA INT.
RETA 50x30mm **4x**



M22 - SUPORTE LONGARINA
4x



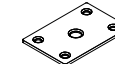
M22 - SUPORTE TAMPO
4x



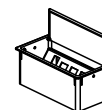
A9 - PARAF. 4,0x16 CC
8x



M4 - CHAPA P/CONEXÃO
05 FUROS **2x**



T9 - CAIXA DE TOMADA
2x

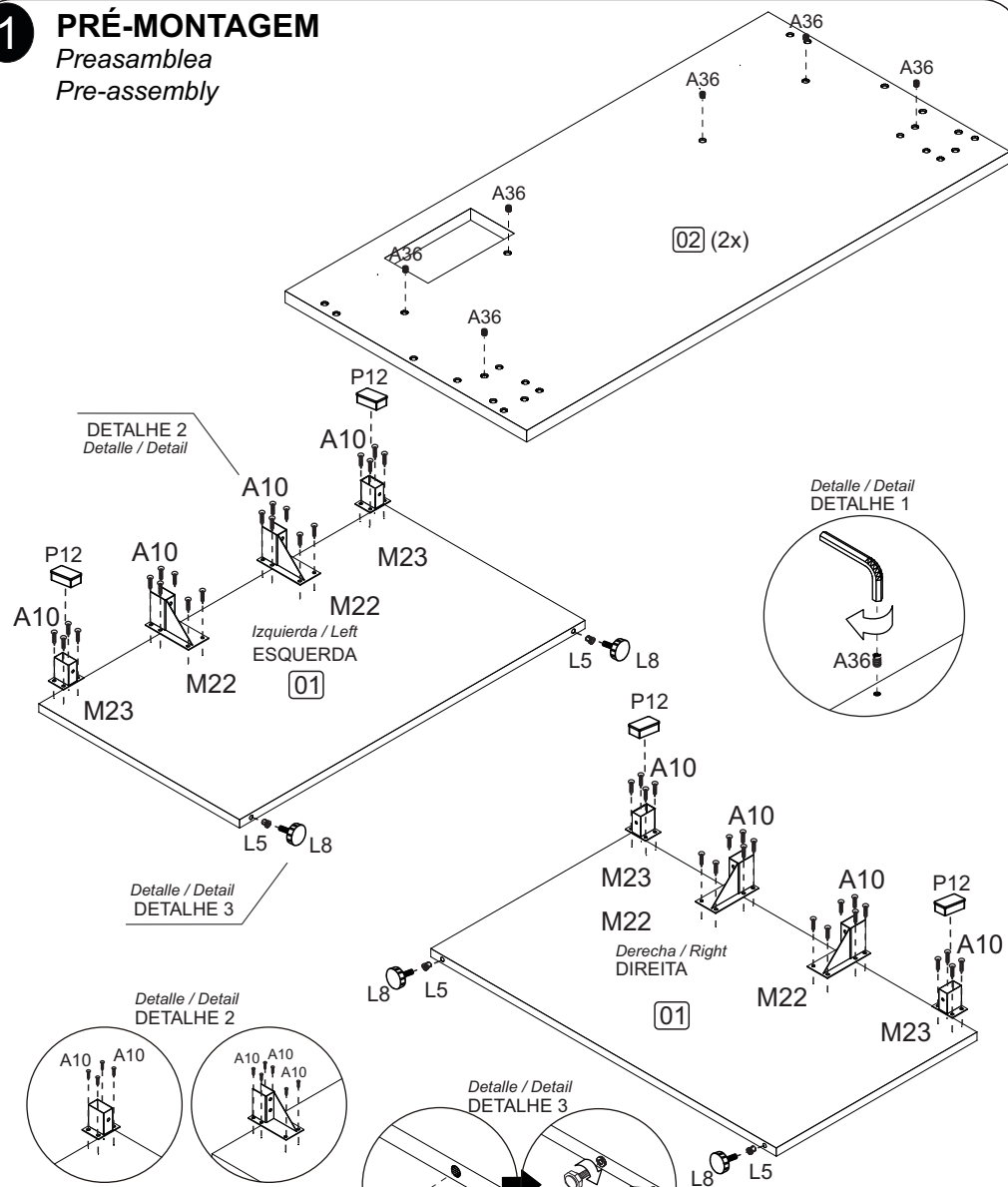


03/08

1

PRÉ-MONTAGEM

Preasamblea
Pre-assembly



Posicione os suportes exatamente sobre as marcações e fixe.
Coloque el soporte sobre las marcas y atornillelo.
Position the stringer support exactly over the markings and screw.

Insira a bucha com um martelo e rosqueie a porca.
Inserte el perno con un martillo and apriete la tuerca.
Insert the bush with a hammer and screw.

M22 - 4x

M23 - 4x



A10 - 40x



P12 - 4x



A36 - 8x



L5 - 4x



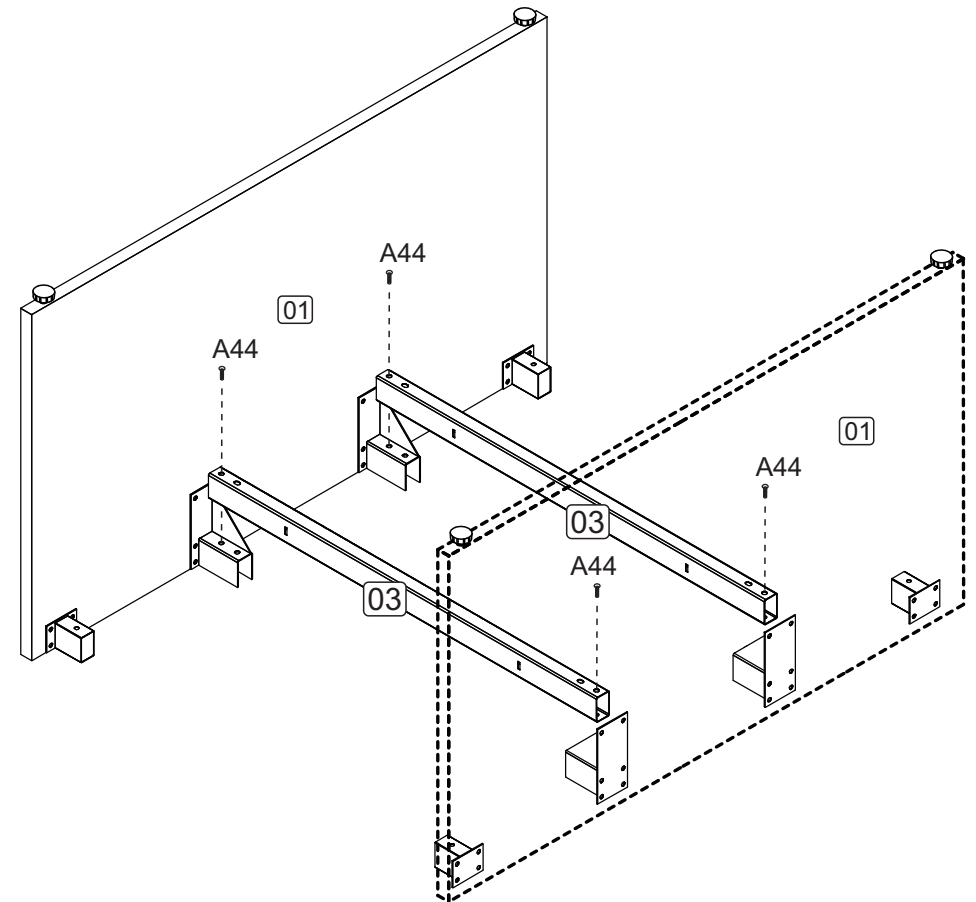
L8 - 4x

04/08

2

MONTAGEM

Armado
Assembly



A44 - 4x

05/08