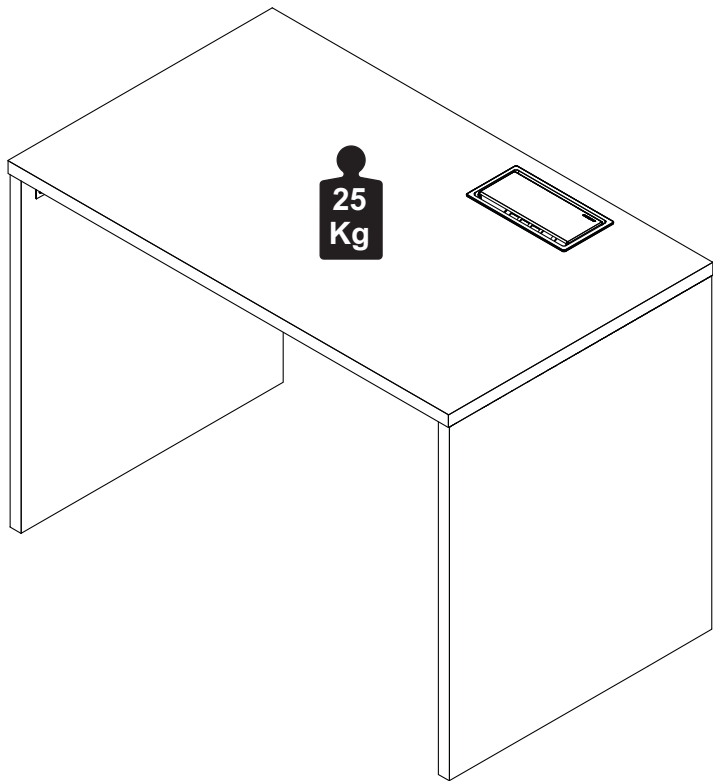


## Capacidade de Carga - Load Capacity - Capacidad de carga



### Manutenção e Limpeza

Vidros: pano levemente umedecido com álcool, seguido de pano seco.  
Madeiras: pano levemente umedecido com água, seguido de pano seco.  
\*Nunca utilizar produtos químicos ou abrasivos.

### Maintenance and Cleaning

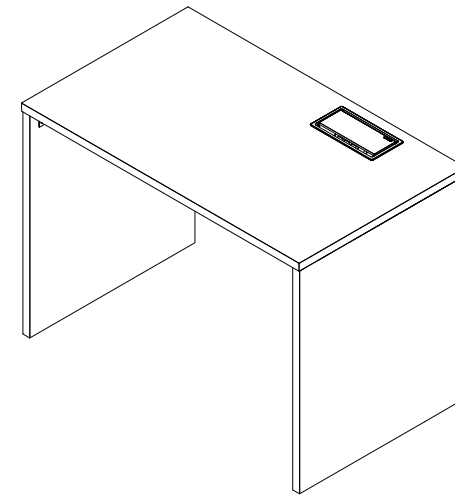
Glasses: cloth lightly moistened with alcohol, followed by dry cloth.  
Woods: cloth slightly moistened with water, followed by cloth seco.  
\*Never use chemicals or abrasives.

### Mantenimiento y Limpieza

Vidrios: legeramente humedecido con alcohol, seguido de un paño seco.  
Madera: ligeramente humedecido con agua, seguido de un paño seco.  
\*No utilice nunca productos quimicos o abrasivos.

## INSTRUÇÕES DE MONTAGEM ASSEMBLY INSTRUCTIONS INSTRUCCIONES DE MONTAJE

### PLATAFORMA INICIAL SIMPLES SIMPLE INITIAL PLATFORM PLATAFORMA INICIAL SIMPLE



REF. #LEP1068-1268-1468-1668-1078-1278-1478-1678



MOBILIÁRIO  
PARA ESCRITÓRIO

GEBB Work Ind. de Móveis Ltda.  
Rua Felix Roman, 190  
São Valentin

95709-170 - Bento Gonçalves - RS - Brasil  
Fone: (0XX54) 3454-1105 - (0XX54) 3453-1407  
Phone: (0XX54) 3454-1105 - (0XX54) 3453-  
1407 E-mail: pedidos@gebbwork.com.br  
www.gebbwork.com.br  
WhatsApp: +55 54 99177-8324



1

8mm



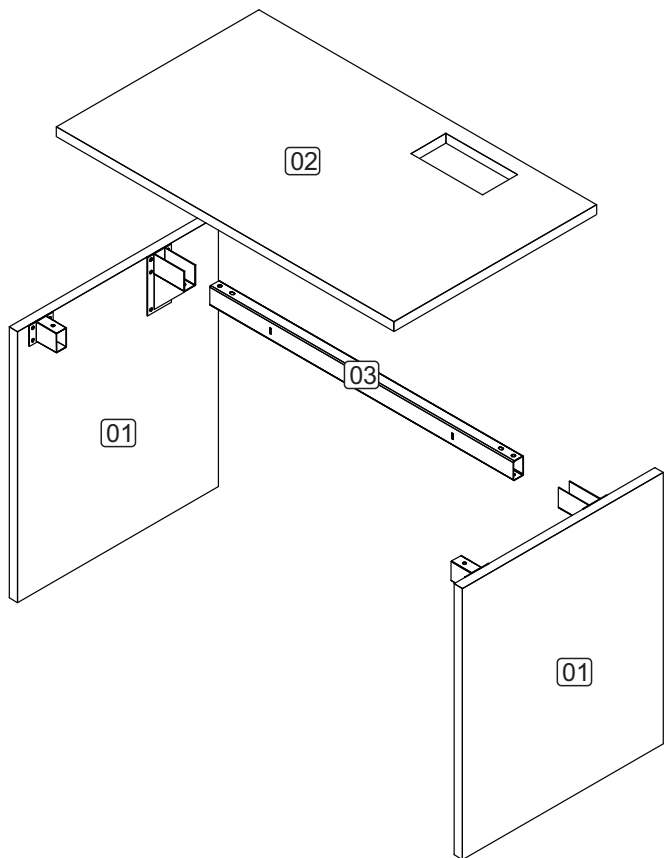
⊕



25min

## LISTA DE PEÇAS

- 01 - Pé Lateral Esq. / Dir.
- 02 - Tampo
- 03 - Longarina Estrutural



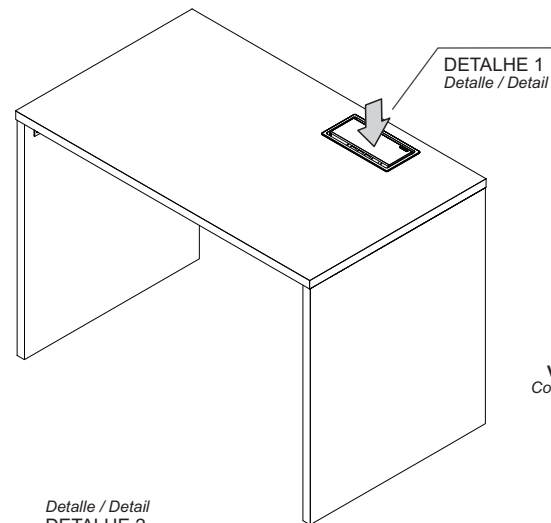
## LISTA DE PIEZAS

- 01 - Pie Lateral Derecho / Izquierdo
- 02 - Tapa
- 03 - Tubo Estructural

## PARTS IDENTIFICATION

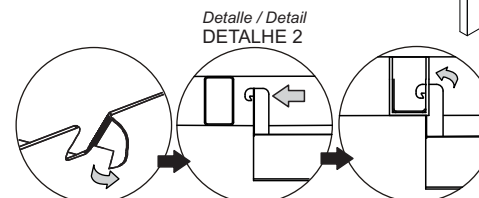
- 01 - Right / Left Side
- 02 - Top
- 03 - Structural Tube

4



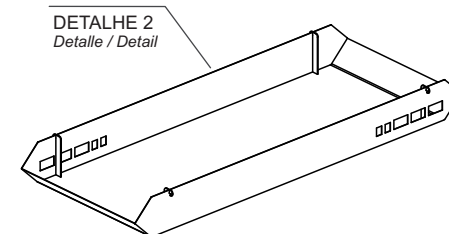
Detalle / Detail  
DETALHE 1

Ver manual de montagem da caixa.  
Consulte el manual de montaje de la caja.  
See box assembly manual.



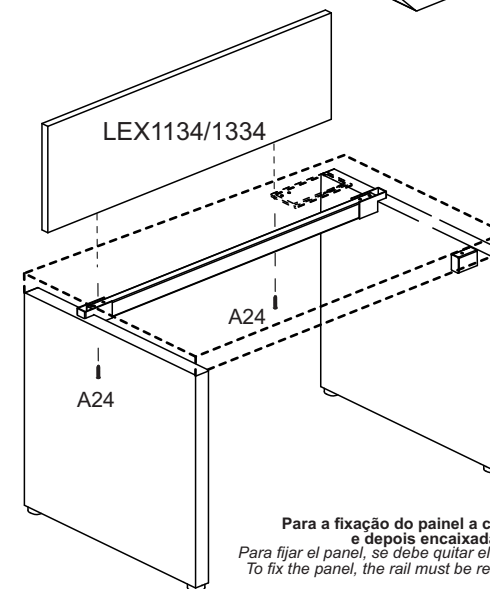
Detalle / Detail  
DETALHE 2

Dobre as abas para o exterior da calha e encaixe na longarina.  
A calha berço é um item opcional de compra.  
Si es necesario, utilice un martillo de goma.  
El riel de la cuna es un artículo de compra opcional.  
Fold the tabs to the outside of the gutter and fit on the stringer.  
The crib rail is an optional purchase item.

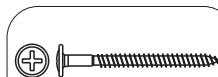


DETALHE 2  
Detalle / Detail

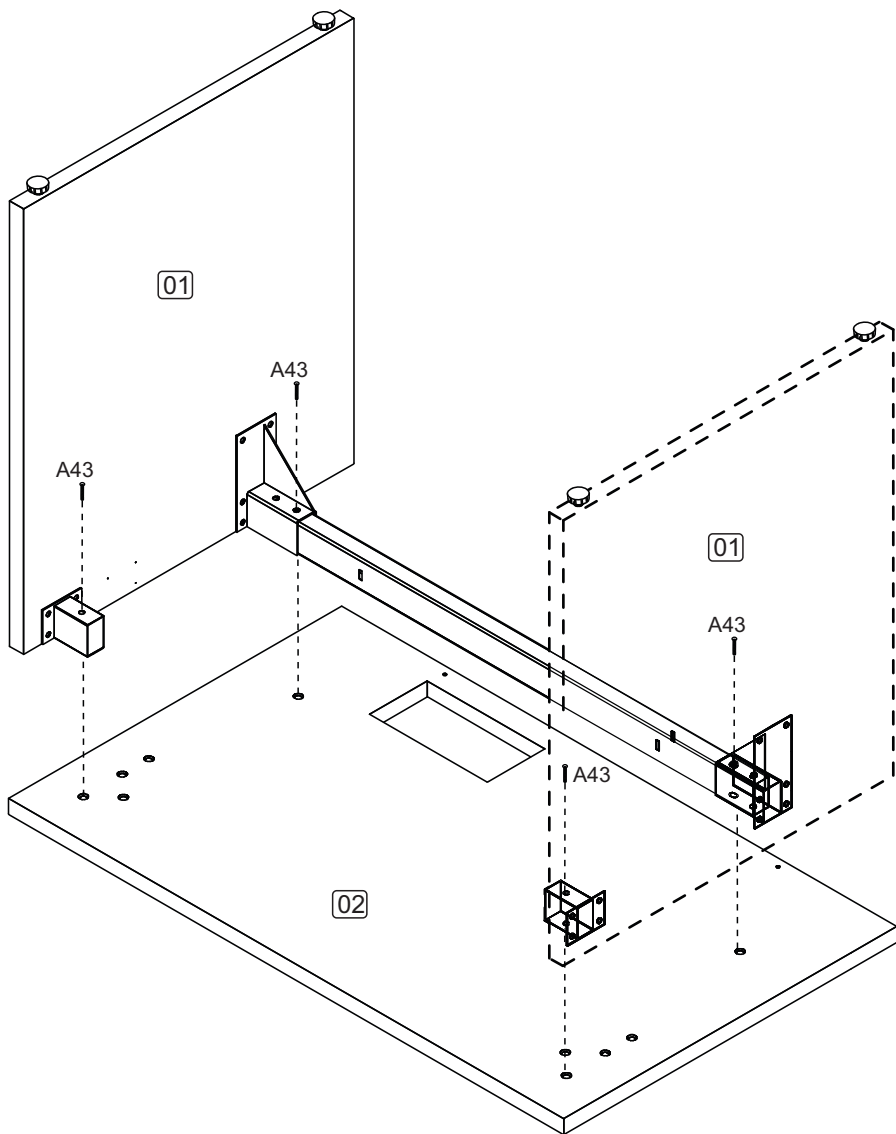
**Painel LEX1134/1334 (uso opcional)**  
Panel LEX1134/1334 (Uso opcional)  
Panel LEX1134/1334 (Optional use)



Para a fixação do painel a calha deve ser retirada, e depois encaixada novamente.  
Para fijar el panel, se debe quitar el riel y luego volver a colocarlo.  
To fix the panel, the rail must be removed, and then fitted again.



A24 - 2x

**3**

A43 - 4x

# ACESSÓRIOS *ACCESSORIES* *ACCESORIOS*

A10 - PARAF. 4,0x20 CF  
**20x**



A24 - PARAF. 5,0x60 CF  
**2x**



(Para fixação dos painéis  
LEX1134 e LEX1334)

A36 - BUCHA M6x13  
**4x**



A43 - PARAF. M6x65 CT  
**4x**



A44 - PARAF. M6x16 CP  
**2x**



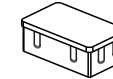
L5 - BUCHA PLÁSTICA  
P/SAPATA 5/16 **4x**



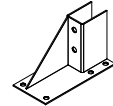
L8 - SAPATA PLÁSTICA  
SEXTAVADA 5/16X7/8 **4x**



P12 - PONTEIRA INT.  
RETA 50x30mm **2x**



M22 - SUPORTE LONGARINA  
**2x**



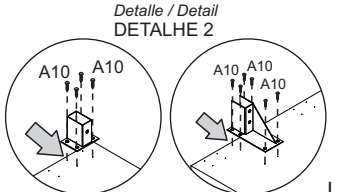
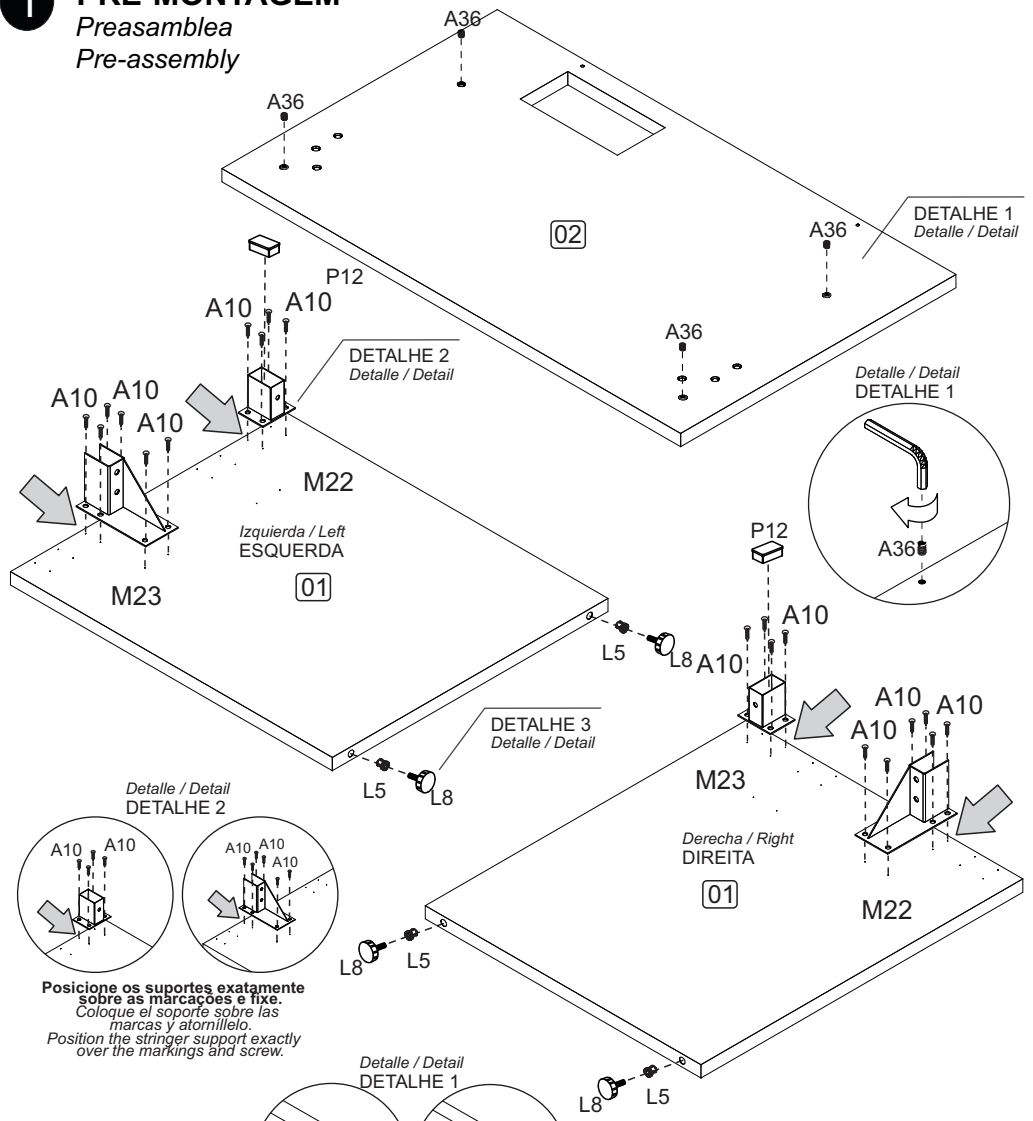
M22 - SUPORTE TAMPO  
**2x**



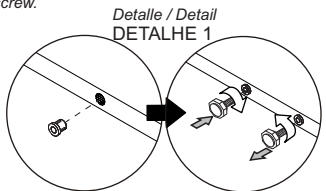
1

# PRÉ-MONTAGEM

Preasamblea  
Pre-assembly



Posicione os suportes exatamente sobre as marcações e fixe.  
Coloque el soporte sobre las marcas y atornillelo.  
Position the stringer support exactly over the markings and screw.



Insira a bucha com um martelo e rosqueie a parafusos.  
Inserte el pasador a martillo e rosqueie a parafusos.  
Insert the shoe with a hammer and screw.

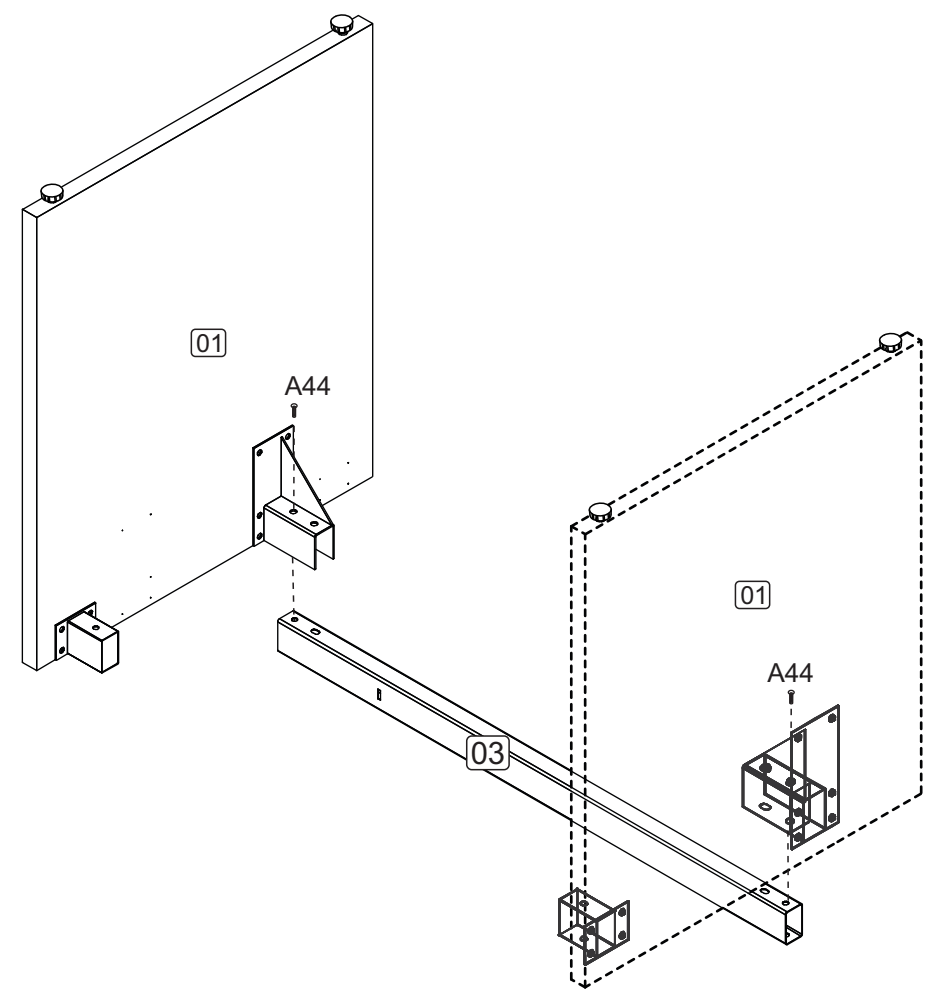
|  |  |
|--|--|
|  |  |
|--|--|

|  |  |  |  |  |
|--|--|--|--|--|
|  |  |  |  |  |
|--|--|--|--|--|

2

# MONTAGEM

Armado  
Assembly



|  |
|--|
|  |
|--|