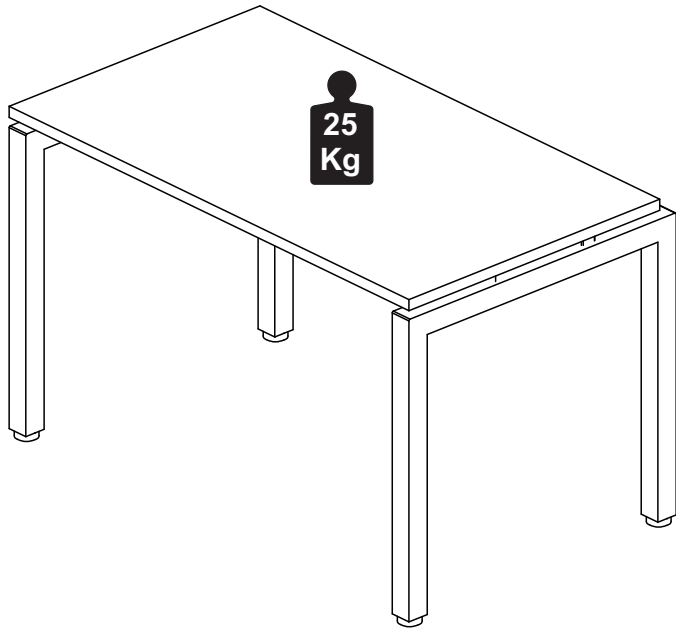


Capacidade de Carga - Load Capacity - Capacidad de carga



Manutenção e Limpeza

Vidros: pano levemente umedecido com álcool, seguido de pano seco.
Madeiras: pano levemente umedecido com água, seguido de pano seco.
*Nunca utilizar produtos químicos ou abrasivos.

Maintenance and Cleaning

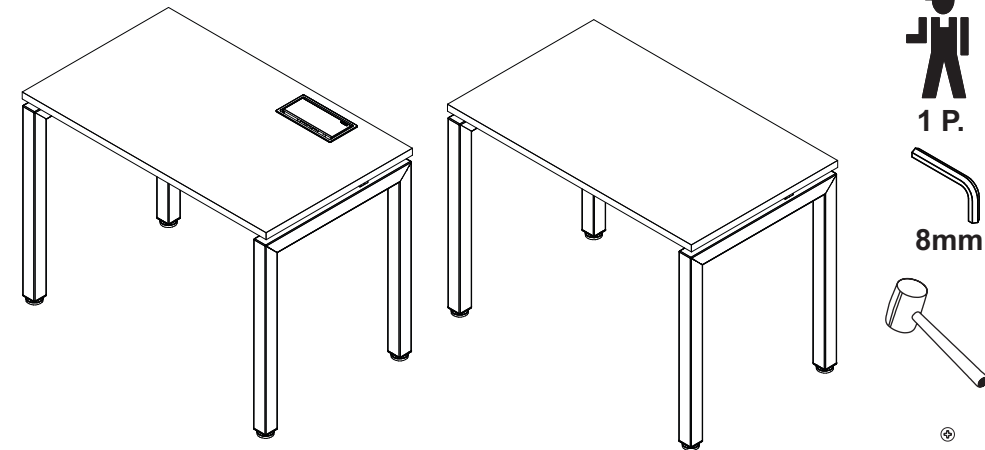
Glasses: cloth lightly moistened with alcohol, followed by dry cloth.
Woods: cloth slightly moistened with water, followed by cloth seo.
*Never use chemicals or abrasives.

Mantenimiento y Limpieza

Vidrios: legeramente humedecido con alcohol, seguido de un paño seco.
Madera: ligeramente humedecido con agua, seguido de un paño seco.
*No utilice nunca productos quimicos o abrasivos.

INSTRUÇÕES DE MONTAGEM ASSEMBLY INSTRUCTIONS INSTRUCCIONES DE MONTAJE

PLATAFORMA RETANGULAR PÉ TRAVE MESA RETANGULAR PÉ TRAVE



REF. #LEP1065-1265-1465-1665-1075-1275-1475-1675
REF. #LEP1060-1260-1460-1660-1070-1270-1470-1670

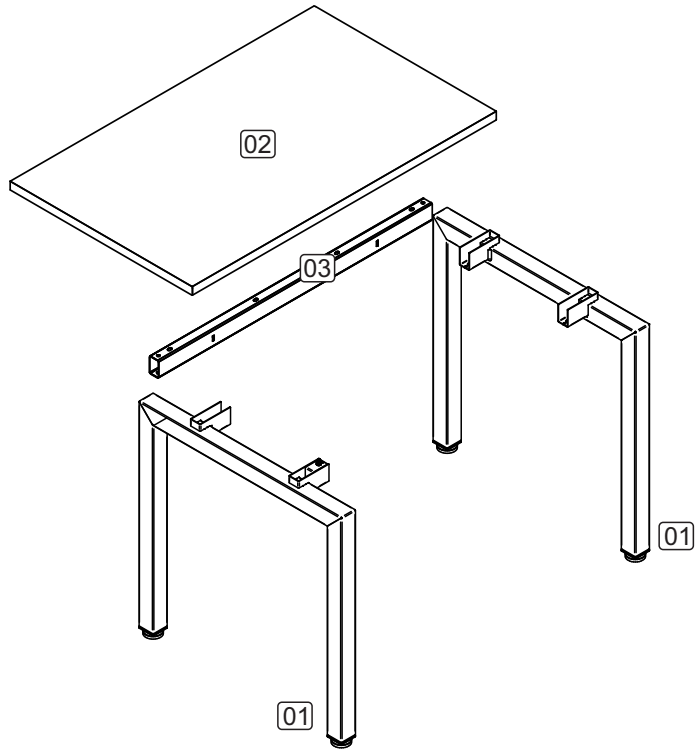
 **Gebbwork**

MOBILIÁRIO
PARA ESCRITÓRIO
GEBB Work Ind. de Móveis Ltda.
Rua Felix Roman, 190
São Valentin

95709-170 - Bento Gonçalves - RS - Brasil
Fone: (0XX54) 3454-1105 - (0XX54) 3453-1407
Phone: (0XX54) 3454-1105 - (0XX54) 3453-1407
E-mail: pedidos@gebbwork.com.br
www.gebbwork.com.br
WhatsApp: +55 54 99177-8324

LISTA DE PEÇAS

01 - Pedestal Trave
Lateral 02 - Tampo
03 - Longarina Estrutural



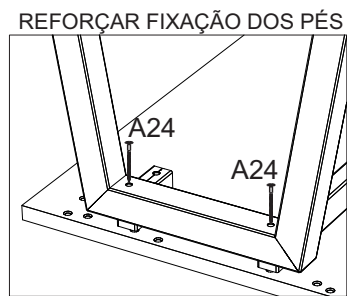
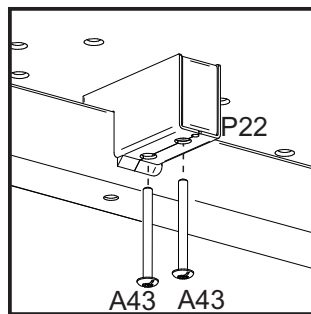
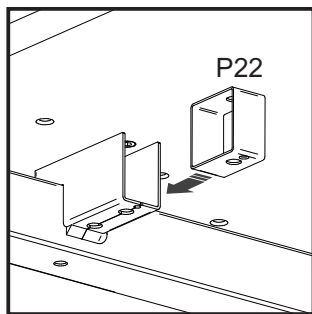
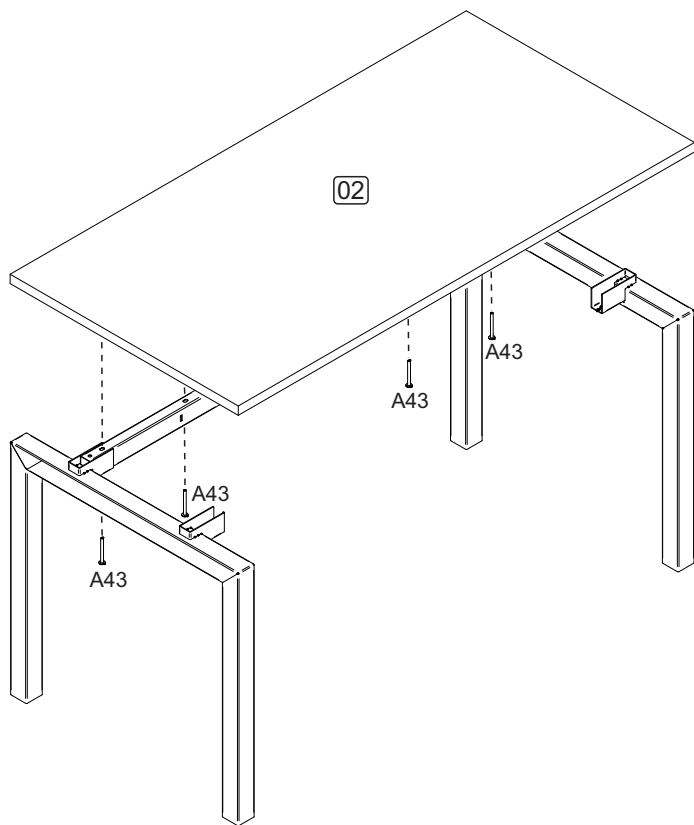
LISTA DE PIEZAS

01 - Pie Metálico
02 - Tapa
03 - Tubo Estructural

PARTS IDENTIFICATION

01 - Metal Foot
02 - Top
03 - Structural Tube

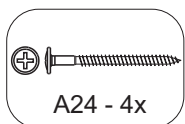
3



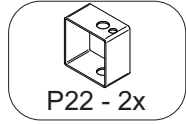
POSICIONE O TUBO P22 DENTRO DO SUPORTE DE MODO QUE OS FUROS FIQUEM ALINHADOS PELA FRENTE. FIXANDO COM OS PARAFUSOS A43.

Coloque el tubo P22 dentro del soporte de manera que los orificios queden alineados desde el frente. Fijación con los tornillos A43.

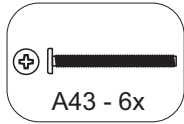
Position the tube P22 inside the support so that the holes are aligned from the front. Fixing with screws A43



A24 - 4x



P22 - 2x



A43 - 6x

06/08

ACESSÓRIOS ACCESSORIES ACCESORIOS

A8 - PARAF. 4,0x14 CP
3x



A24 - PARAF. 5,0x60 CF
2x



(Para fixação dos painéis
LEX1134 e LEX1334)

A36 - BUCHA M6x13
6x



A43 - PARAF. M6x65 CT
8x



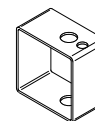
A44 - PARAF. M6x16 CP
2x



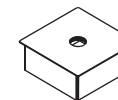
L8 - SAPATA NIV. REDONDO
2"x5/16x3/4 (50mm) PTO 4x



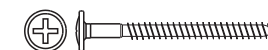
P22 - TUBO PARA
ACABAMENTO 2x



P11 - PONTEIRA 50X50
ROSCA 5/16 PRETO
4x



A24 - PARAF. 6,1x90 CF
4x

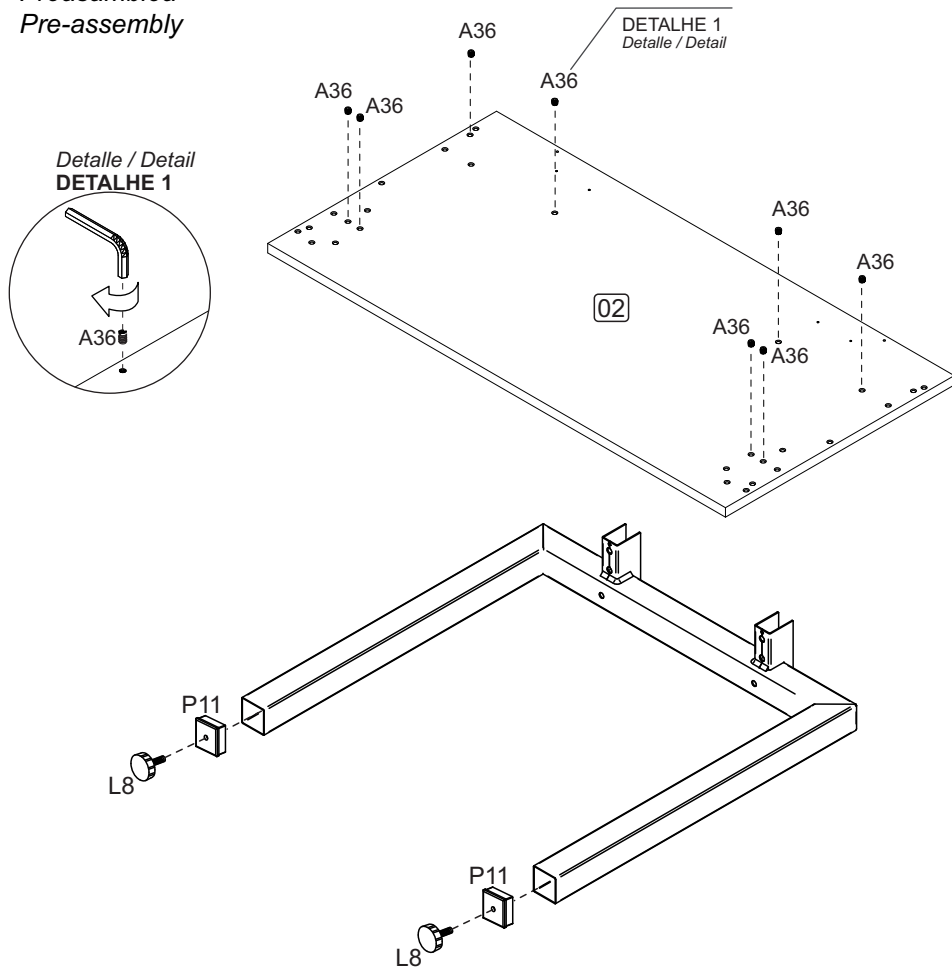


03/08

1

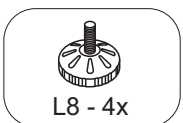
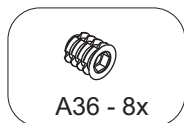
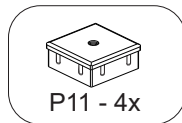
PRÉ-MONTAGEM

Preasamblea
Pre-assembly



INSIRA A PONTEIRA 'P11' COM O AUXÍLIO DE UM MARTELO DE BORRACHA APÓS ROSQUEIE A SAPATA 'L8'.

Inserte el propila 'P11' con la ayuda de un martillo de goma y luego atornille la zapata 'L2'. Insert the 'P11' tip with the aid of a rubber hammer then screw in the 'L2' shoe

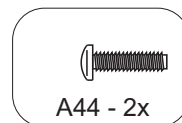
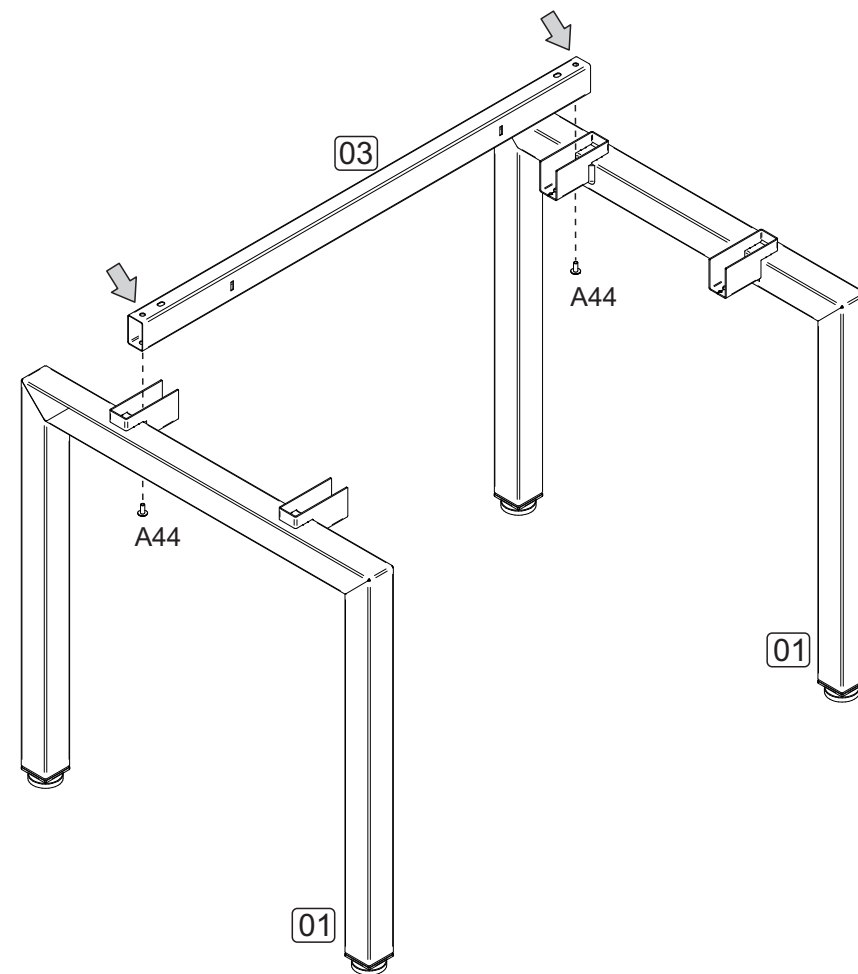


04/08

2

MONTAGEM

Armado
Assembly



05/08