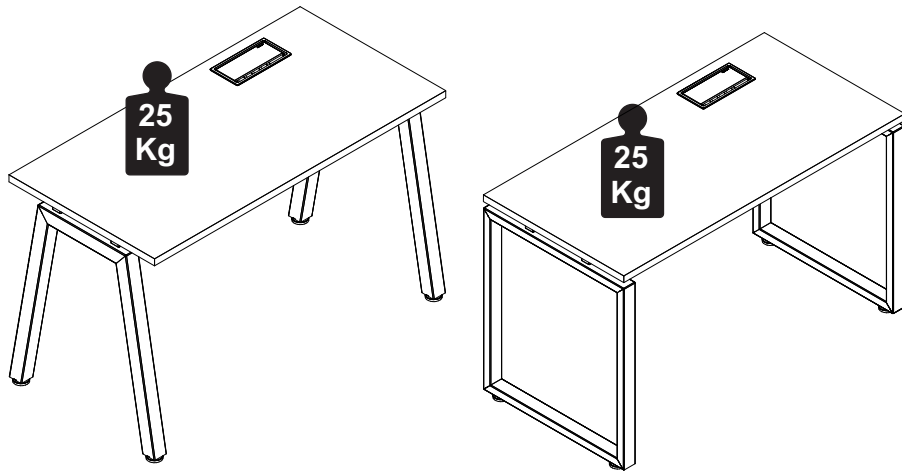


Capacidade de Carga - Load Capacity - Capacidad de carga



Manutenção e Limpeza

Vidros: pano levemente umedecido com álcool, seguido de pano seco.
Madeiras: pano levemente umedecido com água, seguido de pano seco.
*Nunca utilizar produtos químicos ou abrasivos.

Maintenance and Cleaning

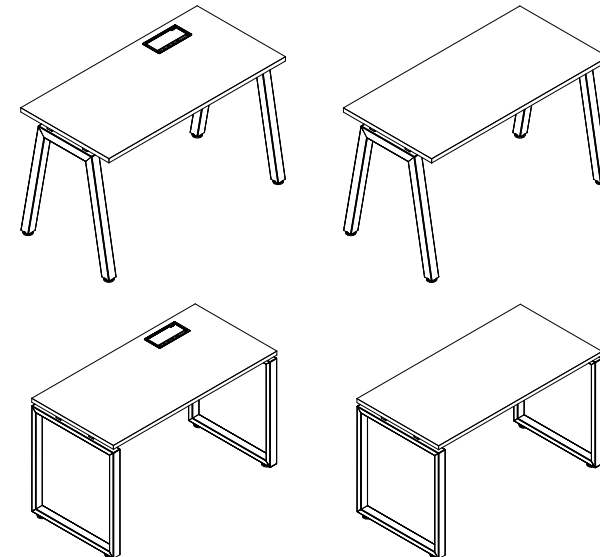
Glasses: cloth lightly moistened with alcohol, followed by dry cloth.
Woods: cloth slightly moistened with water, followed by cloth se.
*Never use chemicals or abrasives.

Mantenimiento y Limpieza

Vidrios: legeramente humedecido con alcohol, seguido de un paño seco.
Madera: ligeramente humedecido con agua, seguido de un paño seco.
*No utilice nunca productos quimicos o abrasivos.

08/08

INSTRUÇÕES DE MONTAGEM ASSEMBLY INSTRUCTIONS INSTRUCCIONES DE MONTAJE PLATAFORMA RETANGULAR PÉ CAVALETE PLATAFORMA RETANGULAR PÉ QUADRO MESA RETANGULAR PÉ CAVALETE MESA RETANGULAR PÉ QUADRO



REF. #LEP1066-1266-1466-1666-1076-1276-1476-1676
REF. #LEP1067-1267-1467-1667-1077-1277-1477-1677
REF. #LEP1062-1262-1462-1662-1072-1272-1472-1672
REF. #LEP1061-1261-1461-1661-1071-1271-1471-1671



MOBILIÁRIO
PARA ESCRITÓRIO
GEBB Work Ind. de Móveis Ltda.
Rua Felix Roman, 190
São Valentin

95709-170 - Bento Gonçalves - RS - Brasil
Fone: (0XX54) 3454-1105 - (0XX54) 3453-1407
Phone: (0XX54) 3454-1105 - (0XX54) 3453-1407
E-mail: pedidos@gebbwork.com.br
www.gebbwork.com.br
WhatsApp: +55 54 99177-8324



1 P.

8mm



⊕



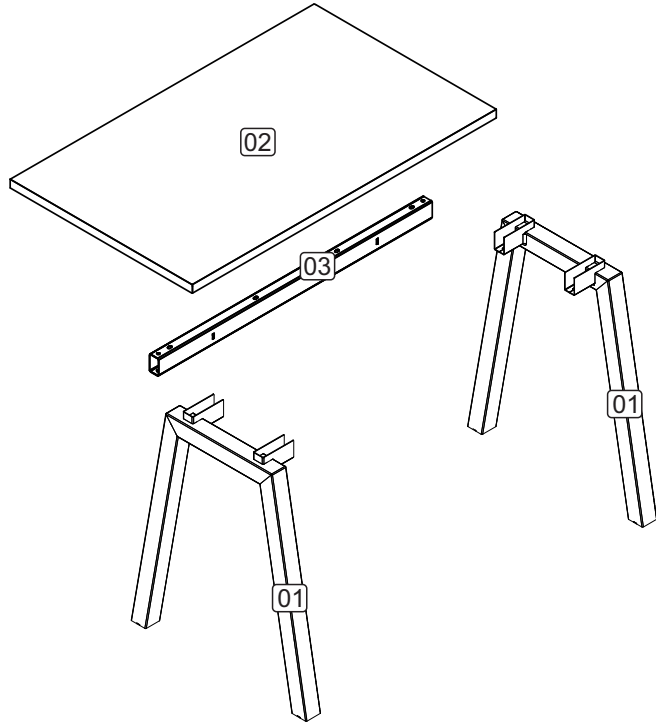
20min

REV.: 03 - 02/08/2025

01/08

LISTA DE PEÇAS

- 01 - Pedestal Trave
- 02 - Tampo
- 03 - Longarina Estrutural



LISTA DE PIEZAS

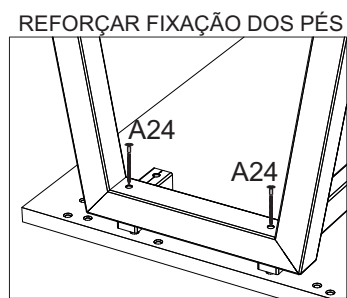
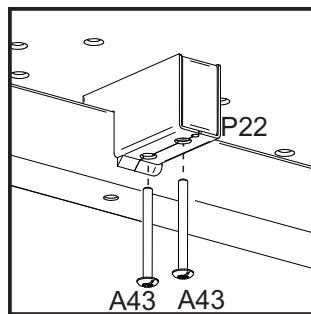
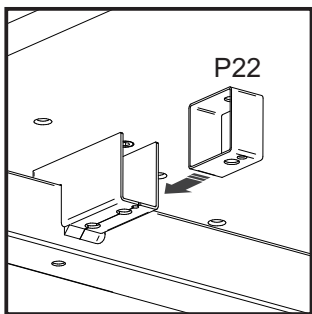
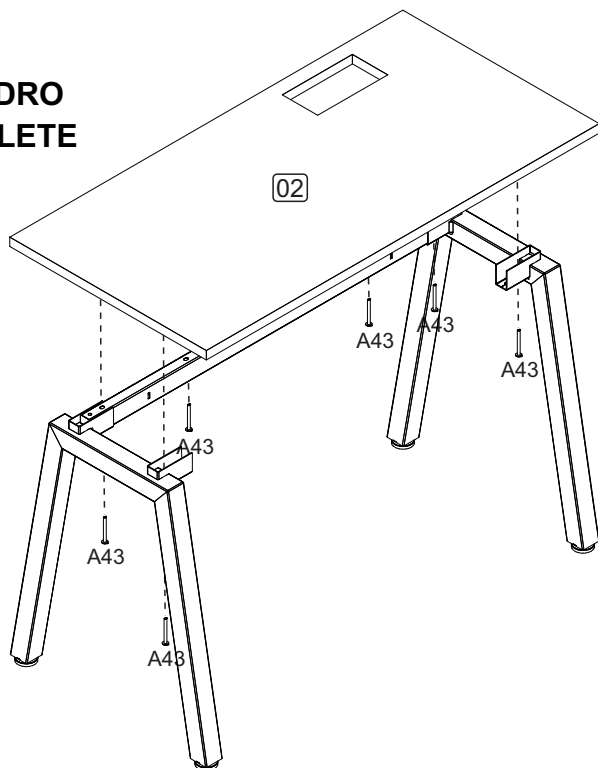
- 01 - Pie Metálico
- 02 - Tapa
- 03 - Tubo Estructural

PARTS IDENTIFICATION

- 01 - Metal Foot
- 02 - Top
- 03 - Structural Tube

3

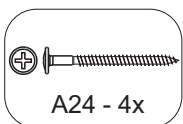
PÉ QUADRO PÉ CAVALETE



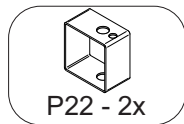
POSICIONE O TUBO P22 DENTRO DO SUPORTE DE MODO QUE OS FUROS FIQUEM ALINHADOS PELA FRENTE. FIXANDO COM OS PARAFUSOS A43.

Coloque el tubo P22 dentro del soporte de manera que los orificios queden alineados desde el frente. Fijación con los tornillos A43.

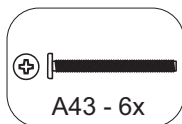
Position the tube P22 inside the support so that the holes are aligned from the front. Fixing with screws A43



A24 - 4x



P22 - 2x



A43 - 6x

06/08

ACESSÓRIOS ACCESSORIES ACCESORIOS

A8 - PARAF. 4,0x14 CP
3x



A24 - PARAF. 5,0x60 CF
2x



(Para fixação dos painéis
LEX1134 e LEX1334)

A36 - BUCHA M6x13
6x



A43 - PARAF. M6x65 CT
8x



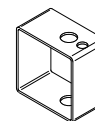
A44 - PARAF. M6x16 CP
2x



L8 - SAPATA NIV. REDONDO
2"x5/16x3/4 (50mm) PTO 4x



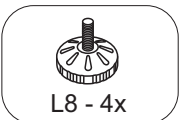
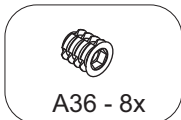
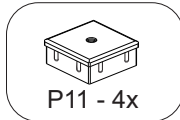
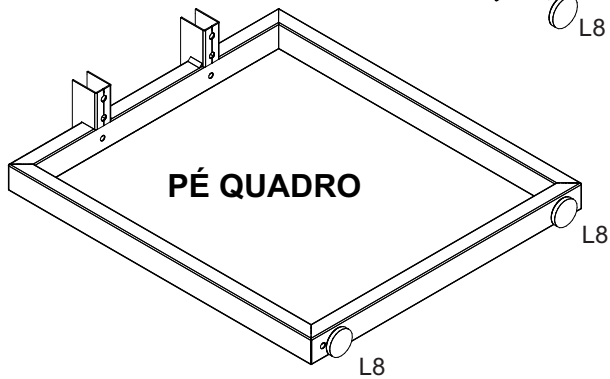
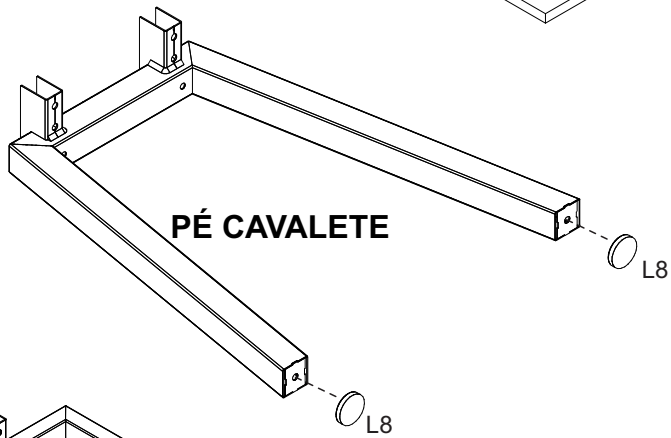
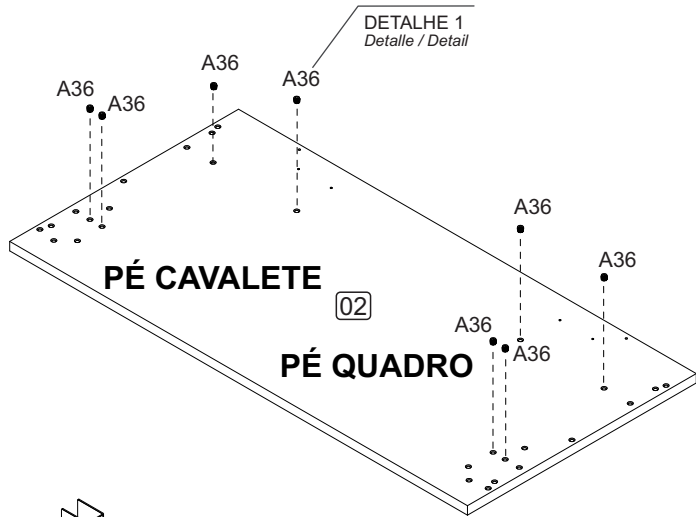
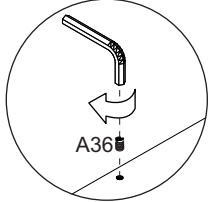
P22 - TUBO PARA
ACABAMENTO 2x



A24 - PARAF. 6,1x90 CF
4x



03/08

1**PRÉ-MONTAGEM***Preasamblea
Pre-assembly**Detalle / Detail
DETALHE 1***2****MONTAGEM***Armado
Assembly***PÉ QUADRO
PÉ CAVALETE**