

Capacidade de Carga - Load Capacity - Capacidad de carga



Manutenção e Limpeza

Vidros: pano levemente umedecido com álcool, seguido de pano seco.
Madeiras: pano levemente umedecido com água, seguido de pano seco.
*Nunca utilizar produtos químicos ou abrasivos.

Maintenance and Cleaning

Glasses: cloth lightly moistened with alcohol, followed by dry cloth.
Woods: cloth slightly moistened with water, followed by cloth seo.
*Never use chemicals or abrasives.

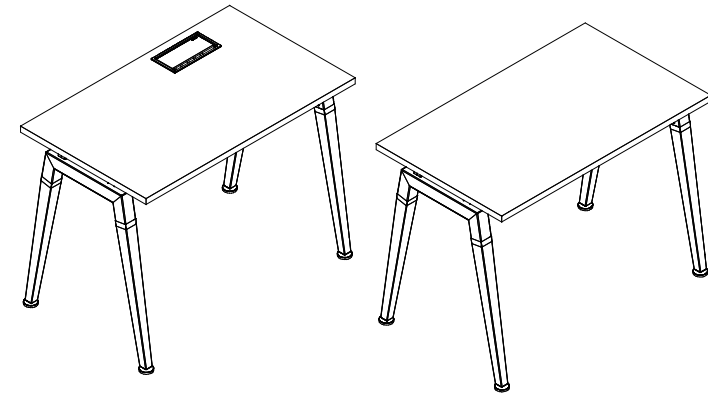
Mantenimiento y Limpieza

Vidrios: legeramente humedecido con alcohol, seguido de un paño seco.
Madera: ligeramente humedecido con agua, seguido de un paño seco.
*No utilice nunca productos quimicos o abrasivos.

08/08

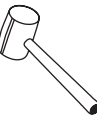
INSTRUÇÕES DE MONTAGEM ASSEMBLY INSTRUCTIONS INSTRUCCIONES DE MONTAJE

PLATAFORMA RETANGULAR PÉ MDEIRA MESA RETANGULAR PÉ MADEIRA



1 P.

8mm



⊕



20mim

REF. #LEP1080-1280-1480-1680-1081-1281-1481-1681
REF. #LEP1161-1361-1561-1761-1171-1371-1571-1771

 **Gebbwork**

MOBILIÁRIO
PARA ESCRITÓRIO

GEBB Work Ind. de Móveis Ltda.
Rua Felix Roman, 190
São Valentin

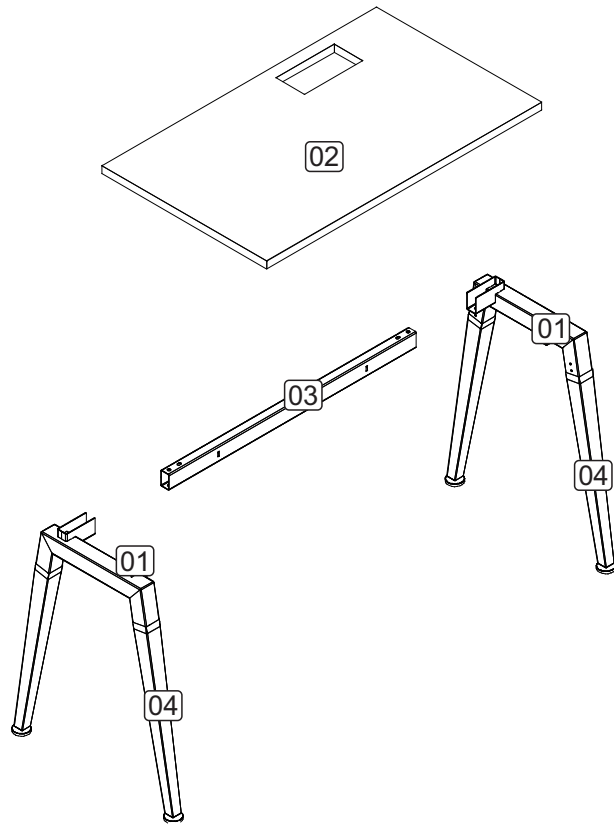
95709-170 - Bento Gonçalves - RS - Brasil
Fone: (0XX54) 3454-1105 - (0XX54) 3453-1407
Phone: (0XX54) 3454-1105 - (0XX54) 3453-1407
E-mail: pedidos@gebbwork.com.br
www.gebbwork.com.br
WhatsApp: +55 54 99177-8324

REV.: 03 - 02/08/2025

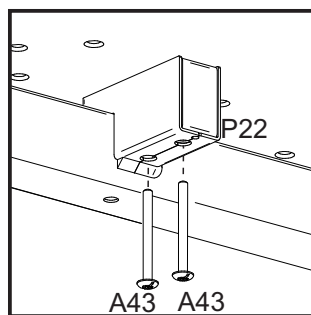
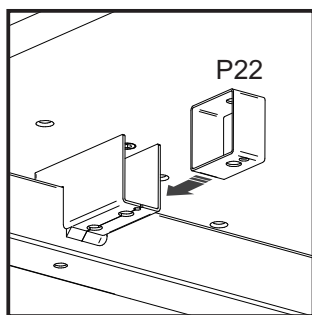
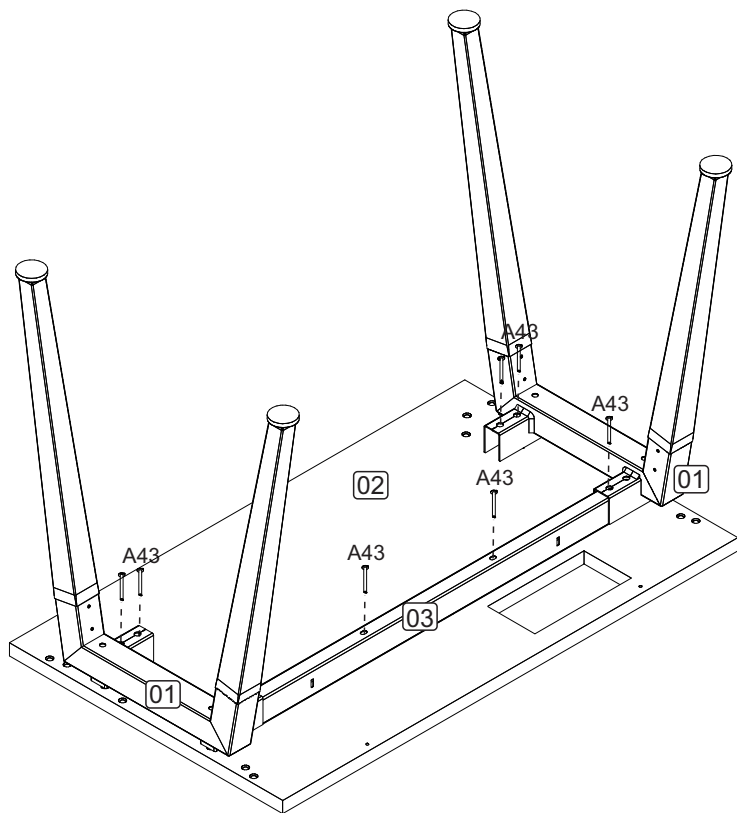
01/08

LISTA DE PEÇAS

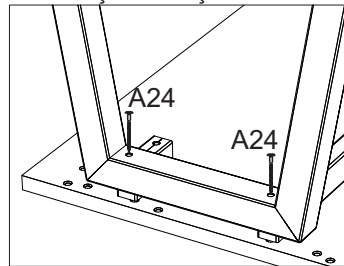
- 01 - Pedestal Cavalete
- 02 - Tampo
- 03 - Longarina
- 06 - Pé Madeira



3



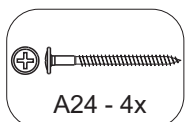
REFORÇAR FIXAÇÃO DOS PÉS



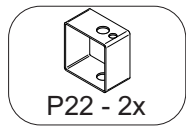
POSICIONE O TUBO P22 DENTRO DO SUPORTE DE MODO QUE OS FUROS FIQUEM ALINHADOS PELA FRENTE. FIXANDO COM OS PARAFUSOS A43.

Coloque el tubo P22 dentro del soporte de manera que los orificios queden alineados desde el frente. Fijación con los tornillos A43.

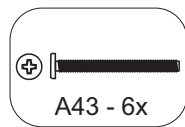
Position the tube P22 inside the support so that the holes are aligned from the front. Fixing with screws A43



A24 - 4x



P22 - 2x



A43 - 6x

06/08

ACESSÓRIOS ACCESSORIES ACCESORIOS

A8 - PARAF. 4,0x14 CP
3x



A24 - PARAF. 5,0x60 CF
2x



(Para fixação dos painéis
LEX1134 e LEX1334)

A36 - BUCHA M6x13
4x



A43 - PARAF. M6x65 CT
4x



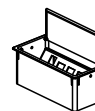
A44 - PARAF. M6x16 CP
2x



L8 - SAPATA NIV. REDONDO
2"x5/16x3/4 (50mm) PTO 4x



T9 - CAIXA DE TOMADA
PLÁSTICA 1x



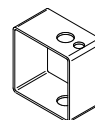
A24 - PARAF. 6,1x90 CF
4x



A13 - PARAF. 4,0x30 CP
8x



P22 - TUBO PARA
ACABAMENTO 2x

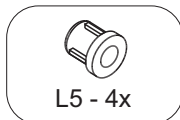
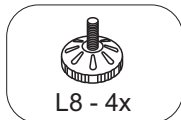
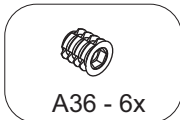
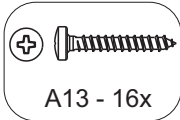
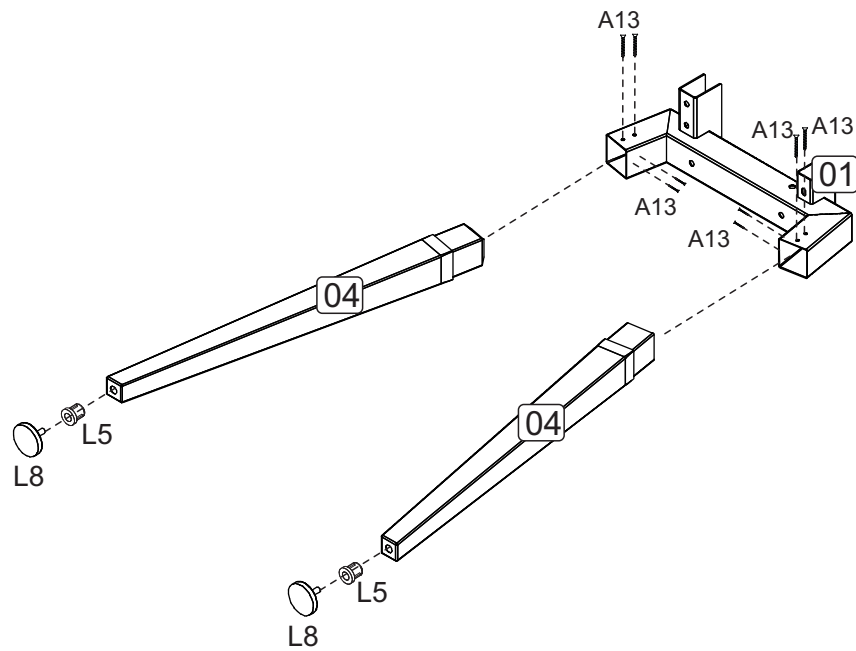
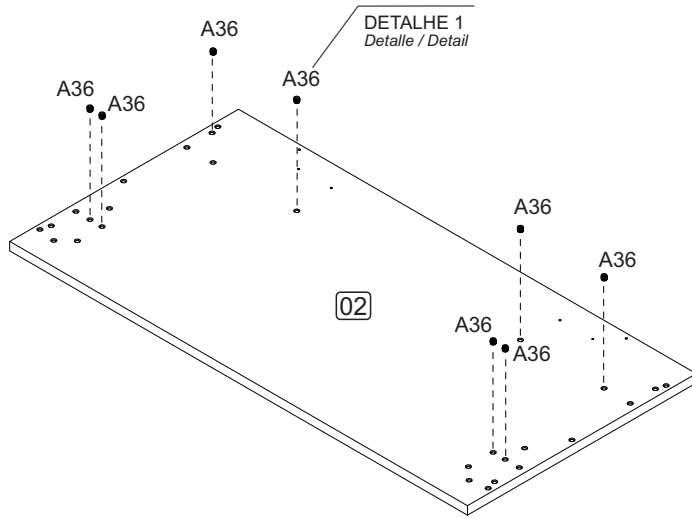
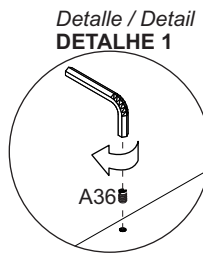


L5 - BUCHA PLÁSTICA
P/SAPATA 5/16 4x



HÁ DUAS OPÇÕES DE CORES DO
PARAFUSO A13, SENDO PRETO E BRANCO.
ESCOLHA A COR DE ACORDO
COM A COR DO PEDESTAL.

03/08

1**PRÉ-MONTAGEM***Preasambla
Pre-assembly***2****MONTAGEM***Armado
Assembly*