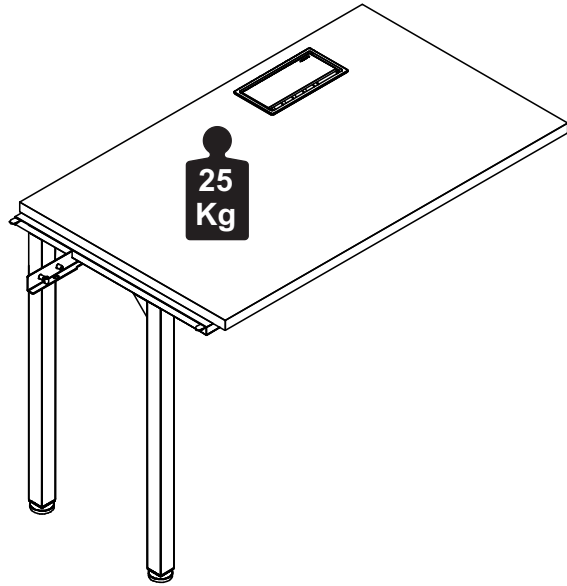


Capacidade de Carga - Load Capacity - Capacidad de carga



Manutenção e Limpeza

Vidros: pano levemente umedecido com álcool, seguido de pano seco.
Madeiras: pano levemente umedecido com água, seguido de pano seco.
*Nunca utilizar produtos químicos ou abrasivos.

Maintenance and Cleaning

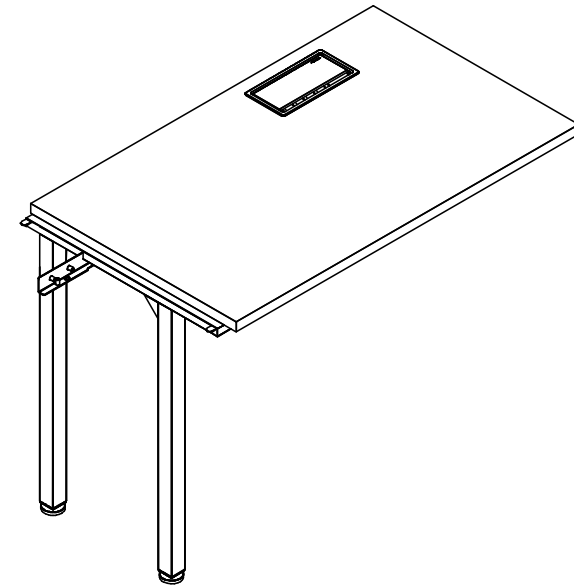
Glasses: cloth lightly moistened with alcohol, followed by dry cloth.
Woods: cloth slightly moistened with water, followed by cloth seco.
*Never use chemicals or abrasives.

Mantenimiento y Limpieza

Vidrios: legeramente humedecido con alcohol, seguido de un paño seco.
Madera: ligeramente humedecido con agua, seguido de un paño seco.
*No utilice nunca productos quimicos o abrasivos.

INSTRUÇÕES DE MONTAGEM ASSEMBLY INSTRUCTIONS INSTRUCCIONES DE MONTAJE

PLATAFORMA ACLOPAR SIMPLES PLATAFORMA ACLOPAR SIMPLE SIMPLE ACLOPAR PLATFORM



1 P.



8mm



20mm

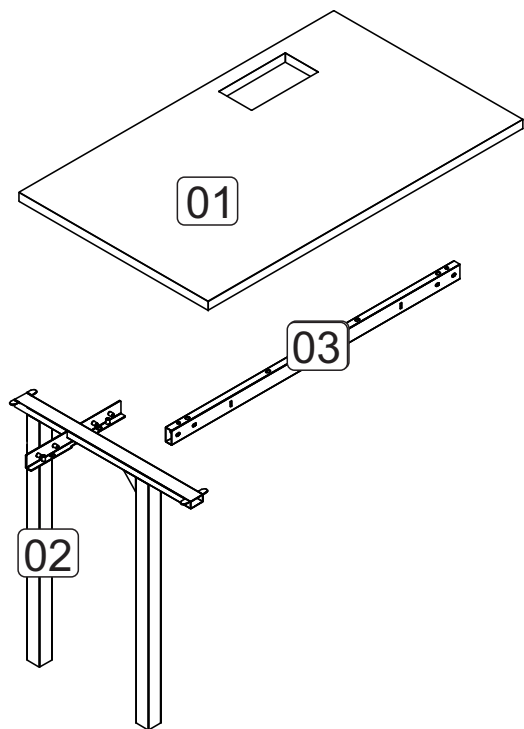
REF. #LEP1169-LEP1179-LEP1369-LEP1379-LEP1569-LEP1579

 **Gebbwork**

MOBILIÁRIO
PARA ESCRITÓRIO

GEBB Work Ind. de Móveis Ltda.
Rua Antonio Michelin, 862
Bairro Santa Rita

95700-000 - Bento Gonçalves - RS - Brasil
Fone:(0XX54)3454-1105 Fax:(0XX54)3454-1407
Phone: 00-55-54-3454-1105 Fax: 00-55-54-3454-1407
E-mail: pedidos@gebbwork.com.br
www.gebbwork.com.br



LISTA DE PEÇAS

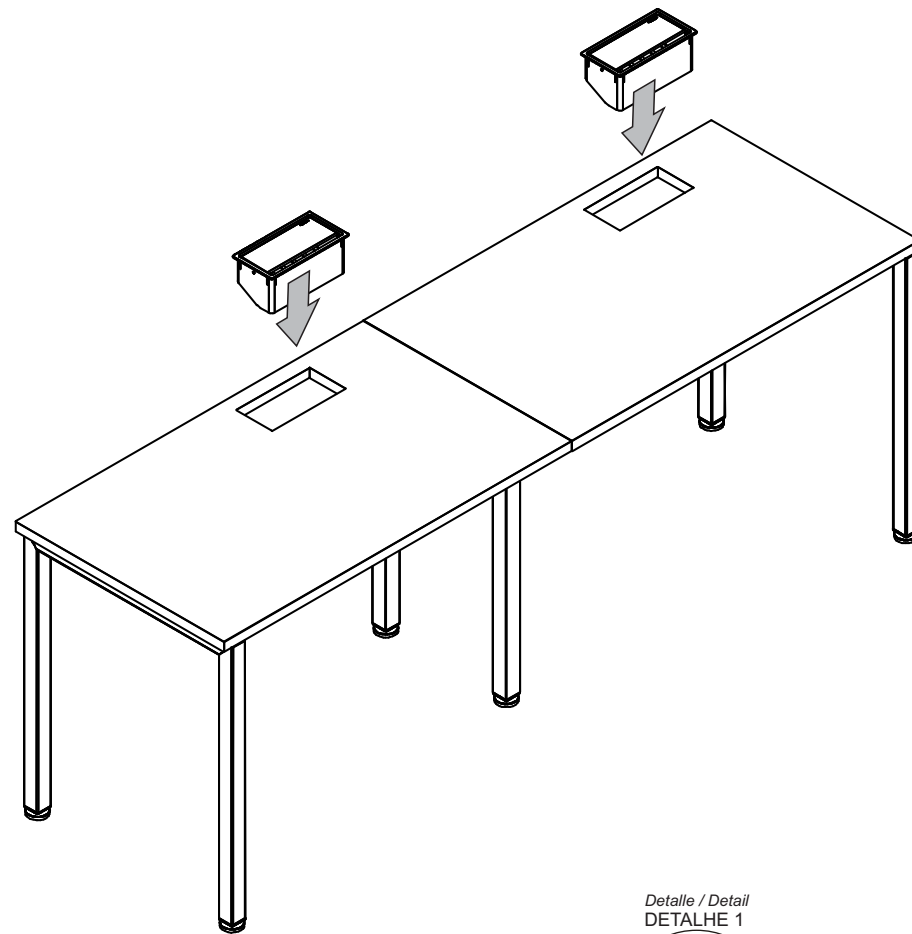
- 01 - Tampo
- 02 - Pedestal Central
- 03 - Longarina

LISTA DE PIEZAS

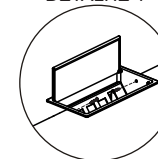
- 01 - Cubrir
- 02 - Pedestal central
- 03 - Larguero

PARTS IDENTIFICATION

- 01 - Cover
- 02 - Central Pedestal
- 03 - Stringer

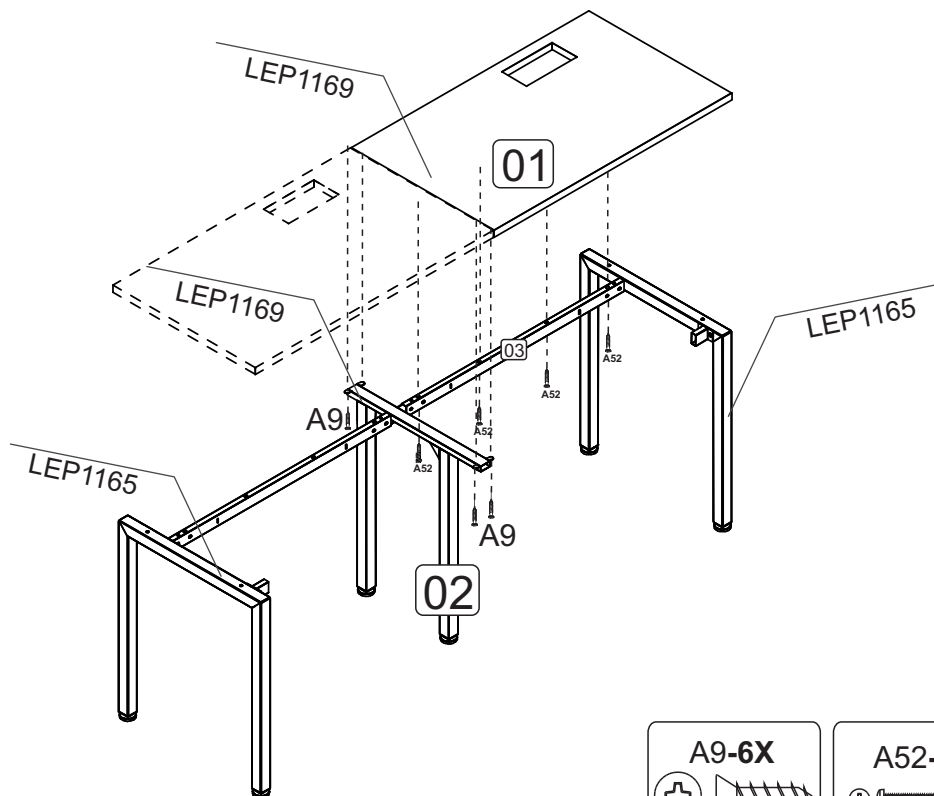
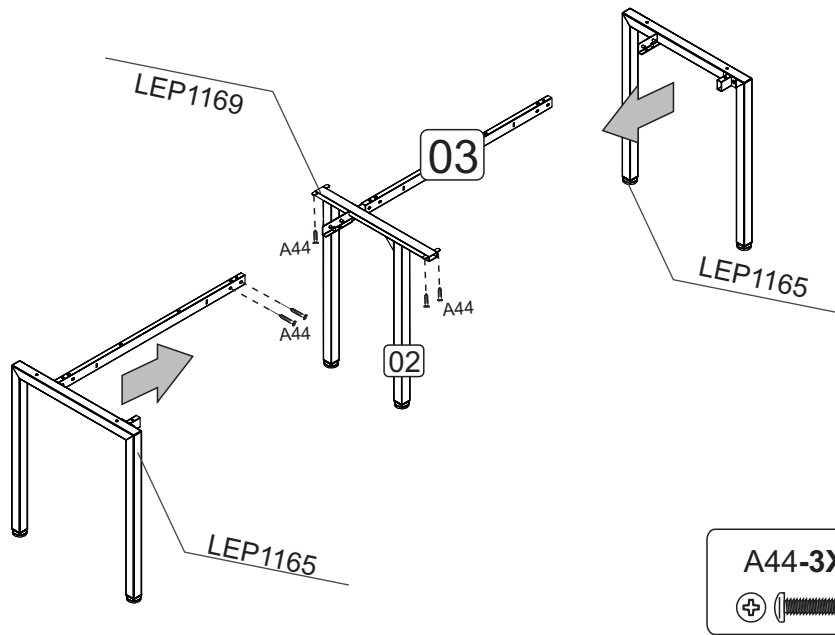


Detalle / Detail
DETALHE 1



Ver manual de montagem da caixa.
Consulte el manual de montaje de la caja.
See box assembly manual.





HARDWARE IDENTIFICATION LISTA DE ACESSÓRIOS LISTA DE ACCESORIOS

A24 - PARAF. 5,0x60 CF
2x



A44 - PARAF. M6x16 CP
6x



A36 - BUCHA M6x13
4x



A52 - PARAF. M6x55 CF
4x



L8 - SAPATA PLÁST. SEXT.
5/16x2"x3/4" **2x**



P20 - PONTEIRA 40x40 PLAST.
ROSCA 5/16" **2x**



P21 - PONTEIRA INT.
40x40mm **2x**

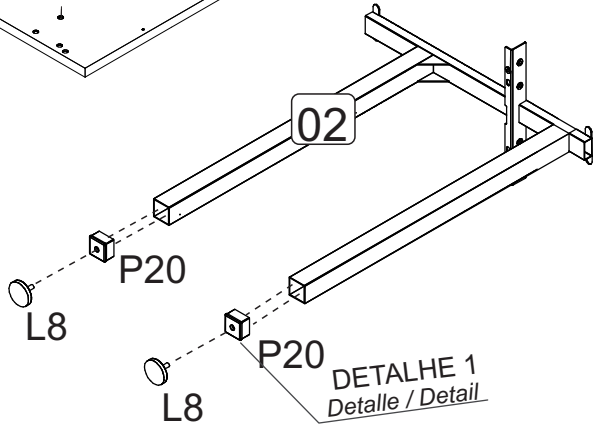
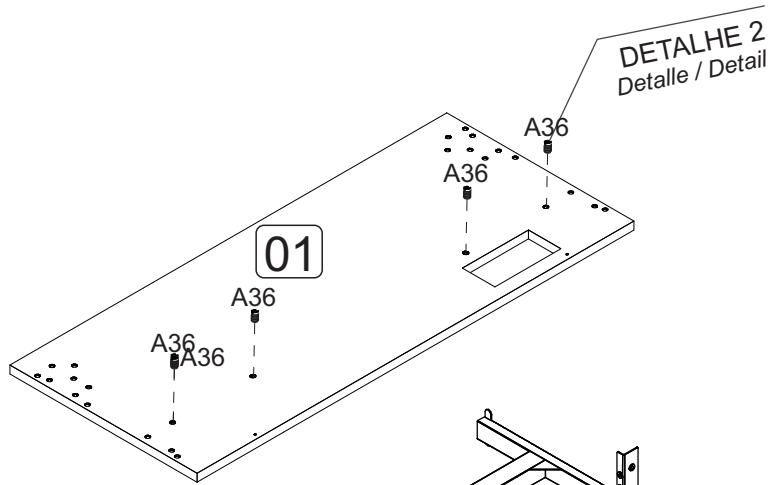


T17 - CAIXA DE TOMADA
C/ TAMP. METALIA **1x**

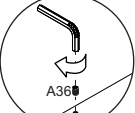


A9 - PARAF. 4,0x16 CC
6x



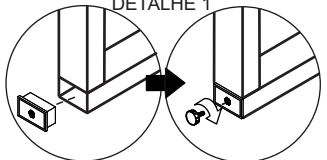


Detalle / Detail
DETALHE 2



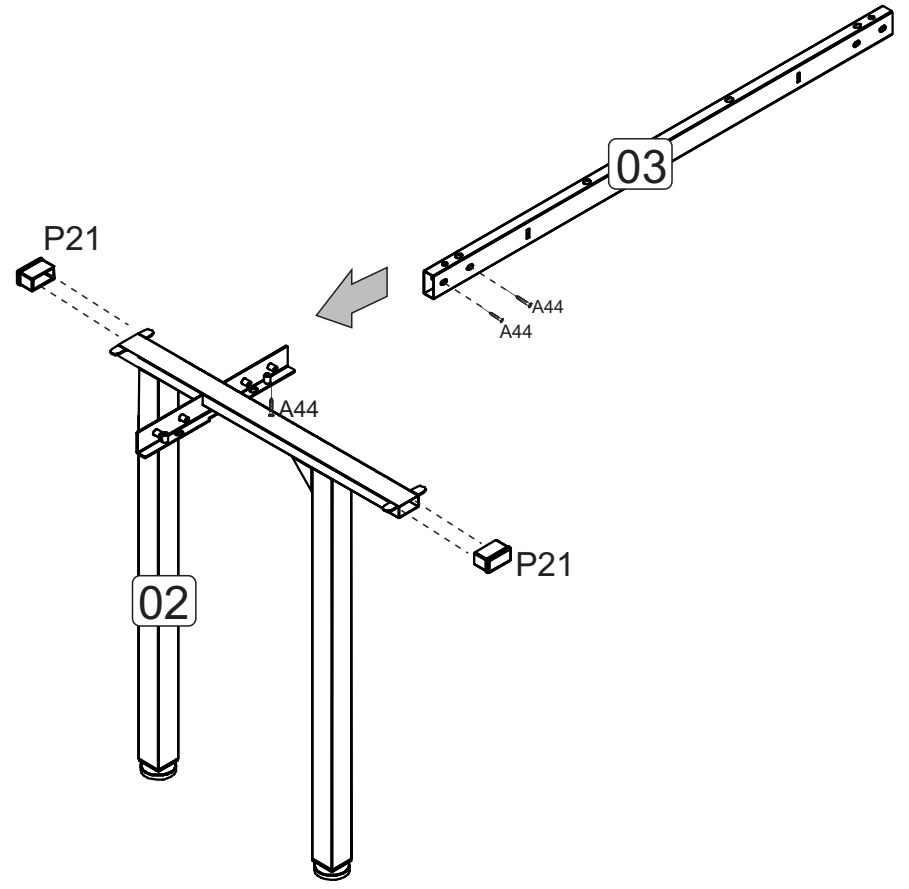
Com uma chave allen insira a bucha
Con una llave Allen, inserte el mandril en la.
Using an Allen key, insert the chuck.

Detalle / Detail
DETALHE 1



Insira a ponteira com um martelo
e rosqueie a sapata.
Inserte el coñesores con un martillo
y atornille la zapata.
Insert the tips with a hammer
and screw the shoe.

L8-2X 	P20-2X 	A36-4X
-----------	------------	------------



A44-3X 	P21-2X
------------	------------